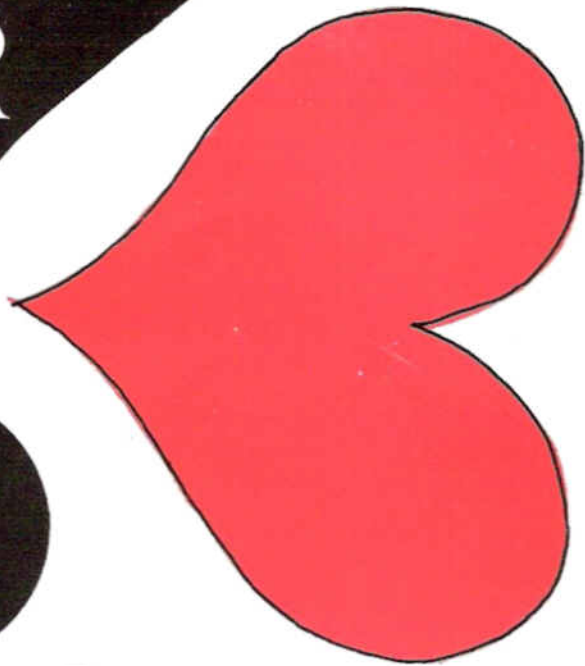
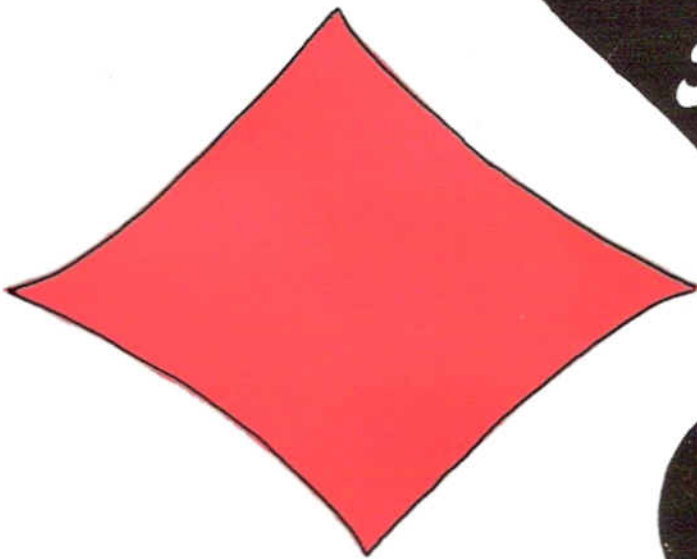
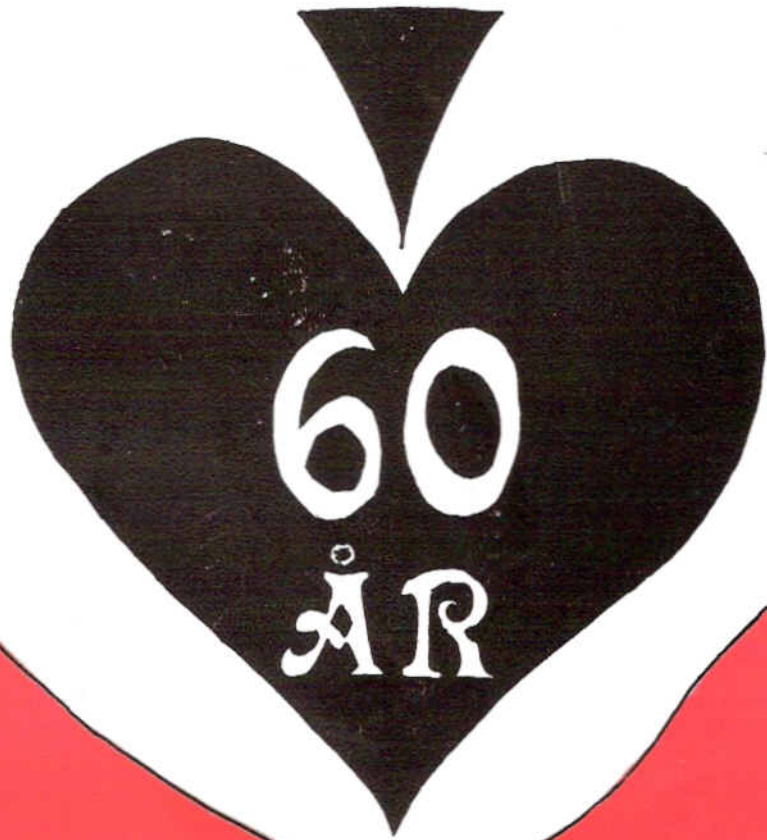


SKI BRIDGEKLUBB



1930

1990

Kap 10

JUBILEUMSSKRIFT	I N N H O L D :	
I REDAKSJONEN: Rolf Hansen Tore Haraldsen Herman Larssen Arild Torp	Hilsninger - 2. omslagside	City-Cupen med Tore 14
FOR- OG BAKSIDE: Gunhild Ødegård	«Leiaren» har ordet 1	Lurt 15
SATS OG MONTASJE M. Furuseth's Fotosetteri	En kveld i Ski BK 3	Tore Rønningen 17
	Gjennom Trollspeilet 5	Mandag 19
	Martin 7	Astrid Holmsen 21
	Ski Bridgeklubb 8	Tilbake til fremtiden 22-23
	Sett fra oss 10	Overganger 25
	Fra en klubbkveld 10	Tabeller 26-32
	Spill med Arne Jørgenrud ... 12-13	Medlemsliste - 3. omslagside

HILSNINGER

HILSEN TIL SKI BRIDGEKLUBBS 60 ÅRS JUBILEUM

Arne Malm Wangberg, leder for Follo krets av Norsk Bridgeforbund.

Kjære jublant.

Det er en fornøyelse å kunne konstatere at Ski BK fortsetter å vokse seg stor. Medlemsmessig er klubben den klart største i vår krets.

Også resultatmessig har klubben fortsatt å dominere som den gjorde ved forrige jubileum. Allikevel er jeg klar over at klubben tar godt vare på de medlemmene som ikke spiller mer enn på den ukentlige klubbkveld.

Kretsens motto er som kjent «Sosialt fellesskap i et lokalt miljø». Jeg synes Ski BK lever opp til et slikt motto både på spillekvelder og ved jubileumsarrangementer.

Andre klubber i vår krets må fortsatt se på Ski BK som «storebror», men jeg håper det kan være en spire for andre til å øke rekrutteringen til vår kjære hobby.

Jeg vil ønske Ski BK lykke til videre som en klubb i utvikling og en inspirator for andre klubber.

Arne Malm Wangberg

NORSK BRIDGEFORBUND GRATULERER

Ski Bridgeklubb har nådd den respektable alder av 60 år, og er med dette en av de eldre klubber tilsluttet NBF.

Ved forrige jubileum for 10 år siden ble det konstatert at klubben hadde vært ledende innen kretsen i alle år, men at interessen for å delta i nasjonale turneringer var mer beskjeden. Dette siste forhold er endret i de senere år. Vi har sett flere deltakere i Seriemesterskapet, i NM for klubber og i åpne partturneringer. Klubbens «flaggskip», laget i 1. div., beholdt plassen gjennom 9 år. Ingen andre klubber har spilt i landets øverste divisjon i en så lang periode.

Klubben er inne i en periode med stadig større tilslutning. Dette er gledelig; det er for tiden få andre klubber som kan vise til et økende medlemstall. Årsaken til dette er klubbens ildsjeler, som gjennom år har nedlagt et stort frivillig arbeid, samt at disse og de øvrige medlemmer har skapt et klubbmiljø hvor en trives, og som en savner når en ikke har anledning til å delta. Bridgeklubber er avhengig av et godt miljø for å fungere som et sosialt samlingspunkt med betydning for hvert enkelt medlem og for distriktet.

Som medlem av Ski bridgeklubb gjennom adskillige år, og på vegne av Norsk Bridgeforbund, er det en glede å gratulere klubben med 60-års jubileet. Lykke til videre.

Med vennlig hilsen
NORSK BRIDGEFORBUND
Rolf J. Olsen
Generalsekretær

«Leiaren» har ordet

Tiden går og vi med den. Siden forrige utgave av dette heftet er det gått 10 år. Vi feirer 60-års jubileum og gledelig nok med økende antall medlemmer de senere år. Ikke noe mål i seg selv, men med sviktende rekruttering til sporten, er det hyggelig at vår klubb fortsatt er attraktiv.

Vi må vel, uten å skryte, kunne konstatere at vi er beste klubb i Follo. Statistikkene bak i heftet skulle være bevis godt nok. Derfor vil spillere med ambisjoner søke til klubben vår. De aller fleste bridgespillere ønsker seg en makker som er bedre enn seg selv, og de synes det er moro å spille mot bedre spillere. Drivkraften er ønske om å bli en bedre bridgespiller. Klubben vår er attraktiv fordi her finnes mulighetene.

Når det er sagt, vet jeg at mandagskveldene for svært mange har stor sosial betydning. Det er faktisk «medisin». Det både bør og skal være slik i alle klubber. Artikler i dette heftet beskriver mye av det som skjer i klubben. Kampen om poengene forhindrer likevel ikke at det sosiale miljø fortsatt har gode vekstivkår, ikke bare på klubbkveldene, men også i private lag. Kombinasjonen godt bridgenivå/godt sosialt miljø er ikke noe styret kan vedta. Der er klubben avhengig av at alle medlemmene «gjør en jobb».

Klubben vår trur jeg er «verdensberømt», iallfall her rundt Oslo, for denne kombinasjonen. Det er tydelig at dere har lyktes med jobben! Apropos jobb; det har hittil ikke vært noe problem å få medlemmer til å ta styreverv eller andre oppgaver. Antakelig opplever vi så mye ved bridgebordet (og ikke minst rundt bordet), at vi gjerne yter noe i tillegg for å beholde vår hobby. Hobbyen kan selvfølgelig utøves i andre klubber og miljøer. Men vår klubb er attraktiv, også på grunn av godt miljø.

Fem ganger har Ski Bridgeklubb vært i finale for NM-lag. To av disse har vært i 80-årene. Dette er utmerket, men det er vel Seriemesterskapet (divisjon) som egentlig er svaret på hvor gode vi er. I mange år var vi medlem av det «gode selskap» (1. divisjon), mens vi nå sliter for å ha en plass i 2. divisjon. Toppskiktet i klubben er ikke særlig fornyet. Er disse spillerne blitt «mett av dage» og fått dårligere



apetitt? Eller er A-puljen i klubben blitt for mye sosial? Eller er motstanden i kretsen for dårlig til å gi god matching? Også på grunn av økende antall medlemmer, bør en vurdere å opprette 3 puljer. Da blir A-puljen noe hardere, samtidig som C-puljen kan være en åpen pulje. På høyere plan kan en diskutere sammenslåing av kretser. Selv med noe lengre reiser for oss, kan dette være riktig.

Jeg skriver ikke dette fordi jeg har ambisjoner på vegne av klubben, men på vegne av den enkelte spiller. Jeg registrerer jo hvor godt det er for helsen din når du har oppnådd gode resultater. Da er ikke rampelyset særlig sjenerende, og du stiller gjerne tidlig opp på mandagskveldene eller «bussen» på lørdagene. Morsomt er det, la oss få oppleve mer av det.

Jeg gratulerer vårt æresmedlem Hans Ringstad. Kanskje får du snart selskap i den meget eksklusiver forening?

Jeg takker redaksjonskomiteen (Herman, Arild og Tore H.), økonomikomiteen (Rolf, Bjarne og Dag) og festkomiteen (Astrid, Kristian og i all beskjedenhet meg selv) for interesse og innsats, slik at jubileet kan markeres på skikkelig vis.

Torstein Kjærvik

Styret i jubileumsåret

Leder:	Torstein Kjærvik
Nestleder:	Herman Larssen
Sekretær:	Turid Bjørnå
Kasserer:	Dag Amund Lie
Styremedl.:	Kristian Sverre og Geir Holt

Æresmedlemskap

Hans Ringstad. Nye æresmedlemmer Arild Torp og Reidar Martinsen.

Følgende får hedersnål

Karsten Røysted	Tore Haraldsen
Arne Jørgenrud	Steinar Bjørnstad
Henry Kristensen	Herman Larssen

En kveld i Ski Bridgeklubb

Mandag kveld.

En svakt sitrende forventning om solid spilleføring og brilliant motspill samt ærefullt resultat. Stemningen før spillestart; munter, kollegial samling om felles hobby, venner og konkurrenter. Og alltid ett tema: BRIDGE.

Martins stemme, utålmodig og bestemt «ta plass» obligatorisk etterfulgt av «ta plass da, dere».

Og så er vi i gang. «A» mot Idrettsveien, «B» mot gården, selv om det ikke er «A» og «B». Tore har satt seg (for n'te gang) ved bordet som må gi åtte spill, overrasket og kommenterende. Pran starter kvelden med sine klartalende kommandoer om spill og flytting (imponerer med sin formulering «umiddelbart høyere nummer»).

Stillheten senker seg.

Kampen om poengene er i gang! Lett kamuflert av florlette bemerkninger om ett og hint. Pran belærer en eller annen om et eller annet (i all fortrolighet). Stillhet. «Fem minutter igjen!». Herman er midt i første spill. «Bytter». Bjarne utsøkt tilfeldig er overrasket over at Herman kun har ett spill igjen, samtidig som Martin meddeler på uforfalsket og jordnært norsk at det er «valkover». Stillhet. Fru Udnæs meddeler sin livsledsager og makker i utvetydige ordelag at han burde meldt fire spar. Husbonden mottar meldingen med misunnelsesverdig flegma og med sitt ansiktsuttrykk lover «aldri mer å gjøre det». Tore lurar på om noen har tatt fyrstikkene hans. Han hadde et lettere liv den gang han ikke røkte (eller gjorde han det?). «BYTTER». Det er aldri tvil om hva Pran mener! Ny stillhet.

Martins hjertelige latter fyller restauranten. Ingen er i tvil om at han nå fikk et ekstra stikk.

Rødt kort for «dobler» ligger plutselig på bordet. Undertegnede har for en gang skyld kommet et trinn for høyt (eller var det to?). Det blir poeng av slikt!



Egil løvold – med sitrende forventning om solid spilleføring.

Henry knegger godlynt, skvisen var et faktum. Deling av topp!

Kvelden går mot hell. Halve salen går hjem etter siste spill. Ikke noe særlig i kveld heller. Andre halvparten klatrer og albuer seg frem rundt bordet til Pran som teller og teller. Glede og skuffelse (begge deler dårlig skjult) er det siste bildet som preger kvelden. En klubbkveld er over. Atter en gang har vi deltatt, ikke bare med spill med en kortleik. Vi har alle vært byggere av et miljø. Et miljø som midt i konkurransen, kampen om poengene, om æren ved å ha utvist dyktighet og ferdighet, er fylt av ro, vennlighet og kameratskap.

Vel møtt til mange nye spillekvelder!

Egil A. Løvold
(en svoren bridgeamatør)

HVERDAGSHISTORIER

Scene: Klubbkveld i Ski.

Martin (høyt): Vi skifter til neste bord!

Det nye medlemmet: Jeg visste ikke at det var så snobbete her!



Kjøp heller
en sykkel hos
Wass & Co

Kirkevn. 2
1400 Ski
Hf. 873246



DBS og CRESCENT

HOVEDSPONSOR
Per Arild Kvist

ALT I KLOKKER



POSTBOKS 435, 1401 SKI - TELEFON (09) 87 08 97 - TELEFAX (09) 87 52 05

GJENNOM TROLLSPEILET (eller 'Drømmefinalen')



*Sven Pran straffedoblet meg,
Bjarne smiler beskjedent i bakgrunnen.*

Vi vet alle hva som pleier å skje i klubben vår. Jeg mener — vi har alle våre små særegenheter. Iblant går det ikke slik det pleier, og iblant går det 'helt på tok' — som her en gang i vinter.

Jeg opplevde at Egil Løvold passet ned Erik Pedersens invitt — og han sa ikke en gang 'sorry makker'. I flere spill mot Donner opplevde jeg at han meldte 'etter boka', og Sven Pran straffedoblet meg for første gang. Jeg fikk en snikende følelse av uvirkelighet da jeg spilte 6 spill mot Tore Haraldsen, uten at han noen gang ba om å få gjentatt meldingsforløpet. Fra et nabobord hørte jeg høy, støyende latter — men det var ikke Bjarne, ikke Martin, og heller ikke Henry.

Var jeg gått gjennom trollspeilet — til en ny dimensjon?

Der var jeg og Lykkesletten allerede ferdig med våre 6 spill, og kunne følge utviklingen ved nabobordet! Røffe og Arne meldte seg raskt opp i slem — mens motparten ennå hadde mange passkort igjen! I spillet som fulgte tok Carl Harald Kløvstad seg en riktig 'funderare' før han la på første kort fra blindemann. Rart? Tja — når man betenker at Kalle betrakter sen bridge som skadelig for helsa.

Mine mistanker var imidlertid bestyrket, og jeg skulle akkurat til å klype meg i armen da stillingen ble lest opp. Jeg vil ikke sjikanere noen med å fortelle hvem som ledet 'drømmefinalen' — men enhver klyping ble unødvendig.

Neste gang var alt som normalt i Ski Bridgeklubb — Tore ble kroppsvisitert før han gikk, og alle fikk sine fyrstikkesker tilbake.

Herman Larsen

WANG

en annerledes skole

Studenter velger Wang fordi:

På Wang finner du et godt lærermiljø som inspirerer til faglig innsats.

Lærerstabens engasjerer seg i din faglige utvikling. Blant studentene finner du deg fort tilrette blant gode venner. Du oppdager at det blir morsomt å studere. Wang blir stedet som du også anbefaler til dine venner.

Som student på Wang har du følgende valgmuligheter:

- **ETTÅRIG FAGKURS FOR STUDENTER**
Et krevende studium innen økon/adm. fag.
- **ETTÅRIG SEKRETÆRSKOLE FOR STUDENTER**
En sekretærutdannelse på meget høyt nivå.
- **ETTÅRIG REISELIVSLINJE**
En yrkesrettet utdannelse for reiselivsnæringen.

Statsstøtte – Full offentlig eksamen! – Skolestart 1. september.

Etter endt utdanning bistår Wang studentene med en aktiv arbeidsformidling!

Ja takk, send meg informasjon om tilbudene fra Wang:

Navn:

Adresse:

Postnr. Sted



Wang Handelsskole og Gymnas,
Hansteens gt. 8, 0253 Oslo 2
Tlf.: (02) *55 64 40

«SKOLEN HVOR OGSÅ LÆRERNE TRIVES»

MARTIN

En skal ikke kjenne mye til bridgemiljøet i Ski og Follo før en vet hvem Martin er. Martin som kommer først og går sist, ordner opp og legger forholdene til rette. Deler ut plansjer og spill, samler inn startkontingent . . . Og på Bussen står han parat, hver lørdag klokka 10.

— *Martin, du har tidligere vært kasserer i klubben i 12 år og materialforvalter de siste 15 — og som sagt — alltid den første som kommer og siste som går. Hvordan kan du fremdeles ha overskudd og energi til det?*

— Jeg er redd for at tingene ikke skal ordne seg — har det liksom i blodet. Og miljøet er så fint. Det må vi passe på. Her møtes de forskjelligste mennesker med alle slags politiske oppfatninger — uten at det spiller noen rolle. Dessuten liker jeg ganske enkelt å ha god tid. Min kone stiller seg også velvillig til min hobby — ellers hadde det ikke gått. Men ikke gjør meg bedre enn jeg er. Husk — jeg får betaling — jeg gjør det ikke gratis. Sier Martin og tenker på de 60—70 kronene han får for kvelden.

— *Og selve bridgen — hva har den betydning for deg?*

— Jeg kan nesten ikke beskrive det. Bridgen har vært hovedhobbyen min gjennom et helt liv. Du må tenke på at jeg hører med til en generasjon som hadde små muligheter til skoler og utdanning. Gjennom bridgen fikk vi utløp for evner og fantasi.

— *Hva med alt nytt når det gjelder teori og konvensjoner?*

— Helt fint, bridgen må få anledning til å utvikle seg, nye krefter og tanker må få slippe til. Selv prøver jeg å følge med så godt jeg kan, men har aldri vært noen teoretiker. Jeg har vel bare lest en bridgebok i mitt liv — Herseths Oslo-vienna.

— *Du er også kjent for å følge godt med når våre såkalte stjerner er ute og turnerer?*

— Ja, det er viktig at klubben hevder seg ute, både for bridgen og miljøet. Jeg tror jeg greier å dele gleden med de som får det til, og har ikke noen vanskeligheter med å forstå skuf-



Martin - med bridge som hovedhobby gjennom et helt liv.

felsen når det ikke går så bra. Såpass mange viktige kamper har jeg tapt selv, at det kjenner jeg.

Det hevder Martin og prøver hele tiden å redusere seg selv og den innsatsen han gjør og har gjort. — Men her skal du ikke lykkes — hva du nå enn måtte si — for nå bestemmer vi:

For du spiller fremdeles bridge som en ungdom. Du har glød og liker godt en topp (og sannelig vet du å gi uttrykk for det!) Samtidig — du har den egenskapen som — mildt sagt — ikke alle vi idrettsutøvere har: Evnen til å glede deg over andres framgang — du er rett og slett interessert i andre, hører mer på andres spill enn legger fram dine egne. Og først og fremst — din betydning for miljøet. Det er nok så at du liker å være tidlig ute som du sier — men i bunn og grunn er det snakk om en innebygd ansvarsfølelse — pålitelighet — *kvalitet*. En blir fristet til å bruke store ord og fritt si etter dikteren Jan Erik Vold

(Sangen om Bislett)

Hva var Mekka uten den svarte steinen
Paris uten Eiffel
Finland uten Sisu
Bergen uten Tyskerbryggen
Oslo uten Bislett — Bislett uten brølet
Og vi føyer til — Bridgen uten Martin!

Til slutt: — Ingen i Ski-miljøet, med nese for tonen, har «våk Ouver» men valkåver. Og her bytter vi ikke til neste runde, men *skifter* til neste bord. Stil skal det være.

Takk Martin.

Tore Haraldsen

SKI BRIDGEKLUBB

Fra Follo Krets jubileumstidsskrift 1988



Fra en klubbkveld.

Den 2. januar 1879 rullet det første tog gjennom skjæringa og inn til Ski stasjon. Smålensbanen var åpnet, og det første hus på Ski ble tatt i bruk. Senere kom det mange jernbanefolk til Ski. Det var jernbanen som skapte stedet, og mye gammelt folk på Ski har «jernbaneblod» i sine årer.

I Ski Bridgeklubb har jernbanen vært godt representert, og vi har skaffet etaten et nordisk mesterskap. Den bragden var det Skigutten *Hans Ringstad* og innflytteren *Henry Kristensen* som sto for i 1975. Hans fikk sin opplæring i krigens dager, da det var spilling på Ski Hotell 8 dager i uka. Henry kom hit i 1957, og etter noen år begynte han å forstå poenget med spillet – faktisk så bra at han i dag er nr. 1 i Follo når det gjelder mesterpoeng.

Ski BK vokste frem i lokalene til Bogers hotel rundt 1930. *Richard Boger* var selv interessert, og av andre navn fra tidligere tider kan nevnes *Thorbjørn Løchen*, *Finn Sleipnes*, *Chr. Kløvstad*, *Per Tufte*, *Trygve Nore* og *Ole Løvstad*. Leser man lokalavisen (ØB) fra 1930/31, finner man ingen antydning om at det ble spilt bridge på Ski (derimot var det en sjakkspalte som jevnlig avsluttet med at Ski Schakselskap spilte i Samfunnsbygningen hver tirsdag).

I krigsårene var det altså spilling hver kveld pluss søndag formiddag. Det miljøet som da ble skapt har nok hatt stor betydning for klubben i årene frem til i dag. *Hans Ringstad* savner miljøet og kritiserer dagens hastverk: «Vi diskuterte spill etterpå – i timevis. Nå er det

bare de mest interesserte som blir igjen til etter utregninga.»

Ski BK har imidlertid et miljø, og det er mange faktorer i dette; den ene er Hans sjøl, og andre «gamle» medlemmer. Andre faktorer er lørdag formiddag på «bussen» (nemlig Ski Restaurant). Der tar man igjen endel av den diskusjonen som det ikke blir tid til mandag kveld. Aller viktigst er kanskje likevel den betydningen bridgen har i mange av medlemmenes liv. Her er folk som tenker bridge hver dag. Noen er blitt fremragende spillere, andre har færre store seire, men lever godt på noen små.

Når det gjelder seire i klubb og krets, finner vi *Jørgenrud* nevnt svært ofte. *Arne J.* er fortsatt en av de ivrigste i klubben, mens broren *Oddvar* tok turen til Oslo. Inntil nylig sto Arne på toppen av oversikten over de som har flest kretsmesterskap, og han har fortsatt flest seire i Eliten. Internt i klubben har ikke Arne hatt riktig det samme draget, han blir i alle fall grundig slått av sin makker *Karsten Røysted*, som er registrert med 11 klubbmesterskap.

Når resultater skal nevnes, så har klubbens historie vært spekket med seire. Det startet i tidlige tider med *Thorbjørn Løchen - Bjørn Sleipnes*, og det er helt i stilen at klubben siste år tok kretsmesterskapet for par, mens det ble dobbeltseier i lag og femdobbel i Eliten. Faktisk er man så bortskjemt at etter sesongen 84/85, hvor det ble dobbeltseier både i KM-lag og i Eliten, så skriver sekretæren følgende i årsberetningen: «Stagnasjonen/tilbakegangen/trettetheten kommer tydelig til syne når vi ser på resultater fra forskjellige parturneringer som arrangeres rundt om . . . busstransporter av formløse idrettsmenn fra Ski . . .» Den kravstore skribent var *Tore Haraldsen* (viden kjent for sin «fotografiske» hukommelse).

Klubbens faste spilletid er mandager kl. 18.45 i selskapslokalene til Ski Restaurant. Der møter 50–60 spillere i alderen 18–76 år. Dessverre er det fortsatt få kvinner, men noen gutteklubb er det ikke lenger.

Siste sesong ble avsluttet med NM-finale for lag, hvor klubben var representert for femte gang (det ble en sjetteplass), og NM for par

Forts. side 25.

TRANSPORT - SPEDISJON - FORTOLLING

Vi er tilsluttet Tollvesenets datanett (TVINN)
og kan tilby fortolling på dagen.

MEGLING AV INTERNASJONALE TRANSPORTER
GUNSTIGE FRAKTER KAN TILBYS

Einar Gjerdal

SPEDISJONSFORRETNING

Skippergt. 14,0101 Oslo 1 - Tlf. (02) 41 08 70 - Fax. (02) 33 20 88

ADVOKAT

Bjarne Berg

M.N.A.

Holteveien 5 - Postboks 356, 1401 Ski

Telefon: (09) 87 70 33

ARBEIDSRETT

BOLIGRETT

FREMMEDETT

ERSTATNINGSRETT

STRAFFERETT

ALM. PRAKSIS

Sett fra oss – bak disken

Ski bridgeklubb har spilt hos oss siden 1962, og som utenforstående har jeg i hvert fall forstått at bridge er et «topp» spill. Selv kan jeg bare vri-8'er og amerikaner, og det er i følge eksperter «bånn». Det har jeg fra min far som var en meget ivrig spiller i Ski Bridgeklubb i sin tid. Han hadde et yrke som ikke ga han mye fritid, men mandag og torsdag var det bridgekvelder – punktum finale: Da fikk butikk være butikk, det måtte vi også forstå. Han skulle spille kort.

De første årene jeg jobbet her ved Ski Restaurant, synes jeg det å «servere på Bridgen», (som vi sier,) rett og slett var fælt. Det var da noen underlige mennesker som satt der inne, ikke hørte de, og ikke så de opp når jeg sa «vårså god». De kunne til og med svare med «4 hjerter» eller «pass», sånt gikk da ikke an. Når de skulle betale, turde jeg knapt si hva det kostet, for de hørte jo ikke på meg heller. Til min far sa jeg da, der vil ikke jeg jobbe, for de er jo helt umulige. Men han forklarte da at de var så oppslukte av spillet at de ikke fulgte med på hva vi drev med. Vel, vel etter hvert forsto jeg at dette var helt riktig, for de var jo egentlig kjempekoselige og snille, og verdens mest tålmodige mennesker med oss andre som ikke spilte kort. De kommer ut på kjøkkenet til oss og handler slår av en prat, tar varene sine og spiller videre.

Julebordet arrangeres også på en mandagskveld. Da spiser de og koser seg, og etter hvert spiller de noen spill. Enkelte har nok ikke så veldig lyst til å gå hjem og vi som jobber her, kan nok bli noe sure og trøtte utpå natta – men det er glemt neste mandag.

Og så har du lørdagsformiddagstreffen da i «Bussen» (vår kafeteria). Så sant døra vår er oppe, kommer Martinsen først, deretter de andre i tur og orden. Det kan være ganske mange i perioder – 10–15 stykker, kanskje flere? De drikker kaffe, snakker kort, kort og kort, og husker alle spill, tror jeg. Du kan høre slike bemerkninger som; hadde du enda brukt kløver 8 da og ikke spar 9 eller ruter esset da, du måtte vel forså at jeg hadde osv.

Til slutt hjertelig tillykke med klubbens jubileum, velkommen til oss i fremtiden også.

Hilsen *Berit Pettersen*

samt alle de som jobber med dere på mandagskveldene og lørdags formiddagen.



Berit.

Fra en klubbkveld

Du sitter Øst med: sp.J x x hj.K x ru.x x x og kl.K D 9 8 7. Nord åpner med Halles 2 kløver. Ville du doblet med denne korten for å vise kløverfarge? Jeg gjorde det. Redobler fra syd og pass rundt. Ville du tro at kontrakten sto når du får vite at makker har E 10 x i kløver? Joda! Etter et uheldig utspill av liten ruter føk den hjem med 9 stikk på følgende blader:

		<p>Holmøy</p> <p>♠ E-K-x</p> <p>♥ E-D-J-x</p> <p>♦ E-K-J-9-x-x</p> <p>♣ -</p>	
<p>Lykkeslett</p> <p>♠ x-x-x</p> <p>♥ x-x-x-x</p> <p>♦ D-10-x</p> <p>♣ E-10-x</p>		<p>Herman</p> <p>♠ J-x-x</p> <p>♥ K-x</p> <p>♦ x-x-x</p> <p>♣ K-D-9-8-7</p>	
		<p>Svindal</p> <p>♠ D-10-9-x</p> <p>♥ x-x-x</p> <p>♦ x</p> <p>♣ J-5-4-3-2</p>	

Ville du passet med Nord's hånd? Ikke jeg heller, men det er kanskje ikke så galt. Beste utgang er kanskje 4 spar. Mot 4 spar viste Johnny Moen fantasifullt motspill (ikke noe nytt fra den kanten, iflg. hans makker blir det faktisk fort fikst til sine tider). Her var det imidlertid godt og heldig. Kløver kom ut til stjeling. ruter ess og kong, og nå la Johnny damen. Uten dette avkastet kan kontrakten vinnes på cross røff. Nå prøvet Dag A. Lier å la ruter 9 seile. Johnny fikk for tieren, og kontrakten brøt sammen. Hvem som var fornøyd og ikke fornøyd behøver vel ikke nevnes. Hva Henry K. sa i denne anledning egner seg heller ikke på trykk.

Herman Larssen

Livet er
for viktig til at
det skal inn
på samme polise
som kjøleskap,
bil og møbler

Ting kan erstattes. Det kan ikke livet. Derfor bør du sikre fremtiden nå, i stedet for å vente. Det kan bli for sent.

ALFA Livsforsikring er et spesialselskap i livs- og pensjonsforsikring. Våre rådgivere kan mer om dette enn de fleste. Det er fordelene med å være spesialister.

Skal vi ta en økonomiprat?

 **ALFA**
LIVSFORSIKRING

SPILL med Arne Jørgenrud



Arne Jørgenrud - rolig og avballansert,
blid og hyggelig.

Spill må med, og her presenteres fem. Det første er fra 1944, det siste fra 1990.

Dette tyder på at Arne er over sin første ungdom, og nærmer seg sin andre.

Merittlista er lang:

- 3 klubbmesterskap
- 6 kretsmesterskap for lag
- 5 kretsmesterskap for par
- 7 ganger Elitemester
- 7 ganger mester i mix

Dette siste er Follo-rekord, og Arne må være en Damenes mann.

Spill nr. 1:

Årstallet er 1944, og det hendte dengang som nå at spillerne var «i bet» for poeng. I en lagkamp var Ø/V i faresonen og trengte sårt til poeng, og sjansen kom. I spillet nedenfor står ikke 6 hjerter eller 6 grand, men prøv selv å spille hjem 6 spar på Østs hånd. Utspill kløver dame.

- ♠ 8-3-2
- ♥ K-D-3
- ♦ D-10-9-7-6
- ♣ 4-2
- ♠ D-J-10
- ♥ E-J-10-4-2
- ♦ E-K-2
- ♣ E-3
- ♠ E-K-6-5
- ♥ 8-7
- ♦ 4-3
- ♣ K-8-7.6.5
- ♠ 9-7-4
- ♥ 9-6-5
- ♦ J-8-5
- ♣ D-J-10-9



Spill nr. 2:

Arne Jørgenrud har full respekt for Karsten Røysteds meldinger og spilleføringer. Arne er Vest og Karsten er Øst, og her venter Karsten rolig en melderunde før han slår til.

- ♠ E-D-J-7-2
- ♥ E-J-10-6-5
- ♦ D
- ♣ K-5
- ♠ K-4
- ♥ 7-4-2
- ♦ J-9-8-7-2
- ♣ D-4-3
- ♠ 6-5
- ♥ K-3
- ♦ E-K-10-6-5-4-3
- ♣ E-J
- ♠ 10-9-8-3
- ♥ D-9-8
- ♦ Ingen
- ♣ 10-9-8-7-6-2



Nord er giver. Ingen i faresonen.

Nord	Øst	Syd	Vest
1 spar	Dobl.	Pass	2 ruter
2 hjerter	Pass	2 spar	3 ruter
4 spar	5 ruter		

som ble doblet av Nord med pass rundt.

Spilleføringene var ikke dårligere i 1944 enn i 1990. Øst må godspille hjerterfargen, og også få trumfet en ruter. Sparfargen og hjerterfargen må sitte 3-3. Følgelig blir det Vests trumf som må ta ut motpartens, og med 5 trumfstikk, 3 hjerterstikk og 2 stikk i hver av minorfargene kunne lilleslemmen noteres.

Arne hadde ingen problemer med å spille hjem kontrakten, men legg merke til at den må være på Vests hånd. Takket være kongen dobbel i kløver hos Nord fikk Arne saket en liten spar på Østs hånd.

Spill nr. 3:

Årstallet er 1990, og vi befinner oss i Klubbmesterskapet med ungdommene Lasse og Espen Ø/V og Reidar som Nord og Arne som Syd.

Ingen i faresonen. Syd er giver.

♠ 9-3		
♥ K-10-9-5-3-2		
♦ K-D-5		
♣ 6-2		
♠ D-J		♠ 10-2
♥ Ingen		♥ D-J-8-7-6
♦ 10-9-7-4		♦ J-6-3-2
♣ E-K-D-J-5-4-3		♣ 10-9
		♠ E-K-8-7-6-5-4
		♥ E-4
		♦ E-8
		♣ 8-7

Syd Vest Nord Øst
1 spar 3 grand 4 hjerter
med pass rundt.

Da Reidar fikk se trumfsitsen etter 3 ganger kløver og et par beter, ble det kjeft å få Syd-over. Jeg vil ikke være dommer i en eventuell sak. I et ekspertpanel er det sannsynlig mange som melder 4 hjerter på Reidars hånd, og det er en så stor mengde egoister ved bridgebordet at de fleste melder 4 spar på Syds hånd. Neste gang sitter hjerterfargen skjønt, og sparfargen elendig, og da får Arne helt sikkert ros. Arne tåler godt litt kjeft. Rolig og avbalansert, blid og hyggelig, er adjektiver som passer utmerket på Arne.

Spill nr. 4:

Arne har flere storeslemmer å by på. Her kommer en fra kretsens 10-års jubileum, som broder Oddvar og Arne var alene om. Syd er giver. Alle i faresonen.

♠ E-K-x-x		
♥ x-x-x		
♦ K-D-x-x		
♣ x-x		
♠ D-x-x		♠ J-10-x-x
♥ K-10-x-x		♥ D-J-xx
♦ J-10-9-8		♦ x-x
♣ x-x		♣ x-x-x
		♠ x-x
		♥ E-x
		♦ E-x-x
		♣ E-K-D-x-x-x



All mulig ros til Karsten Røysted - Arnes makker gjennom mange år.

Syd	Vest	Nord	Øst
1 grand	pass	2 grand	pass
3 kløver	pass	3 spar	pass
4 kløver	pass	4 ruter	pass
4 grand	pass	5 ruter	pass
5 grand	pass	6 hjerter	pass
7 grand			

med pass rundt. Utspill ruter knekt.

Meldingene trenger en forklaring for de under 40. 1 grand er den sterke Vienna-granden. 2 grand er positivt svar. Farvene på 3- og 4-trinnet er naturlige, og 4 grand er Blackwood. Men står den?

Ja, uansett hva motparten saker, men spillefører må gjette sitsen, og spillet er virkelig en godbit for skvisespekter. Løsning følger i neste jubileumstidsskrift, så du har 10 år å løse problemet på.

Spill nr. 5:

Det ville seg slik i 50-årene at Follo's topplag møtte Sinsens topplag med Jan Dørumsgaard i spissen.

Spillet er fra en første-runde kamp i NM for lag, og Dørumsgaard lå litt under etter første omgang. Da han kom for å sammenligne lis-

Forts. side 25.

CITY-CUPEN

MED TORE

På et kretsting for 10 år siden trakk jeg lektoren fra Ski Gymnas, Tore Haraldsen, som makker. Han hadde ikke makker fra høsten og heller ikke jeg. Presisjon spilte vi begge to, så vi ble like godt enige der og da om at til høsten skulle vi prøve i klubben sammen.

Som innledning på makkerskapet skulle vi ta City-cupen i Fredrikstad. Da jeg kom hjem og fortalte min far dette, fnyste han høylydt og sa «bortkastet tid og penger». Tore og jeg reiste som vanlig i strålende vær og kom hjem med vandrepokal og 1. premie kr. 2 000,—. Stor var min glede da jeg slengte dette ned på senga til min far.

Å spille med Tore er en fornøyelse. Kjedelige stunder finnes ikke, og Tore er jo som vi alle vet verdens snilleste menneske. Hvor mange ganger har jeg ikke opplevd at Tore rister på hodet, drar seg i håret, ser seg fortvilet rundt og spør. «Hvor er jeg inne hen», venter litt og spiller fra feil hånd, eller han spør: «Er det min tur nå, ble det mitt stikk, kan jeg få gjentatt meldingsforløpet?» En episode som vi har hatt mye glede av er denne. Første spillet ble raskt gjort ferdig, og andre spill passet rundt. Som vanlig ruslet vi litt rundt i salen og tittet. Alle hadde spilt 3 NT på det spillet vi passet. 9 stikk som resultat. Bort til bordet igjen, telling av kort, feildublering ble diskutert, men nei. Tore hadde oversett et ess, det hadde ligget igjen i mappen. Ren bunn.

La ikke denne episoden være betegnende. Vi har spilt City-cup sammen i 10 år nå og like moro har det vært hver gang. For ikke å snakke om hvor hyggelig vi har det utover spillingen, enten vi er på hotellet eller overnatter på hytta til sarpingen og bridgeredaktøren A. Torp.

Vi hadde 10 års jubileum i år. Et jubileum det står respekt av med en sterk 2. plass. I en av turneringens runder møtte vi Andreas Schrøder Nilsen og Helge Hammer fra Oslo. De stoppet i 3 hjerter, og etter mye hodebry og lite gjennomtenkt spillføring kunne Hammer notere seg for ni stikk. Da sa Schrøder Nilsen,



Tore: Kan jeg få gjentatt meldingsforløpet?

du må ikke ryste slik på hodet Helge, du vet jeg er veldig sensibel som bridgespiller.

Noen runder etter spilte Tore og jeg mot ekteparet Brorson fra Sverige og var iferd med å møte bunn nr. 4 av 4 mulige da jeg la av i 3 spar etter Tores åpning. Tore rystet indignert på hodet, og jeg fant at jeg måtte gjenta Schrøder Nilsens ord. Du må ikke ryste slik på hodet Tore, du vet jeg er veldig sensibel som bridgespiller. Etter den runden spilte vi bare over middels og ble altså nr. 2.

Avslutningen på årets turnering var noe av det artigste jeg har vært med på. Tores kone, Astrid kom nedover, og sammen gikk vi på kinesisk uterestaurant på bryggekanalen og spiste nydelig mat før vi gikk til toget som ifølge Tore skulle gå kl. 20.00. Vel framme ved stasjonen kom det ikke som noe sjokk at toget ikke kom før kl. 20.45. Tre kvarter kan brukes til så mangt, men det er første gangen jeg har sittet i parken og spist reker og drukket aperitif av små cola-flasker, mens en dame ligger og sover på benken rett ovenfor oss. Miljø å trives i, som Tore uttrykker det.

Takk for de 10 årene som har gått Tore, jeg ønsker deg mange gode bridgeår framover og gleder meg til neste City-cup.

Helt til slutt et spill hvor vi møter Kåre I. Wang/Jon E. Furunes, Oslo, nr. 3 på premielista:

Øst giver Nord/syd i sonen.

LURT!

	Rolf	
	♠ J-10-8-7	
	♥ J-9-4-2	
	♦ J-5	
	♣ K-8-2	
Furunes		Wang
♠ 9-5-4		♠ E-D-6
♥ 10-8-6-5		♥ K-7
♦ D-10-9		♦ 8-6-3-2
♣ J-6-3		♣ E-9-5-4
	Tore	
	♠ K-3-2	
	♥ E-D-3	
	♦ E-K-7-4	
	♣ D-10-7	

Wang som øst åpnet med en ruter, og Tore i syd meldte 1 NT som ble sluttkontrakten. Furunes spilte ruter ni ut, og knekten beholdt stikket. Hjerter til damen gikk bra, og på esset falt kongen. Mer hjerter fulgte til nieren og deretter hjerter knekt. Wang er nå i realiteten skviset i tre farger, og saket først en ruter og deretter en kløver. Kløver kom også fra syd. Spar knekt ble spilt fra bordet. Wang gikk opp med esset og spilte ruter til Tores ess. Kløverdame ble deretter lasjert, og på de to siste ruterne (en spar og en kløver sakes hos nord) er Wang sluttspilt. Han er skviset i spar og kløver. Sakes spar, tar syd spar konge og spar knekt gir det ellefte stikket. Saker øst kløver, spilles han inn på kløver ess og må spille opp i syds splittede sparsaks. Pent spilt av Tore som fikk 13 plusspoeng på spillet. Wang/Furunes tok igjen 12 på rundens annet spill, men pluss en i innbyrdes oppgjør holdt til å sikre 2. plassen for oss.

Rolf

P.S. Tore har uttalt at han vil spille denne turneringen med meg til han blir senil. Han regner imidlertid med at når han blir senil, så vil han ikke vedkjenne seg det og insisterer på å spille likevel.



Å kvalifisere seg til A-puljen i klubben er ikke lett. Her får Almendingen-Hansen en leksjon i psykisk meldekunst av fru Dragland og junior.

Nord gir NS i sonen.

♠ x-x		♠ K-J-10-x-x-x	
♥ 9-8-7-6-5-4		♥ K-D-x	
♦ E-J-10-x		♦ x-x	
♣ x		♣ K-10	
		♠ E-D-x-x	
		♥ J-x	
		♦ x-x-x	
		♣ E-D-x-x	

Med fruene som vest gikk meldingene:

Nord	Øst	Syd	Vest
pass	1 spar	pass	2 hjerter!
pass	3 hjerter	pass	4 hjerter!!!
Pass rundt.			

Hardt men godt. 2 bet og +100 var alt NS fikk med seg. — Gøyale kort, sa fruene da spillet var over. Ikke like blide kommentarer fra NS.

B-puljen nærmet seg med stormskritt.



Over: Arne Almendingen lurt igjen.

Til v.: Jeg er så sensibel som bridgespiller.

SACHS-DOLMAR MOTORSAGER

-alltid et kutt foran

Sachs-Dolmars motorsager er utviklet spesielt med tanke på allsidig profesjonell skogsdrift. Sagene har en solid konstruksjon som sikrer lang levetid under variable og tøffe arbeidsforhold. Konstruksjonen gir også perfekt balanse, og bøyle/håndtak gir et riktig arbeidsgrep med mindre belastning. Godt avvibrert og lyddempet (100 Db). Grov- og finfilter, elektronisk tenning og sagesens lette vekt i forhold til effekt gjør Sachs-Dolmar til et sikkert valg.



**SKOGS
MASKINER A-S**

Stasjonsvn. 6 - 1435 Kråkstad
Tlf.: (09) 86 35 70 - Fax.: (09) 86 37 66

Tekniske spesifikasjoner:

Modell	109	110	115
Motor	43 cc	43 cc	52 cc
Effekt	2,1 kW	2,3 kW	2,6 kW
	2,9 Hk	3,1 Hk	3,5 Hk
Vekt inkl. sverd/kjede	5 kg	5,5 kg	5,4 kg
Sverd/kjede	13"	13"	13"

OREGON kjeder til alle sagermerker.

**DEN ENKLESTE MÅTE
Å LAGE GJERDER PÅ
- eller reparere gamle**

SLÅ **METPOST**-PIGGEN NED I GRUNNEN OG SLÅ GJERDESTOLPEN PÅ Plass. INGEN STØPING, INGEN GRAVING

METPOST STOLPEPIGGER SPARER DEG FOR TID OG ANSTRENGELSER NÅR DU SKAL SETTE OPP GJERDER.



GJERDESTOLPEN HOLDES SOLID FAST MED **METPOST** SMARTE KILEGREP. GJENTA PÅ SAMME MÅTE FOR HVER STOLPE. MED **METPOST** SITTE DEN "EVIG".

MED **MET-TOOL** FOR OPPRETNING UNDER ARBEIDET OG **METCLIP** TIL Å FESTE PANELER TIL STOLPENE ER GJERDEJOBBS TUNGARBEID BORTE.

metpost
STEEL POST SUPPORTS

Tore Rønningen



Tore Rønningen, 1943-årgang, bor på Siggerud, fikk Multiple Sclerose for 15 år siden.

Det svinger litt opp og ned, men mest opp. Tore er fullblods optimist.

Ditt syn på Ski Bridgeklubb?

Jeg har merket en stor forbedring de 2—3 siste år. Miljøet har løsnet opp, og alle er hyggelige. Men klubben er så stor at jeg kjenner ikke alle. Det er bedre i Myrvoll Bridgeklubb i så henseende; alle kjenner alle.

De mest hyggelige turneringene for meg er «Elise Brække» og Klubbmesterskapet. Det er en ekstra intellektuell glede å få en topp mot «toppspillere», og det er nesten like moro å få seg en på trynet, noe som selvfølgelig skjer oftere. Selvfølgelig skal det også spilles i 2 puljer slik at «klatrerne» får sin mulighet, men etter min mening skal det være halvparten av hvert.

Ski Bridgeklubb er en av Norges dyreste, du synes ikke det er dyrt å spille bridge?

Nei, absolutt ikke. Dette er en prioritering, og jeg synes heller ikke at «B»-spillere betaler for mye til sponning av de store toppene. Det er moro å følge med hvordan det går med de store, f.eks. Espen og Herman under EM for par i Italia. God innsats høyner også min egen glede ved å spille i klubben.

Får vi beholde deg som spiller i klubben!

Nei, dessverre. Jeg skal flytte til Oslo om et års tid, hvor jeg skal få en leilighet tilpasset mine behov i etasjen over jobben, og jeg har tenkt å begynne i en Oslo-klubb, men jeg vet ikke hvilken. Jeg håper jeg finner en koselig klubb med lett adgang for en handikappet.

Arild Torp



Bjørn Geitle og Erik Pedersen.



Knut B. Hansen



Per Arild Kvist

HVERDAGSHISTORIER

Scene: Bussen — lørdag kl. 11.00.

Medvirkende: En mengde bridgenotabiliteter, blant dem Pran og Henry.

Pran: Da jeg i går leste en bridgebok av vesentlig historisk interesse, utgitt i London i 1897, var det grunn til å trekke en del paralleller, dessuten ville jeg kunne formode . . .

Henry: Jøssenam. Ei så gammel bridgebok. Hvem har skrevet den 'a? Sokrates?



BUSSEN

Høstens nyheter fra DiDi



*Alt kan mixes
og matches i utrolige
kombinasjoner og farger -
fra topp til tå.*



Jakke 679,-
Bukse 498,-



Bluse 489,-
Skjørt 368,-



Jakke 738,-
Skjørt 498,-

Med din personlige smak, kombinert med DiDi's fantastiske fargeskala, kan vi sammen komponere ditt «freske» høstantrekk.

ELISE BREKKE A/S

GÅGATA - SKI - TLF. (097 57 21 76/87 22 13

MANDAG

For 10 år siden debuterte jeg i Ski Bridgeklubb. Min første makker var Yngvar Sandorf, og vi gikk rett inn i A-puljen. Litt skremt var jeg. Fra Drøbak til Ski, kretsens «store» klubb med mange kjente navn. Tørp, Vinje, Larssen Bjørnstad, Hjerkin, Kristensen, Simonsen m.fl. skulle lille jeg fra Drøbak spille mot. Hvordan skulle dette gå. Spent møtte jeg opp til første kveld og oppdaget hva? De var jo bare mennesker, ja, hyggelige mennesker til og med.

Siden den gang har hver mandagskveld betydde noe spesielt for meg. På jobben på mandag kan jeg nesten ikke vente på at klokken skal bli fire. Når jeg kommer hjem er det om å gjøre at middagen går så fort som mulig slik at en kan gå tidlig på bridgen. Den lette fleipete, kanskje for enkelte, noe tøffe tonen er som musikk i mine ører. Jeg suger miljøet inn over meg. Alle kjenner alle og praten går lett. Tanker om jobb og hverdagsliv forsvinner. Spillingen kommer igang. Her er de alle sammen. Hermann dypt konsentrert, hvert stikk teller! Henry lett trippende, hva i all verden er det makker tenker på, Tore svirrende rundt i lokalet, på jakt etter tobakk eller fyrstikker. Pran inne i en omstendelig forklaring pga. en



Steinar drar seg i skjegget.

revoke, Steinar drar seg i skjegget, og hverken han eller hans makker ser lykkelige ut. Der kommer Karsten og Dag også, bare 7 min. ut i runden denne gang. Stoisk ro rundt bordet til Asbjørnsen/Sletten og Løvold/Pedersen som kjemper om opprykk. Turid ler! Nok en topp mot Arne og meg. Kjærvik (Lederen) reiser seg, en murstein skal deles ut. Klubben tar vare på sine medlemmer.

Nei dette vil jeg ikke gå glipp av for alt i verden. Å være borte en mandagskveld blir som for et barn å være sengeliggende på julaften. Kjære venner, la oss ta var på det spesielle miljøet vi har skapt. La oss sørge for at nye medlemmer kommer til og får ta del i våre gleder.

GOD BRIDGE!

Rolf

HVERDAGSHISTORIER

Drama i to akter.

Akt I Scene: Siste runde en klubbkveld.

Rolf H: Hvor er spill 25?

Bogge: Jeg har levert det. X skulle bare se på slippet.

X: Ja, og så ga jeg det videre. Som vanlig, helt uskyldig.

Rolf H: Men spillet kan da ikke forsvinne av seg sjæl — for faen X!!

Akt II Scene: Tirsdag ettermiddag foran Narvesenkiosken ved jernbanen.

X: Dagbla', Ny Tid, Petterøe nr. 3 og sigarett-papir.

Kioskdamen: Men i all verden da, mann. De kan da ikke betale med Sparkonge!?



Turid Bjørnå og Jan Roaas ler, Bjørn Helgeby er blindemann for Rolf mens han er på kjøkenet for å hente et glass vann.

Sties

STIES TERMO-TRANSPORT A/S

**Veien til en bedre
TRANSPORTLØSNING**

RØHNES PAPIRSERVICE A/S ER TOLLEVERANDØR AV

Kontorartikler

Emballage

Mykpapir

Plast

Kopipapir

Telefaxpapir

Röhne's Papirservice a/s

Trondheimsveien 72 - Postboks 6556, Rodeløkka - 0501 Oslo 5

Astrid Holmsen

Vår friske vind fra Ålesund — som først i sine modne år begynte med bridge. Nærmest ved en tilfeldighet dumpet hun inn på et begynerkurs hos Arild Torp. I år ble hun til alles begeistring kretsmeister i Mix sammen med Arne Jørgenrud. For øvrig har hun drevet med idrett i hele sitt liv, særlig svømming og turn. Idrettsmerket har hun tatt en rekke ganger og blitt tildelt «Statuettklubbens hederspris». Så vidt vi vet, har ingen andre kvinner i Ski oppnådd det.



Follomestere i mix 1990.

— Men det var om bridgen og bridgemiljøet vi skulle snakke. Hvorledes opplever du det, Astrid?

— Som innflytter og eldre i Ski betyr det faktisk alt for meg. Ellers er det vanskelig å få noen form for sosial kontakt i Ski, uvisst av hvilken grunn. Jeg var innom et par andre klubber, men fant meg best til rette her i Ski Bridgeklubb. Klubben har en herlig atmosfære med godt kameratskap og mangen frisk latter som liver opp i alt alvoret. Bare synd jeg ikke har noen fast makker. På den annen side — da blir det hver mandag et spenningsmoment om jeg finner noen!

— Du er kjent som et menneske med klare meninger. Kanskje kunne det være sundt med et par motforestillinger — ellers blir vi altfor deilige i dyrkingen av miljøet vårt?

— Vel, det var ikke helt enkelt i begynnelsen å vinne innpass. For en ny kunne miljøet virke litt lite imøtekomende, men det er sikkert ikke noe særpreg ved bridgemiljøet, men heller et østlandsfenomen. Som vestlending er jeg vant til mer hjertelighet, mer åpenhet. Og stemningen på Bussen — Riktignok er den helt spesiell, men kanskje litt eksklusiv. I hvertfall er det lettere for en A-spiller enn en B-spiller å komme til orde. Men det kan jo være min feil, sier Astrid som ønsker seg mange gode bridgeår framover — og det ønsker vi henne også.

— Til slutt, noen spesielle bridgeminner?

— Ja, det må være første gang jeg greide å melde meg fram til en 7 grand. Da bordet kom opp, så jeg at kontrakten sto. Men begeistringen ble for stor. På Thoresens utspill av Spar 2, bordets Spar 3 og Ringstads Spar 5 la jeg spar 4! Da bannet jeg høyt og satte meg et kvarter på do. Heldigvis hadde jeg en psykolog, Olav Hjerkin, til makker!

Tore Haraldsen

Scene: Mix-turnering i Follo.

Martin: Vi skifter a' gutter!

Astrid, Turid, Berit, Lilly og Margit???

HVERDAGSHISTORIER:

Klubbturnering i Ski Bridgeklubb.

Hovedpersoner: Larssen — Lykkes lett i sitt rekordforsøk på å dra ut et spill i tid. Resultat: 40 minutter på å gå en bet i 6 spar. Resultatet ble annullert da en av motpartene til slutt ikke fant igjen kortene sine. Herman Larssens tidligere rekord — 32 minutter på å gå fire bet i en frivillig meldt 5 hjerter — står fremdeles ved lag.

Tilbake til fremtiden

Av Tommy Sandsmark

Klokken er 18.30. Året er 2050, det er mandag og spillekveld i Ski BK. Jeg setter meg ned ved bordet sammen med min faste makker gjennom de siste 60 år, Herman Larssen, og vi møter to (også) svært gamle menn, Arild Torp og Tore Haraldsen. «Det var liksom mere sosialt før, da!» mimrer Arild fram med skrøpelig stemme. «Joda, men den tekniske utvikling må jo gå sin gang!» piper jeg fram med en svært rusten stemme som jeg knapt kjenner igjen.

Kanskje ikke så rart, i og med at vi alle er godt over 100 år gamle, men kjekke og raske og fremdeles kvikke i tankegangen etter den revolusjonerende oppfinnelsen av enzymet «Young-again» som ble oppfunnet ved en tilfeldighet i 2028.

«Jeg synes nå det var bedre da vi hadde kort, jeg», harker Tore fram mellom sine små anfall av tungpustet røykhoste, «det var jo noe spesielt å kunne stikke damene, da, og så markere det etterpå!»

Så begynner vi å spille. Ski Restaurant er blitt altfor liten for det 79 bordene klubben har fått etter en vellykket rekke av vervingskampanjer og kurs. Isteden har vi flyttet til den nye idrettshallen på Langhus, de spesialbygde bord kommer automatisk opp av gulvet når vi har spillekveld.

Alt – ja faktisk alt er automatisert. Foran oss på bordet står en liten monitor og et tastatur. Der ser vi våre egne kort, så lenge meldingsforløpet varer. Jeg sitter Syd, og har gitt og er i ugunstig sone:

E-D-10-7
K-4-3
D-4
K-D-7-5

Jeg trykker på knappen 1 sp på tastaturet, og foran meg på monitoren kan jeg nå se at Vest (Arild) passer, mens Herman tydeligvis ikke har slikt til hensikt. 2 NT, står det på skjermen. Heretter kommer det stort sett pass fra motparten, og siden 2 NT er GAMMA-spørremelding i spar, trykker jeg på 3 kl, som viser 4-korts spar. 3 ru fra Herman. «Fornyet Gamma», tenker jeg, og vise mine to honnører fjerde med 3 NT. 4 ru fra Herman etter pass i Vest. «EPSILON»!

Hei hvor det går! Vi er tydeligvis på vei mot slem! 4 sp viser 3. kontroll. 5 kl fra Herman er ny «Epsilon», og – hjelp – nå kom jeg visst i skade for å trykke inn feil knapp!

Jeg har trykket inn 4 sp, og det lyser rødt på monitoren. Den helautomatiske elektroniske turneringslederen kommer til hjelp, og forteller meg at jeg har meldt for lavt, at jeg bare kan forandre meldingen til et hvilkenksom helst tilstrekkelig bud, da han ikke har akseptert min utilstrekkelige melding ennå. «Gudskjelov!» tenker jeg og melder 5 hj – 2. kontroll i kl.

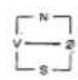
5 sp fra Herman forteller om sterk sleminteresse og siden jeg har hjerterkongen og kløverdamen samt spar 10, som jeg aldri har fått fortalt om, legger jeg kontrakten forsiktigvis i 6 sp. Det går pass og pass, men plutselig dobler Tore i Øst. Trumfen sitter vel kanskje skjevt, tenker jeg, men til gjengjeld sitter den sikkert imellom. «Redobler!» Og etter tre passer dør det ut der.

Arild åpner ballet, og ruter knekt lyser til venstre på min monitor. Så får jeg se blindemannens kort i Nord:

9-8-5-4
E-6
E-K-7-6-3
E-2

Jeg lar ruterer gå til hånden, og Tore er rejons! Hva skal han gjøre? Det beste for meg er jo at han stjeler, for jeg har godt med inn-tak i bordet for 3 finesser i trumf. I såfall har jeg $4 + 2 + 3 + 3 = 12$ stikk i rene vinnere. Slik så det hele ut, fant jeg ut etterpå, men for at det skal bli lettere å følge spillet, gir jeg diagrammet her:

♠ 9-8-5-4	♠ K-kn-6-3-2
♥ E-6	♥ D-10-7-5
♦ E-K-7-6-3	♦ —
♣ E-2	♣ kn-10-9-4
♠ —	♠ E-D-10-7
♥ kn-9-8-2	♥ K-4-3
♦ kn-10-9-8-5-2	♦ D-4
♣ 8-3-6	♣ K-D-7-5



Men, neida, Tore har ikke glemt sitt gamle håndverk, motspill. Han kaster en kløver, og jeg er inne på damen. Kløver 5 til esset og spar 9 som blir dekket av knekten og damen, og – ganske riktig: Arild er renons i trumf, og kaster ruter 2! Alle følger farge på kløver konge, og kløver til stjeling med spar 4 går også bra. Spar 8 får seile, og beholder stikket. Spar 5 til tieren, ned med spar ess, og stillingen er:

<p>♠ — ♥ kn-9-8 ♦ 10-9-8 ♣ —</p>	<p>♠ — ♥ E-6 ♦ E-K-7-6 ♣ —</p>	<p>♠ K-6 ♥ D-10-7-5 ♦ — ♣ —</p>
<p>♠ E ♥ K-4-3 ♦ 4 ♣ D</p>	<p>♠ — ♥ — ♦ — ♣ —</p>	



Arild Torp etter enzytbehandling.

På spar ess er Vest nødt til å kaste hjerter for å holde ruterer, og fra bordet forsvinner en ruter. Nå følger kløver dame, og deretter ruter til kongen, og Øst kan ikke få mer enn det ene trumfstikket.

Fornøyd entrer jeg 12 i stikkollonnen, og 2070 kommer til syne på skjermen, og deretter sier det piip, og ut av den lille printeren på bordhjørnet kommer en slipp til hvert par. Ferdigutregnet allerede før vi har flyttet til neste bord!

«Jeg savner det å holde kortene i hånden», melder Arild. «Ja», sier Tore, «og dessuten var det helt annerledes da Sven Pran var Turneringsleder. Han gjorde nå i alle fall feil av og til han!» «Ja», sier jeg, «turneringslederen er dessverre bare en fordums figur nå som alle arrangementene er strømlinjeformede og feilfrie, og lovene er jo blitt automatiske og fritatt for all type vurdering!» «Det hadde jo egentlig passet bra for enkelte turneringsledere jeg kjenner!» mener Herman, og alle humrer og ler, og tenker tilbake til den tiden da det var lov til å være uenig med turneringslederen.

«Men en ting er i alle fall sikkert», sier jeg, «og det er at det er en god ting at man ikke lenger trenger å reise langt for å være med i turneringene!» «Ja», sier Tore, «og dessuten har man aldri problemer med å få tak i makker lenger!»

Og det er sannelig sant. Turneringene spilles fra hjemmet med spesielle bridge-telemoedmer, og man sitter faktisk ved egen terminal og spiller med hvemsomhelst i Norge, ja i hele

verden, for den sakens skyld! Man trenger bare å entre sitt eget navn og sende den ferdiglagde filen med system. Den store bridgeterminalen gir deg deretter en liste over alle dem som spiller samme system eller deler av det. Du velger et navn, og dersom han samtykker, spiller dere denne turneringen sammen. Hele tiden får du vite hvem som er motspillere, og du har anledning til å trekke et nytt par og nekte å spille mot visse spillere som byr deg imot!

Turneringene er noen kjempegreier med mange tusen bord hver Week-end, og spiller du med i en internasjonal turnering, kan det være opptil 100 000 bord. Det må være trekktid, dvs. tidsbegrensning for hvert trekk, og mang en gang må du bare akseptere 40 % når du har overskredet tiden. Men det er vel ingenting å gjøre med det, for ellers får man vel aldri regnet ut turneringen. Til gjengjeld får du resultatene med en gang runden er ferdig.

Jo takk, fantasien er fremdeles i orden, den. Men er dette virkelig bare drømmer og fri fantasi? Bare fremtiden vet.

Men *vår* virkelighet – kortene og gleden over kortspillet – må ikke erstattes av maskiner, for da mister vi det aller beste ved bridgen: *Det SOSIALE!*



Hodeløs bridge.

EN VIKTIG MELDING:



FOR DE SOM HITTIL HAR VALGT MEG SOM MAKKER,
JEG BÅDE BUKKER OG TAKKER.

HA GODE KORT NÅR DU PLANLEGGER VEG,
EN IDÉ ER - TA KONTAKT MED MEG.

sivilingeniør mnrif

t. kjærvik as.



veiplanlegging • veiprosjektering • byggeledelse

Postboks 205, 1401 Ski. Kontor: Skogvn. 47D, 1400 Ski. Tlf. 09-87 42 80. Mobiltlf. 030-07 427
Avd. kontor: Fjellsvn. 175, 3035 Drammen. Tlf. 03-88 08 15

Overganger

SPILL med Arne Jørgenrud

Forts. fra side 13.

tene i annen omgang, sa han at han trodde mye var tatt igjen; i alle fall hadde han meldt en bra lilleslem i spar. Han ble noe skuffet når resultatet ble sammenlignet.

Alle i faresonen. Nord er giver.

♠ x	♠ D-J-x-x	♠ x-x
♥ J-x-x-x	♥ K-D-x-x-x	♥ x-x-x
♦ E-x-x	♦ Ingen	♦ K-D-J-x
♣ D-x-x-x-x	♣ K-j-x-x	♣ E-x-x-x
	♠ E-K-x-x-x-x	
	♥ E	
	♦ 10-9-x-x-x-x	
	♣ Ingen	

Nord	Øst	Syd	Vest
1 hjerter	pass	2 spar	pass
3 spar	pass	4 ruter	pass
5 ruter	dobler	6 ruter	pass
7 spar			

med pass rundt.

En liten forklaring trengs, særlig for lesere under 50 år. Syds 4 ruter er Culbertsons spørremelding, og Nord's 5 ruter viser 1.kontroll i fargen. Syds 6 ruter er innvitt til storeslem, som Nord aksepterte.

En nydelig storeslem med det store minuset at den er bet med trumfuttspill. Men trumf kom ikke ut, og Ski vant spillet og kampen.

Arild Torp

SKI BRIDGEKLUBB

Forts. fra side 8.

hvor klubbens par hentet en 29. plass. Videre tok Erik Gjerdal-Espen Torp 4. plass i junior-NM og representerte Oslo i bykamp mot Göteborg og Århus. Klubben er så heldig å ha enda et par lovende juniorer – så lovende at en av dem, Rune Jalving, nære på hadde forsynt seg med årets tittel som klubbmester.

Siste sesong bragte også sorger. Først døde vår fremste kvinnelige spiller, Mette Torp, bare 40 år gammel. Hun deltok på Norges lag under EM i Brighton i 1987 – et bevis på hennes kvaliteter som bridgespiller. Hun var også en miljøfaktor i klubben. Sosial og interessert, med bridge som en vesentlig faktor i sitt liv, det var også Yngvar Sandorf, som døde tidlig i vår. Han var en av klubbens aller fremste spillere gjennom en lang rekke av år. Det er mange av oss som har gode minner fra samværet med Yngvar, ved bridgebordet, og hjemme hos ham og Bjørg. Men gleden og sorgen vandrer til hope – nå skal vi se fremover. Vi skal glede oss over samspillet mellom det sosiale og konkurransen. Vi skal fortsette å legge vekt på miljø. Vi ønsker ungdommen velkommen, men glemmer ikke at det er eldre folk, med «Martin» i spissen, som holder kontinuiteten i opp- og nedgangstider.

Herman Larssen



INTERNT

SKI BRIDGEKLUBBS FORMENN (NB! Ingen protokoll før 1937)

1937	Chr. Kløvstad
1938	Guttorm Eriksen
1939	Trygve Nore
1940—43	Thorbjørn Løchen
1944	Henrik Norum
1945/46	Carl Harald Kløvstad
1947/48	Thorbjørn Løchen
1949/51	Carl Harald Kløvstad
1952/53	Hans Ringstad
1954/55	Ørnulf Sleipnæs
1956/57	Karsten Røysted
1958	Einar Olausson
1959/60	Yngvar Sandorf
1961	Hans Ringstad
1962	Lorang Ahlsen
1963	Hans Ringstad
1964	Henry Kristensen
1965/68	Einar Olausson
1969	Henry Kristensen
1970	Hans Ringstad
1971/72	Sverre Hermansen
1973/75	Magne Solheim
1976/80	Arild Torp
1981	Steinar Bjørnstad
1982/83	Olav Hjerkin
1984/88	Torstein Kjærvik
1989	Herman Larssen
1990	Torstein Kjærvik

FORMANNSTOPPEN

Torstein Kjærvik	6 år
Thorbjørn Løchen	6 år
Carl Harald Kløvstad	5 år
Einar Olausson	5 år
Hans Ringstad	5 år
Arild Torp	5 år
Magne Solheim	3 år
Sverre Hermansen	2 år
Olav Hjerkin	2 år
Henry Kristensen	2 år
Karsten Røysted	2 år
Yngvar Sandorf	2 år
Ørnulf Sleipnæs	2 år



*«Kalle» Kløvstad
klubbens første formann etter krigen.*

KLUBBMESTERE I SKI BRIDGEKLUBB

1941	Wilhelm Enger - Ole Løvstad
1942	Jens Dahl - Georg Haga
1943	Thorbjørn Løchen - Bjørn Sleipnæs
1944	Odd Mathiesen - Erling Mørk
1945	Arnulf Halvorsen - Johs. Kristiansen
1946/48	Ikke oppført
1949	Kristian Gudim - Ørnulf Sleipnæs
1950	Thorbjørn Løchen - Bjørn Sleipnæs
1951/55	Kåre Martinsen - Karsten Røysted
1956	Ikke oppført
1957	David Dahl - Karsten Røysted
1958	Kåre Martinsen - Karsten Røysted
1959	Ragnar Five - S. Pehrson
1960	Arne Jørgenrud - Oddvar Jørgenrud
1961	Lorang Ahlsen - Karsten Røysted
1962	Hans Ringstad - Yngvar Sandorf
1963	Harry Antonsen - Karsten Røysted
1964	Einar Olausson - Knut Olausson
1965	Hans Ringstad - Yngvar Sandorf
1966/67	H. Kristensen - R. Martinsen
1968	Arne Jørgenrud - Karsten Røysted
1969	Lorang Ahlsen - Reidar Martinsen
1970	Hans Ringstad - Åge Simonsen
1971	Lorang Ahlsen - Reidar Martinsen
1972	Steinar Bjørnstad - Henry Kristensen
1973	Hans Garseg - Henry Kristensen
1974	Henry Kristensen - Yngvar Sandorf

1975	Johan Fure - Hans Garseg
1976	Arne Jørgenrud - Karsten Røysted
1977	Henry Kristensen - Yngvar Sandorf
1978	Ferenc Juszt - Helge Vinje
1979	Henry Kristensen - Yngvar Sandorf
1980	...	Steinar Bjørnstad - Henry Kristensen
1981/82	...	Steinar Bjørnstad - Olav Hjerkin
1983	..	Henning Hellemann - Herman Larssen
1984	Arne Almendingen - Åge Simonsen
1985	Olav Hjerkin
1986/87	...	Arne Almendingen - Rolf Hansen
1988	Bjarne Berg - Herman Larssen
1989	Bjørn Larsen - Willy Varnås
1990	Arne Almendingen - Rolf Hansen

FLEST KLUBBMESTERSKAP

Karsten Røysted	11
Henry Kristensen	8
Kåre Martinsen	6
Yngvar Sandorf	5
Arne Almendingen	4
Steinar Bjørnstad	4
Reidar Martinsen	4
Lorang Ahlsen	3
Rolf Hansen	3
Olav Hjerkin	3
Arne Jørgenrud	3
Hans Ringstad	3
Hans Garseg	2
Herman Larssen	2
Thorbjørn Løchen	2
Åge Simonsen	2
Bjørn Sleipnæs	2

MESTERPOENGOVERSIKT FOR SKI BK

Navn		Poeng
Stormester	♠	
Larsen, Bjørn	♥♦ m/krans	1246
Internasj. mester	♠	
Hjerkin, Olav	♥♦	638
Kristensen, Henry	♣	635
Larssen, Herman		617
Torp, Arild		569
Nasjonal mester	♠	m/krans
Sandsmark, Tommy		513
Bjørnstad, Steinar		474
Haraldsen, Tore		461
Almendingen, Arne		453
Hansen, Rolf Normann		403
Forbundsmester	♠	
Berg, Bjarne		250
Jørgenrud, Arne		230
Simonsen, Åge		210
Lie, Dag Amund		182
Tor, Espen		175
Ringstad, Hans		174
Moen, Johnny		166
Donner, Arvid		159
Halset, Jens K.		159
Martinsen, Reidar		151
S.mester m/stj.	♥	m/krans
Kjærvik, Torstein		133
Bjerkholt, S. Gunnar		131
Thoresen, Jan		131
Bjørnå, Turid		121
Seniormester	♥	
Roaas, Jan		97
Antonsen, Harry		79
Bjerkholt, Karin		75
Pedersen, Erik		72
Listhaug, Leif Otto		54
Gjemdal, Erik		53
Mester m/stjerne	♦	m/krans
Pran, Sven		32
Thy, Arne		30
Juniormester	♣	
Simonsen, Leif		13
Asbjørnsen, Per Erik		7
Sletten, Per		4
Sverre, Kristian		3



Karsten Røysted - flest klubbmesterskap.

KRETSEN

SKI BRIDGEKLUBBS KRETSMESTERE FOR LAG

1941/42	Thorbjørn Løchen/Bjørn Sleipnæs - Wilhelm Enger/Ole Løvstad
1949/50	Thorbjørn Løchen/Bjørn Sleipnæs - Normann Jacobsen/Aamodt
1954/55	Arne og Oddvar Jørgenrud - Kåre Martinsen/Karsten Røysted
1957/58	Arne og Oddvar Jørgenrud - Kåre Martinsen/Karsten Røysted
1960/61	Arne og Oddvar Jørgenrud - Lorang Ahlsen/Karsten Røysted
1962/63	Lorang Ahlsen/Arne Jørgenrud - Hans Ringstad/Yngvar Sandorf
1965/66	Harry Antonsen/Steinar Bjørnstad - Arne Jørgenrud/Carl Harald Kløvstad
1967/68	Lorang Ahlsen/Reidar Martinsen - Leif og Åge Simonsen
1968/69	Henry Kristensen/Yngvar Sandorf - Steinar Bjørnstad/Hans Ringstad
1969/70	Tore Haraldsen/Yngvar Sandorf - Steinar Bjørnstad/Henry Kristensen
1970/71	Lorang Ahlsen/Reidar Martinsen - Arne Jørgenrud/Karsten Røysted
1972/73	Tore Haraldsen/Yngvar Sandorf - Hans Garseg/Henry Kristensen
1973/74	Henry Kristensen/Yngvar Sandorf - Johan Fure/Hans Garseg
1974/75	Henry Kristensen/Yngvar Sandorf - Johan Fure/Hans Garseg
1975/76	Rolf J. Olsen/Arild Torp - Bjarne Berg/Tore Haraldsen
1976/77	Rolf J. Olsen/Arild Torp - Bjarne Berg/Tore Haraldsen
1977/78	Rof J. Olsen/Arild Torp - Steinar Bjørnstad/Herman Larssen/Mette Torp
1978/79	Rolf J. Olsen/Arild Torp - Steinar Bjørnstad/Herman Larssen/Mette Torp
1981/82	Herman Larssen/Arild Torp - Steinar Bjørnstad/Olav Hjerkin/Rolf J. Olsen
1982/83	A. Torp/H. Vinje - S. Bjørnstad/O. Hjerkin/H. Hellemann/H. Larssen
1983/84	A. Torp/H. Vinje - S. Bjørnstad/O. Hjerkin/H. Hellemann/H. Larssen
1984/85	Henry Kristensen/Yngvar Sandorf - Arne Almendingen/Åge Simonsen
1985/86	A. Torp/H. Hellemann - B. Berg/H. Larssen/O. Hjerinn/R. J. Olsen
1986/87	A. Torp/H. Hellemann - B. Berg/H. Larssen/O. Hjerkin/R. J. Olsen
1987/88	Arne Almendingen/Rolf Hansen - Tore Haraldsen/Henry Kristensen
1988/89	Arne Almendingen/Rolf Hansen - Herman Larssen/Espen Torp
1989/90	Arne Almendingen/Rolf Hansen - Espen Torp/Lasse Aaseng

FLEST KRETSMESTERSKAP FOR LAG:

Arild Torp	9
Steinar Bjørnstad	8
Herman Larssen	8
Henry Kristensen	7
Rolf Johan Olsen	7
Yngvar Sandorf	7
Arne Jørgenrud	6
Tore Haraldsen	5
Olav Hjerkin	5
Lorang Ahlsen	4
Arne Almendingen	4
Bjarne Berg	4
Henning Hellemann	4
Karsten Røysted	4
Rolf Hansen	3
Oddvar Jørgenrud	3
Hans Garseg	3



Lagmesteren Arild Torp i sentrum - flankert av den yngre garde, Espen Torp, Bjarne Berg og Øystein Reisvang.

KLUBBENS KRETSMESTERE FOR PAR:

1942	Thorbjørn Løchen - Bjørn Sleipnæs
1945	Thorbjørn Løchen - Bjørn Sleipnæs
1947	Carl H. Kløvstad - Karsten Røysted
1951	Kåre Martinsen - Karsten Røysted
1952	Kåre Martinsen - Karsten Røysted
1954	Kåre Martinsen - Karsten Røysted
1956	Arne Jørgenrud - Oddvar Jørgenrud
1958	Arne Jørgenrud - Oddvar Jørgenrud
1959	Arne Jørgenrud - Oddvar Jørgenrud
1960	Arne Jørgenrud - Oddvar Jørgenrud
1962	Arne Jørgenrud - Oddvar Jørgenrud
1965	Harry Antonsen - Reidar Martinsen
1970	...	Steinar Bjørnstad - Henry Kristensen
1971	Johan Fure - Reidar Martinsen
1972	...	Steinar Bjørnstad - Henry Kristensen
1973	Steinar Bjørnstad - Yngvar Sandorf
1974	Rolf J. Olsen - Arild Torp
1975	Ferenc Juszt - Herman Larssen
1976	Ferenc Juszt - Herman Larssen
1978	Ferenc Juszt — Helge Vinje
1980	Herman Larssen - Arild Torp
1981	Herman Larssen - Arild Torp
1982	Herman Larssen - Arild Torp
1983	Steinar Bjørnstad - Olav Hjerkin
1984	Henry Kristensen - Yngvar Sandorf
1988	Arne Almendingen - Rolf Hansen
1989	Olav Hjerkin - Tore Pedersen
1990	Espen Torp - Lasse Aaseng

FLEST KRETSMESTERSKAP FOR PAR:

Arne Jørgenrud	5
Oddvar Jørgenrud	5
Herman Larssen	5
Steinar Bjørnstad	4
Karsten Røysted	4
Arild Torp	4
Ferenc Juszt	3
Henry Kristensen	3
Kåre Martinsen	3

FLEST KRETSMESTERSKAP FOR PAR OG LAG:

Herman Larssen	13
Arild Torp	13
Steinar Bjørnstad	12
Arne Jørgenrud	11
Henry Kristensen	10
Yngvar Sandorf	9
Oddvar Jørgenrud	8
Rolf Johan Olsen	8
Karsten Røysted	8
Olav Hjerkin	7
Arne Almendingen	5
Kåre Martinsen	5



Klara Udnes - som fylle 80 år i jubileumssesongen - sammen med mannen Ivar Udnes. I midten Kåre Levin.

KLUBBENS VINNERE AV ELITETURNERINGEN

1947/48 ..	Carl H. Kløvstad - Karsten Røysted
1949/50 .	Arne Jørgenrud - Oddvar Jørgenrud
1951/52 ...	Kåre Martinsen - Karsten Røysted
1953/54 .	Arne Jørgenrud - Oddvar Jørgenrud
1954/55 .	Arne Jørgenrud - Oddvar Jørgenrud
1955/56 .	Arne Jørgenrud - Oddvar Jørgenrud
1956/57 .	Arne Jørgenrud - Oddvar Jørgenrud
1959/60 ...	Lorang Ahlsen - Yngvar Sandorf
1960/61 .	Arne Jørgenrud - Oddvar Jørgenrud
1962/63....	Lorang Ahlsen - Karsten Røysted
1963/64....	Lorang Ahlsen - Karsten Røysted
1968/69 ..	Henry Kristensen - Yngvar Sandorf
1969/70...	Arne Jørgenrud - Karsten Røysted
1970/71 ...	Tore Haraldsen - Yngvar Sandorf
1972/73..	Steinar Bjørnstad - Yngvar Sandorf
1974/75 ..	Henry Kristensen - Yngvar Sandorf
1975/76.....	Ferenc Juszt - Herman Larssen
1976/77 ..	Henry Kristensen - Yngvar Sandorf
1978/79.....	Johan Fure - Reidar Martinsen
1979/80	Steinar Bjørnstad - Henry Kristensen
1981/82	Herman Larssen - Arild Torp
1982/83 .	Steinar Bjørnstad - Herman Larssen
1984/85	Arild Torp - Espen Torp
1985/86	Bjarne Berg - Herman Larssen
1986/87	Bjarne Berg - Herman Larssen
1987/88.....	Bjørn Helgeby - Geir Holt
1988/89 ...	Arne Almendingen - Rolf Hansen
1989/90.....	Olav Hjerkin - Tore Pedersen

FLEST GANGER ELITEMESTER

Arne Jørgenrud	7
Oddvar Jørgenrud	6
Yngvar Sandorf	6
Herman Larssen	5
Karsten Røysted	5
Henry Kristensen	4
Lorang Ahlsen	3
Steinar Bjørnstad	3

VINNERE AV SOMMERFINALEN

1970	Arne Jørgenrud/Karsten Røysted
1971	Rolf Johan Olsen/Arild Torp
1974	Johan Fure/Hans Garseg
1976.....	Hans Garseg/Leif Simonsen
1977	Henry Kristensen/Yngvar Sandorf
1978	Henry Kristensen/Yngvar Sandorf
1979 ..	Henry Kristensen/(Ole Løvstad, Grei)
1980	Yngvar Sandorf/Arild Torp
1981	Herman Larssen/Arild Torp

1982	Henry Kristensen/Åge Simonsen
1983	Steinar Bjørnstad/Åge Simonsen
1984	Henry Kristensen/Yngvar Sandorf
1985.....	Bjarne Berg/Herman Larssen
1986.....	Tore Haraldsen/Henry Kristensen
1987.....	Bjarne Berg/Herman Larssen
1988	Tore Haraldsen/Arild Torp
1989.....	Herman Larssen/Henry Lykkeslet
1990	Herman Larssen/Rolf Hansen

FLEST SEIRE I SOMMERFINALEN

Henry Kristensen	6
Herman Larssen	5
Yngvar Sandorf	4
Arild Torp	4

KLUBBENS VINNERE AV FOLLO-MIXEN

1950/51	Edgar Johannessen m/frue
1951/52	Carl Harald Kløvstad m/frue
1952/53 ..	Yngvar Sandorf - Ellen Skaugerum
1953/54	Edgar Johannessen m/frue
1954/55	Arne Jørgenrud - Margit Nilsen
1958/59	Yngvar Sandorf - Hjerdis Steen
1959/60	Arne Jørgenrud - Margit Nilsen
1962/63	Arne Jørgenrud - Margit Nilsen
1966/67 .	Reidar Martinsen - Anne Henriksen
1967/68	Leif Simonsen - Aslaug Trossvik
1968/69	Yngvar Sandorf - Randi Thon
1969/70	Yngvar Sandorf - Randi Thon
1970/71	Henry Kristensen m/frue
1972/73	Steinar Bjørnstad - Karin Kristiansen
1973/74..	Reidar Martinsen - Aslaug Trossvik
1973/74	Arne Jørgenrud - Margit Nilsen
1974/75...	Yngvar Sandorf - Anne Henriksen
1975/76	Henry Kristensen m/frue
1976/77	Yngvar Sandorf - Vesla Eker
1977/78...	Reidar Martinsen - Astri Johnsrud
1978/79	Arne Jørgenrud - Margit Nilsen
1979/80	Arne Jørgenrud - Margit Nilsen
1980/81	Åge Simonsen - Lilly Tveiten
1981/82 .	Karin Bjerkholt - Gunnar Bjerkholt
1983/84	Åge Simonsen - Lilly Tveiten
1984/85	Arvid Donner - Grete Byrding
1985/86.....	Mette Torp - Rolf Hansen
1986/87 ...	Arne Almendingen - Berit Svarem
1989/90 ...	Astrid Holmsen - Arne Jørgenrud

BEST I MIX

Arne Jørgenrud	7 seire
Yngvar Sandorf	6 seire
Reidar Martinsen	5 seire

FORBUNDET

KLUBBENS DELTAKERE I PAR-NM

1942	Thorbjørn Løchen/Bjørn Sleipnæs
1945	Thorbjørn Løchen/Bjørn Sleipnæs
1951	Kåre Martinsen/Karsten Røysted
1954	Lorang Ahlsen/Edgar Johannessen
1955	Kåre Martinsen/Karsten Røysted
1957	Kåre Martinsen/Karsten Røysted
1961	Lorang Ahlsen/Karsten Røysted
1962	Hans Ringstad/Yngvar Sandorf
1963	Arne Jørgenrud/Carl H. Kløvstad
1966	Arne Jørgenrud/Karsten Røysted
1967	Lorang Ahlsen/Karsten Røysted
1970	Tore Haraldsen/Yngvar Sandorf
1971	Henry Kristensen/Hans Ringstad
1973	Steinar Bjørnstad/Yngvar Sandorf
1974	Rolf J. Olsen/Arild Torp
1975	Ferenc Juszt/Herman Larssen
1976	Ferenc Juszt/Herman Larssen
1978	Ferenc Juszt/Helge Vinje
1980	Herman Larssen/Arild Torp
1981	Herman Larssen/Arild Torp
1982	Herman Larssen/Arild Torp
1983	Steinar Bjørnstad/Olv Hjerkin
1983	...	Henning Hellemann/Herman Larssen
1984	Henry Kristensen/Yngvar Sandorf
1986	Bjarne Berg/Herman Larssen
1987	Bjarne Berg/Herman Larssen
1988	Geir Holt/Bjørn Helgeby
1989	Arne Almendingen/Rolf Hansen
1990	Olav Hjerkin/Tore Pedersen

Beste plassering er 8. plass i 1978 og 1982.

FLEST DELTAKELSER I PAR-NM

Herman Larssen	8
Karsten Røysted	6
Arild Torp	4
Yngvar Sandorf	4
Lorang Ahlsen	3
Steinar Bjørnstad	3
Ferenc Juszt	3
Kåre Martinsen	3
Bjarne Berg	2
Olav Hjerkin	2
Arne Jørgenrud	2
Henry Kristensen	2
Thorbjørn Løchen	2
Hans Ringstad	2
Bjørn Sleipnæs	2

NM-FINALER FOR LAG

1957 i Oslo:	Arne Jørgenrud - Oddvar Jørgenrud Kåre Martinsen - Karsten Røysted
1968 i Sandefjord:	Steinar Bjørnstad - Reidar Martinsen Henry Kristensen - Yngvar Sandorf Hans Ringstad
1977 i Kongsvinger:	Bjarne Berg - Tore Haraldsen Henry Kristensen - Mette Torp Rolf Johan Olsen - Arild Torp
1981 i Stavanger:	Steinar Bjørnstad - Olav Hjerkin Herman Larssen - Arild Torp Rolf Johan Olsen
1988 i Bergen:	Bjarne Berg - Herman Larssen Henning Hellemann - Arild Torp Olav Hjerkin - Rolf Johan Olsen

HVERDAGSHISTORIER

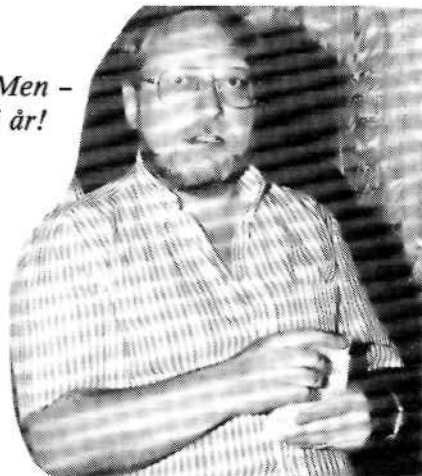
Foran en klubbkveld, med trekningen av 1. runde NM liggende på bordet. Til stede bl.a. Johnny Moen, en blek Torstein Kjærvik, Arne Almendingen og andre.

Johnny: Er dere klar over at det fins en spiller i klubben som har vært med i NM for klubber i 20 år på rad uten å ha vunnet en eneste kamp?

Arne A: Jeg vet hvem det er, men Torstein ønsker å være anonym.

Torstein: Sukk!

*Men -
i år!*



FLEST DELTAKELSER I NM, PAR OG LAG

Herman Larssen	10
Karsten Røysted	7
Arild Torp	7
Steinar Bjørnstad	5
Yngvar Sandorf	5
Bjarne Berg	4
Olav Hjerkin	4
Henry Kristensen	4
Kåre Martinsen	4
Rolf Johan Olsen	4
Lorang Ahlsen	3
Ferenc Juszt	3
Arne Jørgenrud	3
Hans Ringstad	3



Herman Larssen - flest deltakelse i NM, par og lag.

SERIEMESTERSKAPET - 1. DIVISJON

Ski Bridgeklubb var representert med lag i 1. divisjon i alle årene fra og med sesongen 1978/79 til og med sesongen 1987/88. Beste prestasjon var en fjerdeplass i 1981/82.

Spillerne som representerte klubben gjennom disse årene var følgende:

Olav Hjerkin	9 sesonger
Herman Larssen	8 »
Arild Torp	8 »
Steinar Bjørnstad	6 »
Henning Hellemann	6 »
Rolf Johan Olsen	5 »
Bjarne Berg	3 »
Helge Vinje	3 »
Mette Torp	2 »
Henry Kristensen	2 »
Tore Haraldsen	1 »
Ferenc Juszt	1 »
Roy Kristiansen	1 »
Yngvar Sandorf	1 »



Tore Næss



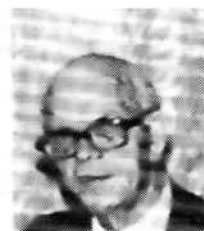
Olav Hjerkin



Øyvind Bronken



Geir Holt



Per Jan Andersen



Åge Simonsen



Johnny Moen Dag Amund Lie Knut Ronæss



Og sist men ikke minst- vårt mangeårige æresmedlem Hans Ringstad.

MEDLEMSLISTE 89/90

Navn:	Født:	Telefon:
Almendingen, Arne	30. mai 1949	09-95 04 45
Andersen, Per Jan	30. mai 1924	09-94 61 57
Antonsen, Harry	27. aug. 1917	09-86 90 17
Asbjørnsen, Per	12. nov. 1948	09-87 43 97
Berg, Bjarne	20. juli 1953	09-87 08 38
Bjerkholt, Gunnar	2. jan. 1929	09-87 10 44
Bjerkholt, Karin	6. jan. 1929	09-87 10 44
Bjørnstad, Steinar	15. jan. 1941	09-87 05 09
Bjørnå, Lawrence	25. mai 1969	09-86 97 78
Bjørnå, Turid	19. mars 1946	09-86 97 78
Bronken, Øyvind	25. jan. 1946	09-87 40 17
Dahl, Baard	9. aug. 1970	09-91 24 35
Dahl, David	14. mars 1921	09-87 34 90
Donner, Arvid	22. nov. 1938	09-87 40 72
Dragland, Hedvig	1. aug. 1928	09-87 16 75
Dragland, Tor Arne	18. juni 1952	09-86 62 32
Elvestad, Anne	29. jan. 1947	09-87 71 27
Engelsvold, Jan	23. mars 1948	02-93 36 18
Fjellheim, Arne	10. juli 1933	09-86 84 30
Geitle, Bjørn	3. aug. 1962	09-86 74 02
Gjemdal, Berit	12. febr. 1940	02-99 33 29
Gjemdal, Einar	12. mars 1937	02-99 33 29
Gjemdal, Erik	13. des. 1963	02-80 55 33
Halset, Jens	30. mars 1951	09-92 53 25
Hansen, Knut B.	17. aug. 1921	09-87 14 39
Hansen, Rolf N.	7. sept. 1955	09-87 62 18
Haraldsen, Tore	28. mars 1936	09-87 25 42
Hjerkinn, Olav	11. des. 1941	02-80 36 53
Holmsen, Astrid	13. nov. 1919	09-87 23 23
Holmøy, Carl Fredrik	14. okt. 1971	09-91 29 12
Holmøy, Hans Thomas	3. okt. 1968	02-46 37 90
Holt, Geir	19. des. 1960	02-99 26 66
Holt, Reidar	8. juni 1925	09-86 84 31
Jensen, Harald	4. juni 1945	
Jørgenrud, Arne	17. febr. 1919	09-86 34 06
Kjærvik, Torstein	2. aug. 1945	09-87 42 80
Karstensen, Karsten	8. juli 1929	09-86 83 33
Kløvstad, Carl H.	10. des. 1921	09-86 70 77
Kristensen, Henry	22. april 1928	09-87 26 38
Kvist, Per Arild	3. mars 1956	09-87 06 97

Navn:	Født:	Telefon:
Larsen, Bjørn	12. nov. 1921	02-80 27 54
Larssen, Herman	12. febr. 1940	09-86 85 05
Levin, Kåre	11. juni 1929	09-87 21 16
Lie, Dag A.	18. febr. 1945	02-80 91 76
Listhaug, Leif Otto	29. nov. 1951	09-87 34 04
Lykkeslet, Henry	20. april 1946	02-61 30 54
Løvold, Egil	8. aug. 1941	02-29 93 09
Martinsen, Reidar	8. april 1919	09-87 43 12
Moen, Johnny	4. juni 1943	09-86 94 70
Nilsen, Bjørn	7. des. 1946	09-93 34 46
Næss, Tore	7. febr. 1935	09-87 32 46
Olaussen, Einar	8. jan. 1923	09-87 17 43
Pedersen, Erik	31. des. 1926	09-86 82 74
Pedersen, Tore	11. sept. 1943	02-27 78 59
Pran, Sven	12. jan. 1939	09-87 34 27
Reisvang, Øystein	15. mars 1955	09-87 25 91
Ringstad, Hans	10. jan. 1921	09-87 20 84
Ronæss, Knut	5. okt. 1944	02-15 69 71
Roas, Jan	24. febr. 1944	09-92 20 22
Røhne, Jorulf	24. mars 1936	09-87 50 51
Rønningen, Tore	13. jan. 1943	09-86 93 36
Røysted, Karsten	21. jan. 1921	09-87 18 69
Schou, Thorstein		
Selmer-Hansen, Thor	26. april 1917	
Simonsen, Åge	5. juli 1944	09-86 90 30
Sletten, Per	1. april 1952	09-94 64 11
Sorknes, Gunhild	6. des. 1943	09-87 13 21
Sverre, Kristian	30. okt. 1940	09-87 00 10
Svindahl, Frank	2. aug. 1970	09-91 25 88
Staff, Odd		
Thoresen, Jan	13. febr. 1947	09-87 48 95
Torp, Arild	29. des. 1936	09-87 09 06
Torp, Espen	5. april 1967	09-87 09 06
Udnes, Ivar	28. mars 1914	09-86 57 58
Udnes, Klara	1. april 1911	09-86 57 58
Ulven, Borghild	9. juli 1933	09-87 01 06
Ulven, Kåre	5. okt. 1929	09-87 01 06
Varnås, Willy	6. mars 1924	02-99 35 71
Aaseng, Lasse	14. mars 1967	