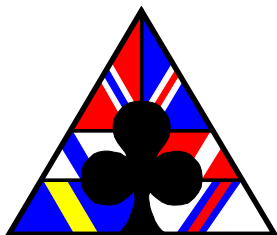


# Nordisk Mesterskap 1998 på Klækken Hotell



# Bulletin



Nr. 4 Lørdag 4. Juli 1998

Redaktører: Tommy Sandsmark & Are Guttelvik. Red. sekr.: Bjørn Sverre Gulheim

## Åpen klasse

Round	IMP	VP
<b>Round 6</b>		
1. Danmark - Norge	27-76	06-24
2. Finland - Island	35-82	06-24
3. Færøyene - Sverige	26-76	06-24
<b>Round 7</b>		
1. Island - Danmark	27-67	07-23
2. Norge - Sverige	83-26	25-05
3. Finland - Færøyene	134-44	25-00
<b>Round 8</b>		
1. Sverige - Island	13-67	05-25
2. Danmark - Finland	54-19	22-08
3. Færøyene - Norge	37-70	09-21

### Stillingen etter 8 runder:

1. Norge	158 VP
2. Island	133 VP
3. Sverige	128 VP
4. Danmark	122 VP
5. Finland	100 VP
6. Færøyene	74 VP

Med Norges store seire over Danmark, Sverige og Færøyene i dag, hvor de norske guttene plukket 70 VP av 75 VP mulige, samtidig som Sverige har satt på full brems, har ført til at Norge i øyeblikket leder med 25 vinnerpoeng. Er det mulig for noe å ta igjen det? Vi får si med DRILLO, Norge kan avgjøre på egenhånd nå!

## Dameklassen

Round	IMP	VP
<b>Round 6</b>		
1. Danmark - Finland	66-51	18-12
2. Norge - Island	71-29	23-07
3. Sverige - frirunde	00-00	18
<b>Round 7</b>		
1. Island - Danmark	55-51	16-14
2. Finland - Sverige	46-89	07-23
3. Norge - frirunde	00-00	18
<b>Round 8</b>		
1. Sverige - Island	33-48	12-18
2. Danmark - Norge	66-57	16-14
3. Finland - frirunde	00-00	18

### Stillingen etter 8 runder:

1. Sverige	146 VP
2. Norge	132 VP
3. Danmark	123 VP
4. Island	117 VP
5. Finland	106 VP

Sverige forsetter jevnt og trutt med å plukke mange vinnerpoeng, selv om de tapte 12 for Island. Sverige leder nå med 14 vinnerpoeng til Norge på andre. Runde nummer 9 møter Sverige - Norge og runde 10 møter de Danmark. Om ikke Norge eller Danmark vinner noen av disse matchene med klare sifre ser det ut til at Sverige kan «spasere» inn til et velfortjent Nordisk Mesterskap.

## NM - BANKETTEN

**Billetter får kjøpt i bulletinrommet i løpet av lørdag formiddag. Pris pr. person kr. 325 for dem som ikke bor på hotellet.**

## AVREISE

Søndag arrangeres avreisen på følgende måte:

1. Buss fra hotellet kl.09.00 med ankomst Fornebu Lufthavn kl.10.00
2. Buss fra hotellet kl.12.00 med ankomst Fornebu Lufthavn kl.13.00 Denne bussen går videre til Oslo sentrum.

Hotellet har vist stor velvilje og lar oss få beholde rommene fram til kl.12.00. Om det er noe dere lurer på, ta kontakt med rom 229 eller resepsjonen.

Hilsen Kirsti

## Göran i gavehumør

af Ib Lundby

Göran Lindberg er en venlig fyr, der ikke har noget imod at give gaver, men han forventer at få dem hjem med renter!

Se dette spil fra kampen mod Danmark i 5.runde:

♠ A K 3 ♥ Q J 7 ♦ K 9 5 4 3 ♣ A 5	♠ 9 8 6 ♥ A 10 8 4 3 2 ♦ A 8 2 ♣ 6		♠ Q 7 4 ♥ 5 ♦ Q J 10 6 ♣ K Q J 10 7
	♠ J 10 5 2 ♥ K 9 6 ♦ 7 ♣ 9 8 4 3 2		

VEST Lindberg	NORD Nielsen	ØST Nilsson	SYD Boesgaard
			Pas
1NT	2HJ	3RU <sup>1)</sup>	3HJ
pas	4HJ	pas	pas
D	pas	pas	pas

1) Klørfarve, gameforcing

Samme kontrakt gik to beter til 500 ved det andet bord, men her tog svenskerne 800. **Hvordan?**

HJ5 kom ud til bonde og es, og SP9 gik rundt til kongen. Med alt andet igen havde Sverige nu fået et ligespil, men se så Göran i gavehumør: Han forærede et trumfstik væk ved at spille HJ7 fra D-7 op i bordets K-9. Göran gav et stik væk, men fik to igen, da bordet på samme tid gik glip af en trumfning og fik stjålet indkomsten til et rejst sparstik.



Ved det andet bord havde junior-verdensmester Jacob Røn samme chance, men stillede sig tilfreds med de to beter.

## Den uheldige ekspert

Af Ib Lundby

I ramakampen mod Norge fredag morgen sad den uheldige ekspert med denne hånd:

♠ 7 6 5 4 3 2  
 ♥ K B 4  
 ♦ B 4  
 ♣ 8 6



Alene i zonen så han makker åbne med 2SP (svagt) og næste hånd gå ind med 4HJ. Hvad melder du?

Den uheldige ekspert overvejede alt fra pas til 5SP, da ånden kom over ham: **DOBLER!** En rigtig ekspertmelding, for doblingen blev fulgt af tre passer.

	Steen	
	♠ 7 6 5 4 3 2	
	♥ K B 4	
	♦ B 4	
	♣ 8 6	
Arild		Jon
♠ E 9		♠ -
♥ E D 10 9 8 2		♥ 6 5
♦ K D 10		♦ E 8 6 3 2
♣ 5 3		♣ E K D 9 7 2
	Jacob	
	♠ K D B 10 8	
	♥ 7 3	
	♦ 9 7 5	
	♣ B 10 4	

Arild var ikke længe om at tage 11 stik og notere 690 i regnskabet. Ingen sagde noget, men alle var klar over, at der var 13 oplagte stik i 7NT.



Antiklimaks: I lukket rum spillede Danmark 6HJ med 10 stik - 100 ekstra og 13 imp til Norge.

## NORGE - ISLAND

Av Are Guttelvik

Av og til har man liggende noen spill på vent. Og for å blidgjøre alle som har bulletinredaksjonen mistenkt for å være nasjonalsjåvinistiske, bringer vi et spill fra første halvrunde onsdag kveld:

<p>♠ K Q J 7 ♥ J 9 8 ♦ Q J 6 ♣ K 7 2</p>	<p>♠ A 5 4 ♥ A Q T 2 ♦ T 9 7 4 ♣ J T</p>	<p>♠ 3 ♥ K 6 5 4 ♦ A K 8 3 2 ♣ 8 4 3</p>	<p>♠ T 9 8 6 2 ♥ 7 3 ♦ 5 ♣ A Q 9 6 5</p>
--	--	--	--

Meldingsforløpet:

VEST	NORD	ØST	SYD
Erlingsson	Sælensminde	Kristinsson	Brogeland
1 ru <sup>1)</sup>	1 hj	2 ru <sup>2)</sup>	pass
2 sp	pass	2 NT	pass
3 NT	pass	pass	pass

1 ruter er presisjon, 2 ruter er forcing 1st round.

Boye Brogeland spilte en liten kløver til Nord's 10-er. Erik Sælensminde fortsatte med kløver knekt (?) som fikk løpe til kongen i bordet. Nå trakk spillefører spar konge, som holdt. Jakob Kristinsson trodde sparen satt 4 - 4 hos motparten ut fra motspillssignalene. Det var derfor ikke poeng i å fortsette med spar dame og mer spar. I stikk 4 fortsatte han derfor med hjerter knekt fra bordet. Denne ble dekket med damen, og kongen vant stikken. Ups! Det kom ikke på noen singel hjerter 10!



Kristinsson fortsatte derfor med 5 ganger ruter, før han spilte hjerter 6 til 9-eren. Erik Sælensminde var i realiteten innspilt, og måtte gi spillefører det 9. stikken for hjerter 4 i sluttspillet, da han saket en liten spar på femte ruter! 600 inn til Øst - Vest, og 10 meget velkomne IMPs!

## A boy named Sue

av Tommy Sandmark

Johnny Cash synger sangen i overskriften, og får folk til å le når han sier: "My name is Sue, how do you do!"

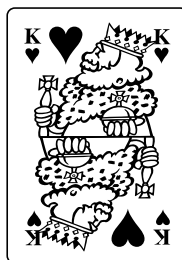
Som eneste kvinne i åpen klasse kunne man kanskje si at Sue Bäckström kunne gå for å være en av "gutta". Hun spiller ihvertfall definitivt "som en mann". Se bare her hva hun kan i kampen mot Danmark:

	E D 10 4 3		
	K 10 9		
	9 7 6		
	10 7		
K 9 7 5 2		-	
E 7 6 5 3		D 8	
-	V/I	E D kn 10 8 4 3	
E 9 6		K kn 5 2	
	kn 8 6		
	kn 4 2		
	K 5 2		
	D 8 4 3		

V	N	Ø	S
	Sue Bäckström		Jari

1 sp	pass	2 ru	pass
2 hj	pass	3 kl	pass
3 hj	pass	4 hj	pass
pass	pass		

Hjerter 9 kom ut til damen. Ruter dame ble dekket med kongen og stjålet. Nå fulgte en spar til stjeling. På ruter ess forsvant en spar fra Vest, og så kom en kløver til esset og hjerter ess.



På hjerter ess la Sue Bäckström uten å blunke hjerter konge! Den neste hjerteren kunne hun så legge hjerter 10 på, men den kunne ektemann og makker Jari stikke over med knekten, og spar knekt fra ham nå ga forsvaret 3 sparstikk og bet i en tilsynelatende sikker kontrakt.

Ved det andre bordet spilte finnene hjem 3 NT med 10 stikk. Jeg tror ikke det var mange av danskene som lo av "a boy named Sue" etter dette spillet!



## SVERIGES DAMER

### **Mari Ryman, 27 år.**

Mari spelar med Linda. Mari vann EM i Frankrike med Pytsi Flodqvist 1993 (i samma lag som Linda). Samma år kom hon 3:a i VM i Chile. Förutom detta har Mari 1:a placeringar i både SM Damer och NM. Mari är för övrigt den första spelande damen i Rottneros Cup. Mari är ekonom, gift och har två bridgespelande döttrar.

### **Linda Långström, 27 år.**

Linda spelar med Mari. Linda var också med det vinnande laget i EM i Frankrike 1993. Linda spelade då med Catarina. Linda spelade också samma år i Chile med laget som kom 3:a. Förutom detta har Linda 2 st SM guld och 1 st NM guld. Linda är konstnär och har som stort intresse afrikansk dans. Bjud gärna upp Linda på banketten på lördag - så kanske Du kommer att bli förvånad!

### **Jill Mellström, 27 år.**

Jill spelar med Catarina. Jill vann det första Junior SM Lag som spelades i Sverige 1975. Jill tror hon har 4 st SM Guld för damer, 3 st guld i NM lag, 2 st silver i NM Lag och 1 st brons i NM Damer. Jill har spelat i landslaget sedan 1982. Hon har hunnit köra slut på 3 partners före Catt (Bim Ö, Lisa B och Lena K). Jill har spelat i 4 st VM och 3 st OS. Jill är egen företagare inom data, och driver en kennel/uppfödning av boxer.

### **Catarina Midskog, 27 år.**

Catarina spelar med Jill. Catarina, även kallad Catt, var också med det vinnande laget i EM i Frankrike 1993. Catt spelade då med Linda. Catt spelade också samma år i Chile med laget som kom 3:a. Förutom detta har Catt 1 st guld i NM Damer, 1 st SM dam guld och 1 st SM Mixed guld samt några medaljer av sämre valör. Catt arbetar som bridgekonsult. Catt är ansvarig för juniorbridgen i Stockholm. Catt arrangerar även bridgeveckor i Sverige och utomlands tillsammans med landslagsspelaren Magnus Lindkvist.

### **Jessica Larsson, 18 år.**

Jessica spelar med Pia. Jes-

sica är den enda i det svenska laget som inte är 27 år. Hon är också den enda i laget som spelar i två landslag - både junior och damlaget. Snart kommer nog det öppna laget att knacka på dörren .....Som främsta merit har Jessica JSM Par guld 1996 och NM Junior Lag 1997. Om två veckor deltar Jessica i JuniorEM i Wien. Jessica är studerande och bosatt i Sundsvall.

### **Pia Andersson, 27 år.**

Pia spelar med Jessica. I det svenska laget är Pia den mest meriterade. Pia har spelat i landslaget sedan 1974. De har hunnit bli 5 st NM, 7 st EM och 3 st OS - med 3:e platser i EM i Israel 1974 och EM i Helsingör 1977 som bästa placeringar i lag. I mixed vann Pia för några veckor sedan i par med sambon Arne Larsson EM Mixed i Aachen. Pia är lärare. Om ni tycker att Pia är 'ute och seglar' någon gång så stämmer det - hon har nämligen ett SM i segling också!

### **Kapten Anna Järup, 27 år.**

I Sverige kan även kaptener ståta med fina meriter. Anna spelade med Pia i NM i Norrköping 1980 och tog guld. De båda spelade också OS i Holland. I samband med att Anna har tagit över ansvaret för damlandslaget i Sverige har intresset ökat succemässigt. På den första observationstävlingen 1997 var det 32 par - förutom 8 par som inte fick plats! Anna är lärare och arbetar mycket med teater på fritiden.

### **Coach Johan Wedeen, 27 år.**

Johan är debutant som coach för laget - och försöker lära sig så gott det går. Som bridgespelare har han lyckats med ett silver i Junior SM. Johan är ordförande i den största bridgeklubben i Göteborg - BK Lyx. Johan är egen företagare inom datautbildning på CAD.



*Fra v.: Linda Långström, Anna Järup, Jessica Larsson, Catarina Midskog, Jill Mellström, Pia Andersson og Mari Ryman. Bak NPC. Johan Wedeen.*

# Det svenska öppna laget

Av Daniel Auby

**Per Börgesson** är 29 år och rehabiliterar hjärn-skadade när han inte spelar bridge eller bygger hus i Småland. Som 14-åring blev han inlockad till bridgen av en vacker flicka. Vilket trevligt sätt att börja spela bridge på! Kan vi inte anställa en massa vackra unga flickor som lockar in ungdomar till bridgen! En idé som tilltalar de båda ungarlarna Per och jag själv.

Yngst i laget är **Tomas Börgesson**. Blott 26 år gammal är han den svensk som har flest landslag-supdrag: 4 nordiska juniormästerskap och 3 junior-EM. Tomas är civilingenjör, processkemi, och jobbar med laminatgolv. Han är särbo och tycker mycket om bollsport och litteratur. Av mamma och bror lärde han sig bridge när han var 13. Vid 24 års ålder tog han en dubbel med svenskt mästerskap i lag för både juniorer och öppen klass.

Tillsammans har inte bröderna spelat ihop så mycket som man kan tro. Det är först nu i höstas de började satsa seriöst med varandra. De är ett frejdigt bjudande par som det är mycket underhållande att titta på.

**Ulf Nilsson** är 32 och började spela bridge när han var 14. Han är sambo och säljer kontorsmaskiner. Ulfs fritid består av bridge, bridge, bridge. Ulf är en mycket seriös systemteoretiker och analyserar och ändrar sitt system hela tiden medan partner **Göran Lindberg**, 31, försöker hålla i bromsen så gott det går. Ulf vann EU-mästerskapet för lag 1996 då även Göran Lindberg var med. **Göran**, som började spela bridge när han var 12 år (rekord i svenska laget) är sambo och den ende som var med i det svenska lag som vann nordiska mästerskapen för två år sedan i Faaborg på Fyn. Göran säljer vitaminer och glömmer att raka sig. Han är pryglade coach för det svenska juniorlandslaget.

**PG Eliasson** är svenska lagets nestor. Han började spela bridge vid 16 års ålder och nu vid fyllda 45 gör han sin debut i svenska landslaget. Han beskriver sig som en multi-sysslare. Computer consultant, golf och bridge. Full fart hela da-

garna. Inte minst med de två tonårsdöttrarna som ivrigt med hjälp av internet följer med i pappas äventyr här i Klækken.

PG spelar sedan 8-10 år ihop med **Thomas Magnusson** som nu är 41 och började spela när han var 13. Det är inte många andra svenska elitpar som hållit ihop så länge. De spelar systemet "*Cross-Country Ski Club*", döpt med tanke på Thomas namne, den gamle svenske skidlöparen som är mest bekant för att vid VM i Lahtis 1978 ha avgjort 4\*10 km. Thomas beskriver sig själv som "retired" och enligt PG är han expert på "horse gambling". Thomas främsta merit är segern i stormästarträffen 1994. Den finaste individuella tävlingen någonsin i Sverige med konkurrens av 131 andra spelare från hela världen, t.ex. storfräsare som Zia och Chemla. Det är många som håller Tomas som Sveriges främste partävlare och PG menar att enda anledningen till att han inte vunnit fler än vad han gjort är att han spelar med PG själv, som är mer fyrmanna-spelare. Även för Tomas innebär NM i Klekken debut i landslagsdressen.

Ojdå. Jag glömde visst fråga PG vilken hans största merit vid bridgebordet är. "Du PG, vilken är din största merit?" "Inget tvivel om saken, guldmedaljen vid NM öppen klass 1998..."

Lagets kaptän heter alltså **Daniel Auby**, 43 år gammal och computer consultant men tidigare jurist och ännu tidigare historiestudent. Uppskattar klassisk musik, historiska romaner och kvinnlig skönhet men ägnar mesta fritiden åt landslaget vilket bedrivs på helårsbasis.

Lagets coach heter **Micke Melander** 31 år gammal och rikskonsulent i Sveriges Bridgeförbund. Arbetar huvudsakligen med info, internationellt och med Internät. Ogift, men villig!



**Sveriges pojker. Från vänster: NPC Daniel Auby, Göran Lindberg, Ulf Nilsson, P.G. Eliasson, Tomas Börgesson, Thomas Magnusson, Coach Micke Melander och Per Börgesson.**

# Glimt fra Danmark - Norge

av Bjørn Sverre Gulheim

Torsdag kveld spilte Danmark - Norge 1.halvrunde av kamp 6. Halvrunden var "småkjedelig" med lite sving og mindre interessante spill, men 2.halvrunde ble derimot morsommere. Norge ledet 20-11 fra 1.halvrunde.

De 6 første spillene i halvrunde gav svinger på 5 IMP eller mer, og når 6 spill var sammenlignet ledet Norge med 68 mot 22. Første spill i åpent rom, hvor Schou - Røn (D) satt Nord-Syd mot Sveindal-Rasmussen (N) Øst-Vest, har du som Øst følgende ():



- ♠ kn2
- ♥ Dkn94
- ♦ ED106
- ♣ D54

Meldingsforløpet går som følger:

Vest	Nord	Øst	Syd
	1 kl	pass	1 hj <sup>(1)</sup>
pass	1 sp	pass	2 sp
pass	pass	?	

(1) Viser sparfarge

Hva sier du? Øst valgte pass. Det var vanskelig å komme med, men velger du opplysende dobling sier makker pass og med samme motspill vil den affæren kost 1100. Resultat i lukket rom var 3 NT 9 stikk mot 2 spar 4 stikk i åpent. 5 IMP til danskene.

I spill 2 kom danskene ut i 3 NT mot 1 NT på andre siden, og 6 IMP til Danmark som nå hadde utlignet til 22 - 20. Men desverre for danskene, derfra og ut var det Norges kamp.

Spill 3 i halvrunden valgte Schou i Nord å doble 4 hjerter "lurt", som han regnet med skulle redobles. Han skulle da ta ut i 4 spar med 765432 i spar etter at makkeren hadde åpnet med svake 2 spar i førstehånd. Men Sveindal i Øst sa pass med en "hval". Derved ble det 4 hjerter doblet 11 stikk mot 6 hjerter -2 fra lukket. Aktuelt stod det 7 NT. Resultat gav 12 IMP til Norge. Se forøvrigte Ib Lundbys artikkel i denne bullitinen.

I spill 4 i halvrunden valgte danskene i lukket å melde 6 hjerter, og du kan nå få prøve deg selv. Du sitter Vest og får spar Konge ut fra nord:

- ♠ 86
- ♥ EKD983
- ♦ 102
- ♣ D106



- ♠ E1075
- ♥ 764
- ♦ EDkn65
- ♣ E

Du stikker med spar ess. Spiller hjerter til esset og ser sitsen i den fargen, og spiller ruter 10 til 9 og ..... vel danskene fant ikke spilleføring. Aktuelt skulle vest la denne seile og ta 3 ganger hjerter med ny ruterkapp og avkast av spar. Forsette med ruter fra topp og la nord få hjertersticket når han vil. Istedenfor gikk danskene 2 bet i 6 hjerter mot 4 hjerter 11 stikk i åpent rom av Sveindal - Rasmussen. 13 IMP til Norge.

I spillet etter rådet Erik og Boye over følgende ressurser som de meldte seg opp i 6 spar på:

- ♠ E853
- ♥ E1053
- ♦ -
- ♣ Ekn853

- ♠ 64
- ♥ kn864
- ♦ D962
- ♣ 742



- ♠ K109
- ♥ K972
- ♦ Kkn74
- ♣ 96

- ♠ Dkn72
- ♥ D
- ♦ E10853
- ♣ KD10

Vest	Nord	Øst	Syd
	1 kl	pass	1 ru <sup>(1)</sup>
pass	1 hj <sup>(2)</sup>	pass	1 NT <sup>(3)</sup>
pass	2 sp <sup>(4)</sup>	pass	3 sp <sup>(5)</sup>
pass	4 kl <sup>(6)</sup>	pass	4 hj <sup>(7)</sup>
pass	4 NT <sup>(8)</sup>	pass	5 kl <sup>(9)</sup>
pass	5 ru <sup>(10)</sup>	pass	6 kl <sup>(11)</sup>
pass	6 sp	pass	pass

- (1) enten svak med ruter (ofte 6) eller utgangskrav med minst 4 ruter
- (2) viser 5 kort kløver og 4 kort hjerter
- (3) krav
- (4) viser 4405
- (5) krav sleminteresse
- (6) cue-bids
- (7) cue-bids
- (8) RKCBW i spar
- (9) 0-3
- (10) spørsmål etter damer
- (11) viser trumfdame pluss kløverkonge benekter hjerter konge

Denne 6 sparen står på sparen 3-2. Utspillet var ruter 7 som Erik stjal på hånden. Han spilte så liten spar som øst stakk med kongen, og forsatte

med spar. Erik stakk med esset, spilte liten kløver til kongen og nye ruterstjeling på nords hånd. Hjerter ess og hjerter til stjeling, ut med den siste trumfen og resten stod. Pent meldt og pent spilt. I åpent rom stoppet Sverige i 4 spar med 11 stikk så det var 11 IMP til Norge.

Et par spill etterpå, kom dette spillet opp, hvor spillefører fikk gleden av å ta intrafinessen både i kløver og i hjerter.

♠ E93	♠ D542	♠ 10876
♥ K10986	♥ ED2	♥ 4
♦ 4	♦ kn98	♦ EK103
♣ kn764	♣ KD2	♣ E985
	♠ Kkn	
	♥ kn753	
	♦ D7652	
	♣ 103	



Kontrakten var 2 hjerter på Vest's hånd. Kløverfargen ble spilt liten rundt til damen og kløver knekt andre gangen som "fanget" kløver ti dobbel bak. Hjerterfargen var i slutt-posisjonen fordelt som følger:

♠ -	♠ -	♠ likegyldig
♥ K8	♥ E2	♥
♦ -	♦ -	♦
♣ -	♣ -	♣
	♠ -	
	♥ kn	
	♦ D	
	♣ -	



Nå spilte spillefører hjerter konge fra hånden som fanget hjerter knekt i syd. La oss håpe at Danmark har mer flyt i kveldens match mot Brasil!



*Bulletinen vil gratulere Bjørn Sverre Guklheim med fødselsdagen torsdag 2. juli. Han ble 33!*



*Bulletinen vil også gratulere Sølvi Beate Østmoe med hennes fødselsdag fredag 3.juli. Hun ble 24 og feiret dagen på golfbanen.*

## NOE FOR BOLSKOMITEN?

av Bjørn Sverre Gulheim

### "Fjolstips 1" fra rama...

TENK DEG GODT OM FØR DU SPILLER UT EN SINGELTON, SLIK AT SPILLERFØRER IKKE SKAL SKJØNNE AT DEN ER SINGEL!

### "Fjolstips 2" fra rama...

STRAKS DU SER MOTPARTEN HAR SLEM MÅ DU DOBLE DEM FOR Å HINDRE DEM I Å MELDE SLEM!

### "Fjolstips 3" fra rama...

NÅR DU HAR FUNNET TILPASNING, ENTEN MOYSIAN FIT (minst 4-3) ELLER ULFSIAN FIT (minst 4-2), MELDER DU UTGANG ETTER «THE PRINCIPAL OF FAST ARRIVAL»

# Appell nr. 5

Nordic 1998 ladies  
Norway - Island  
03.07.98  
Spill 22 (Kamp 7 /1)

	E K 8 5 3 2		
	K 7 4		
	E 9 5		
	10		
6		D kn 10 7 4	
kn 3 2	Ø/ØV	E D 5	
D kn 2		K 6 3	
K D kn 8 7 3		5 2	
	9		
	10 9 8 6		
	10 8 7 4		
	E 9 6 4		
<b>Vest</b>	<b>Nord</b>	<b>Øst</b>	<b>Syd</b>
		1 sp	pass
1 NT <sup>(1)</sup>	pass	2 ru <sup>(1)</sup>	pass
3 kl	dobl <sup>(2)</sup>	pass	pass
pass			

(1) Alerted; shows long clubs. not forcing (standard american)

(2) Alerted by North, explained as showing cards. Not alerted by South.

## Turneringslederens forklaring:

Result 3 club -1 -200 EW. Opening lead DA, Trick 2: Sp A,x,x,x Trick 3: Dx,K,x,J Trick 4: C2,x,K,10 Trick 5: H x,x,Q,x Trick 6: C5,x,Q,S2. After the board dummy called TD and explained that North's double was not alerted by South. West claimed that she would take the clubs finesse with the eight if she knew that south converted North's double for penalty. TD could not find that West was damaged by the lack of alert, because she should at least ask about the double when South followed club the second time. Playing the club Q in trick 5 must be on West's own risk based on her own assumption of what the double showed. TD gave NS warning for lack of alert.

## Appellantens begrunnelse:

A double not alerted must be for penalty, so W had no reason to play N for AT9 in club. N ducks club K, giving declarer a losing option. We claim 1. 670 EW 2. Double score EW - 200 and NS -670 3. Score stands but 3imps penalty to NS.

## Motpartens kommentarer:

Først en kommentar vedr. TL's forklaring: Dobbling ble ikke forklart som kortvisende av N, fordi Ø aldri

spurte.

I systemet dobler vi opplysende veldig lett etter pass hos makker, dvs. 1 sp. - pass - 1 NT - dobler, hadde vært opplysende med 4 kort hjerter og minst en 4-kort minor, 6+ HP eller 18+ HP uten krav til fordeling. Når Nord passer 1 NT og dobler 3 kl. etterpå, kan altså Nord ha enten en sterk hånd med spar, eller en 14-17 hp. med 4-3-3-3 fordeling, eller andre balanserte hender uten 4-kort hjerter.

Dobbling forteller altså ingenting om kløver, derfor ville ikke den forklaringen ha hjulpet spillfører i kløverbehandlingen. (Nord måtte selvfølgelig la-sjere med ET9 i kløver eller kunne hatt T9 i kløver).

Det kan aldri være riktig å spille kløver til 8'en. Kontrakten står jo alltid med E9xx hos Syd. Etter kløver konge spilles kl.dame, og hvis Syd stikker må hun spille hjerter til damen, spar til trumf, ruter dame, hjerter til esset, spar til trumf og Vest frir seg med hjerter. Med J8 i kløver på hånden over 96, må hun få de siste stikkene. Analogt hvis syd ikke stikker.

Det er ikke sant at spillfører oppdaget at hun kunne ha vunnet kontrakten ved å spille kløver til kl.8 andre gangen. Det var Ø som påpekte det overfor henne, og Øst som ropte på TL.

Syd alterterte ikke, fordi doblingen ikke var for uttak. Motparten har meldt tre farger, men vi tar TLs advarsel til etterretning.

## Appellutvalgets kommentarer og dom:

The result 3 clubs -1 stands. We agree with TD's warning. NS must discuss their alerts.

**PS! The beer has arrived!**

## Appeals committee:

Anna Järup, Lotte Skaanning-Norris, Harry Wikholm

## Lykke.

Åtte øyne i hverandre  
Fire kropper, en sesjon  
Fire vegger kring ei lykke,  
Boye, Arild, Sill & Jon.

Åtte hender heftet sammen  
til en ring rundt stort og smått  
Herregud, om hele verden  
hadde det så godt

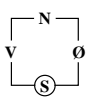
Fritt etter  
Olrud Paasche-Aasen



# ATT INTE MASKA

av Johan Wedeen

Detta är en bricka från matchen mellan Finland och Sverige. Nord satt Sveriges veteran: Pia Andersson.

♠ 9 6 3	♠ A Q 2	♠ K 8 7 5
♥ T 8 6	♥ A 7 5	♥ K Q
♦ K Q 4	♦ A 7	♦ T 9 8 2
♣ J 7 6 2	♣ A K 9 5 3	♣ Q T 8
		
	♠ J T 4	
	♥ J 9 4 3 2	
	♦ J 6 5 3	
	♣ 4	

Budgivningen gick som följer:

Väst	Nord	Öst	Syd
pass	1 kl <sup>1)</sup>	pass	pass
pass	2 NT	pass	1 ru
pass	3 hj	pass	3 ru <sup>2)</sup>
pass	4 hj	pass	3NT <sup>3)</sup>
pass		pass	pass

1) Minst 17 hp

2) 5 korts hjärter

3) Välj mellan 3NT och 4H

Pia visade med 2 NT 20 - 21 hp. Det tyckte Jessica, tillsammans med hennes 3 usla knektar - skulle räcka till utgång. Tuftt budet av en debutant!

Pia fick ruter 10 ut (10-12 utspel). Vid en första anblick finns det 4 förlorare om spader K sitter fel.

Pia fann dock en spelplan som klarade detta. Pia duckade första rutern. Försättningen med ruter 9 till K, togs med A.

I tredje stick spelade Pia en liten hjärter mot bordet då öst Q vann. Öst kan nu varken vända med spader eller ruter och valde hjärter K. Pia vann med A. Spelade klöver till stöld. Stal en ruter med sista trumfen. Stal en ny klöver. Drog ut väst sista trumf med hjärter J, samtidigt som hon sakade en spader. Sakade spader Q på ruter J. Spelade spader till A och tog de två sista spelen på klöver K och hacka.

Resultat 4 Hjärter + 5 och en vinst på 13.



## The E-Files

Hej på er!

Tack för snabb resultatrapportering! Men varför kommer datumscore så sent?

Hilsen  
PO Sundelin

Kjære PO

Det kommer i den rekkefølge vi prioriterer. Bulletinen først.

Ellers er det rapportert om mange feil i datumscore. Ikke gjør det saken bedre heller at Sveriges lag som arrangør mot Norge ikke klarte å levere liste fra lukket rom. Den finnes ikke lenger.

Per

Hej,

Ge straffpoäng till lagkaptenen!

Daniel Auby menar att datumscore är mycket viktig så han bör acceptera ett sådant straff.....samtidigt som han då bidrar till lagets slutresultat.

PO

### En Hustavle

Der er en lykke i livet  
som aldri vendes til lede:  
Det at du gleder en annen -  
Det er den eneste glede.

Der er en sorg i verden  
som ingen tårer kan lette:  
Det at det var for sent  
da du skjønte dette.

Ingen kan resten av tiden  
stå ved en grav og klage.  
Døgnet har mange timer,  
Året har mange dage.

Arnulf Øverland

# MATCH OF THE DAY

## Norge grillet Sverige i rama

Av Are Guttelvik

Norge slo fullstendig knock out på Sverige i det andre møtet under Nordisk Mesterskap. Sluttsifrene ble 83 - 26 i IMP, eller overbevisende 25 - 5 i VP. Før denne kampen ledet Sverige åpen klasse med 118 VP foran Norges 112 VP. Nordmennene hadde definitivt noe å hevne, etter 22 - 8 - tapet i første møte.

Mye av æren for norsk seier må nok tilskrives Boye Brogelands ufattelige evne til å skaffe ett ekstra stikk i kontrakt etter kontrakt, og på den måten hente inn små IMPs i nesten hvert eneste spill han førte.

### Første spill

I lukket rama meldte Jon Sveindal - Arild Rasmussen seg opp i 3 NT Øst - Vest, en kontrakt som holdt til 8 stikk. I åpent rama gikk det litt friskere for seg:

<p>♠ J T 9 7 ♥ K J 7 6 5 ♦ K Q 3 ♣ 8</p>		<p>♠ K Q 8 5 3 ♥ Q ♦ A 2 ♣ Q T 9 7 5</p>	<p>♠ 4 2 ♥ T 9 8 2 ♦ T 5 ♣ A J 4 3 2</p>
--	--	--	--

Meldingsforløpet:

VEST	NORD	ØST	SYD
	1 hj	1 sp	3 hj
D	pass	4 kl*	D
4 ru	pass	4 hj	pass
4 sp*	D	5 kl*	D
pass	pass	pass	

I meldingsforløpet så det etterhvert ut som om PG Eliasson - Thomas Magnusson forsøkte seg på en utmattingstaktikk som etterhvert skulle få Erik Sælensminde - Boye Brogeland til å slutte å doble, eller kanskje håpet var at de etterhvert skulle slippe opp for rødlapper? Nåvel, «Silla» Sælensminde valgte litt uheldig å spille ut hjerter 10, men da røy-

ken hadde lagt seg kunne de likevel bokføre to doblete betar til Norge. 6 IMP inn, og vi kan bare spekulere i hva det ville blitt med kløver ess og en ny kløver i opptakten...

### Herlig, herlig, men farlig, farlig...

Nordmennene fortsatte å plukke IMPs i de neste spillene, og ledet 13 - 1 da spill 6 dukket opp:

<p>♠ 4 ♥ Q J T 9 6 2 ♦ 9 6 5 ♣ A 9 6</p>		<p>♠ K J 7 6 3 ♥ A K 5 ♦ 8 7 2 ♣ 3 2</p>	<p>♠ Q T 8 5 ♥ 8 4 ♦ Q T 3 ♣ K J 8 4</p>
--	--	--	--

<p>♠ A 9 2 ♥ 7 3 ♦ A K J 4 ♣ Q T 7 5</p>
--

«Silla»

Meldinger i lukket rama gjorde at Syd ble spillefører i 3 NT. I åpent støttet Syd Nord's sparmelding, og da var ikke Boye - «Silla» å stoppe før de var i utgang i spar. Øst doblet prompte. Som vi ser, må denne spilles med nennsom hånd. Det kan fort bli to spartapere i tillegg til to kløvertapere.

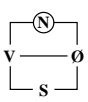


Hjerter 8 i utspill fra PG. Denne gikk til Boyes ess. Og herr Brogeland har en egen evne til å sonde landskapet før han går løs på uttrumfingen. Kløver 3 fra hånden, og Øst stikker opp på kongen. Nå fortsetter herr Eliasson med sin siste hjerter. Boye er igjen inne, og spiller kløver 2 til bordets 10'er og esset i Vest, som kan fri seg med hjerter dame. Øst kaster en ruter, og bordet får en stjeling.

Boye «casher» kløver dame, og tar også med seg ruter ess og ruter konge. Nå fulgte bordets siste kløver til trumf i Vest og overtrumfing på spillehånden. En ny trumf til blindemanns ess, og ruter knekt satte Øst inn på trumf. PG må bare kaste inn håndkleet og returnere trumf fra Q - 8 til spilleførers K - J. Boye hadde igjen gjort et farefullt spill til et vakkert pluss-spill. Nye 5 IMP til Norge.

## Godt meldt

Den største enkeltscoren i første halvrunde kom i spill 9. I lukket rama fikk Sveindal - Rasmussen lov til å spille 3 ruter i Vest med 10 stikk:

<p>♠ Q 5 3 2 ♥ A K T 8 6 ♦ - ♣ K J 7 3</p>	<p>♠ J 9 8 7 6 ♥ 7 ♦ K 9 7 4 3 ♣ 9 2</p>	<p>♠ K ♥ Q J 5 4 3 ♦ A Q J 5 2 ♣ T 8</p>	
<p>♠ A T 4 ♥ 9 2 ♦ T 8 6 ♣ A Q 6 5 4</p>			

Vi var vitne til følgende meldingsforløp fra Boye og Erik, som virkelig var på allerten:

VEST	NORD Boye	ØST	SYD Erik
	1 hj	pass	1 NT
pass	2 kl	2 sp	3 sp
pass	5 kl	pass	pass
pass			

Det var altså aldri plass for ruter melding fra Øst - Vest. PG spilte spar 8 ut, og Boye dukket slik at Thomas kom inn på singel konge. Han forsøkte å ta med seg ruter ess, men Boye trumfet. Nå fulgte to runder trumf, før Boye spilte spar til bordets 10'er. Ned med spar ess, og spillefører kunne claimme 12 stikk!

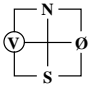
Dermed kunne Norge gå til pause med en behagelig 34 - 7 - ledelse. Humøret i den norske leiren var på topp, og ute på plenen foran hotellet smilte våre gutter omkapp med sola...

## 2. halvrunde

Fulle av forventning benket vi oss atter i ramasalen. Andre halvrunde ble innledet med hundre ut/hundre inn/hundre ut/hundre inn, altså to buttspill!

Så ble vi med ett litt strammere i masken. Svenskene begynte å spise opp forspranget! I spill 3 (15) klarte ikke Sveindal - Rasmussen å komme i utgang, mens vi kunne bivåne at Ulf Nilsson - Görran Lindberg meldte 4 spar «hur lätt som helst». 6 IMP ut.

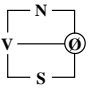
## Dobbeltsving

<p>♠ 9 7 6 ♥ J 7 ♦ J T 9 7 3 2 ♣ A 3</p>	<p>♠ K J T ♥ 5 4 ♦ K 8 4 ♣ K Q 9 7 4</p>	<p>♠ A Q 5 2 ♥ A Q 6 3 2 ♦ 5 ♣ T 8 2</p>	
<p>♠ 8 4 3 ♥ K T 9 8 ♦ A Q 6 ♣ J 6 5</p>			

Litt vel optimistisk landet Jon Sveindal i Øst i 3 NT i lukket rama. Han kunne ingenting gjøre, annet enn å registrere at det ble 3 sonebeter. I åpent rama åpnet Vest med 1 kløver, og «Silla» var skikkelig i «jobbehumør» da han kløyv inn med 3 ruter. Et godt forsøk på å gjøre det vanskeligst mulig for motparten, men Boye tok seg vel vann over hodet da han var med til 4 ruter. Rødt kort, og nye 500 ut! 13 IMP inn til Sverige, og forspranget var skrumpet inn til 34 - 26.

## Morobridge

Men så var det også slutt på den svenske poenghøsten. Selv om systemanalytiker «Uffe» Nilsson skulle borge for gode svenske meldinger, var det de spanske på andre enden av bordet som fikk fart på sakene!

<p>♠ Q T 8 5 ♥ J 4 2 ♦ 5 2 ♣ A K 3 2</p>	<p>♠ 9 7 6 2 ♥ 9 8 ♦ J T 9 3 ♣ 9 7 5</p>	<p>♠ A K 4 3 ♥ A K 5 3 ♦ K Q 8 7 4 ♣ -</p>	
<p>♠ J ♥ Q T 7 6 ♦ A 6 ♣ Q J T 8 6 4</p>			

Legg merke til meldingene:

VEST	NORD	ØST	SYD
		1 ru	pass
1 hj*	pass	4 kl*	pass
4 hj*	pass	pass	pass

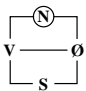
I ramasalen ble det diskutert hva 1 hjerter fra Göran skulle bety. Brukte svenskene overføringsmeldinger etter ruteråpning? Nei, hjertermeldingen var ikke blitt allertert. Derfor måtte vi anta at Lindberg var inne med en psykisk melding.

4 kløver viser førstekontroll og hjertertilpass. 4 hjerter er vel ment for spill, for å få slutt på galskapen? («Jag är inte sjuk, jag är bara svensk»).

Boye Brogeland spilte ut spar 8, og spillefører stakk opp med esset. Knekten falt fra Syd. En ruter til Sælensmindes ess, og det er ikke lett for ham å se trumf-sitsen. Mye mulig sitter makker på singel hjerter? En kløverbri, og spillefører var ikke inne for mer enn 6 stikk. I «lukket avdeling» var kontrakten blitt 2 ruter i Vest med 10 stikk, altså kostet moroa 8 IMP!

## Spikeren i kista

La oss avslutte denne solskinnshistorien med nok en god kortbehandling fra «ikke fullt så unge, lovende» Sælensminde. Spill 21 legges på bordet:

♠ A 9		♠ K Q J T 5 2
♥ J 9 4 2		♥ T 6 5
♦ Q T 9 5		♦ K 8 6 4
♣ A 9 5		♣ -
♠ 4		
♥ K 8 7 3		
♦ J 7		
♣ K T 8 4 3 2		
♠ 8 7 6 3		
♥ A Q		
♦ A 3 2		
♣ Q J 7 6		

Meldingene i lukket rama var raskt unnagjort: 1 ru (N) - 3 sp (Ø) - D (S) - pass (V) og 4 hj (N). Resultat 7 stikk.

Svenskene elsker tydeligvis å spille utganger på 4 - 2 - tilpassen! I åpent rama gikk det slik:

VEST	NORD	ØST	SYD
	1 ru	1 sp	2 sp*
pass	3 ru	pass	3 sp*
pass	3 NT	pass	pass
pass			

2 spar viser litt kort og trekorts støtte i ruter. 3 spar spør om sparhold, og det hadde «Silla»!

Ulf Nilsson spiller ut spar dame, og det tar ikke lang tid før Erik bestemmer seg for å stikke opp på esset. Nå slipper han rundt ruter dame, før han fortsetter med en hjerter til damen og kongen.

Vest tar seg en tenkepause, og Erik vet da at flere spar kan ikke Göran L. varte opp med. Han spiller kløver 4, i håp om at makker skulle ha kløver esset. Bordets 7'er tar seg av stikket.

«Silla» sender kløver dame avgårde fra blindemann, og Øst (for-)kaster en hjerter! Fortsatt inne på bordet, tar spillefører med seg hjerter ess og spiller kløver til esset. Øst følger på med en ruter. Hjerter 9 og ruter til esset ordner 9 stikk.

Nye 14 IMP, og det var igrunnen ikke mer å snakke om. Spillefører fikk sin velfortjente applaus, og brakseieren var et faktum. Kanskje vil Jan Aasens programerklæring slå til for våre gutter?



*Norge ser ut til å ha festet grepet.*

*Fra v.: Erik "Silla" Sælensminde, Boye Brogeland, Arild Rasmussen og Jon Sveindal.*