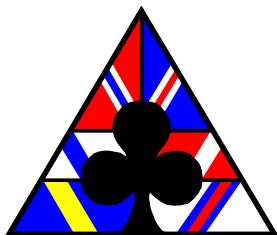


Nordisk Mesterskap 1998 på Klækken Hotell



Bulletin



Nr. 2 Onsdag 1. Juli 1998

Redaktører: Tommy Sandsmark & Are Guttelvik. Red. sekr.: Bjørn Sverre Gulheim

Åpen klasse

Round 2	IMP	VP
1. Danmark - Island	56-19	22-08
2. Sverige - Norge	77-38	22-08
3. Færøyene - Finland	53-71	12-18

Round 3	IMP	VP
1. Island - Sverige	88-42	24-06
2. Finland - Danmark	51-73	11-19
3. Norge - Færøyene	62-19	23-07

Round 4	IMP	VP
1. Sverige - Finland	76-28	24-06
2. Norge - Island	51-22	20-10
3. Færøyene - Danmark	62-17	23-07

Dameklassen

Round 2	IMP	VP
1. Danmark - Island	48-64	12-18
2. Sverige - Finland	81-50	21-09
3. Norge - frirunde	0-0	18

Round 3	IMP	VP
1. Island - Sverige	36-55	12-18
2. Norge - Danmark	64-38	20-10
3. Finland - frirunde	0-0	18

Round 4	IMP	VP
1. Sverige - Norge	60-29	21-09
2. Finland - Island	53-56	15-15
3. Danmark - frirunde	0-0	18

Stillingen etter 4.runde:

1. Sverige	.77 VP
2. Norge	.71 VP
3. Island	.59 VP
4. Danmark	.58 VP
5. Finland	.48 VP
6. Færøyene	.47 VP

Stillingen i åpen klasse viser at Sverige har en ledelse på 6 vinnerpoeng, mens det i den nedre delen av tabellen er nesten likt mellom Finland på 48 VP og Færøyene på 47 VP. Sverige vant jo innbyrdes oppgjør mot Norge med såpass klare sifre som 22 - 8.

Stillingen etter 4.runde:

1. Sverige	.78 VP
2. Norge	.64 VP
3. Danmark	.62 VP
4. Island	.58 VP
5. Finland	.50 VP

I dameklassen leder Sverige med 12 VP på Norge, som ligger rett før Danmark. De norske damene spilte en underholdende og god kamp i rama i dag, hvor Sølvi og Anna til nå er de eneste som har fått ovasjoner av publikum etter et spill!

VIKTIG MELDING TIL ALLE LAGLEDERE/NPCs

H j e m r e i s e n !

Søndag er det ugjenkallelig slutt for denne gang.

Vi vil gjerne bringe dere komfortabelt til flyplassen, men da må vi få nøyaktige opplysninger om flyavganger og flight nummer for hver enkelt som ønsker transport og til hvilken flyplass. Vennligst sett opp en liste og lever denne på presserommet **senest torsdag kl. 16.00.**

*Hilsen Kirsti Mollatt
Transportansvarlig*

Sightseeing

By Are Guttelvik

Gaze into the crystal ball...let delightful wonders become colourfully engraved in your memory. Let your dreams melt in the glowing red heat of 1000 degrees Celsius and be transformed into shining crystal.

Hadeland Glassverk, steeped in history, art, culture and old handcraft traditions, is one of Norway's most popular tourist attractions. The skills of glassblowing have been carefully nurtured over the past 234 years producing a unique attribute in Norwegian cultural history.

Nowhere else in Norway, or perhaps in the world, can you find a company with handcraft traditions going back so far in time. A visit to Hadeland Glassverk is an experience for both young and old.

You can watch some of Norway's best glassblowers at work. You can even try blowing your own glass. Situated in beautiful surroundings, Hadeland Glassverk is a centre with a difference offering many exciting activities.

Renew your strength by tasting the delicacies prepared in the restaurant or the bakery. Gaze into the crystal ball - enter a world of light and warmth. Admire the rich handcrafts, age-old traditions and exciting wonders.

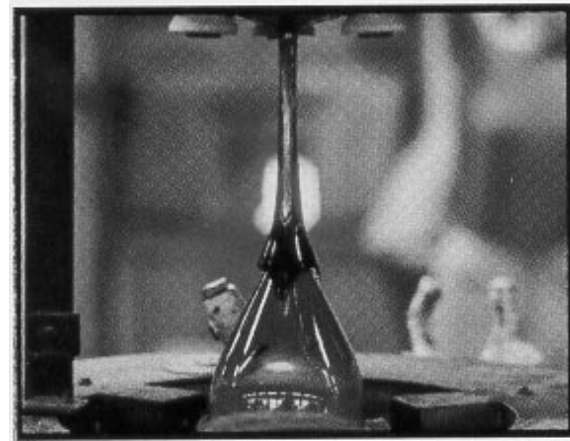
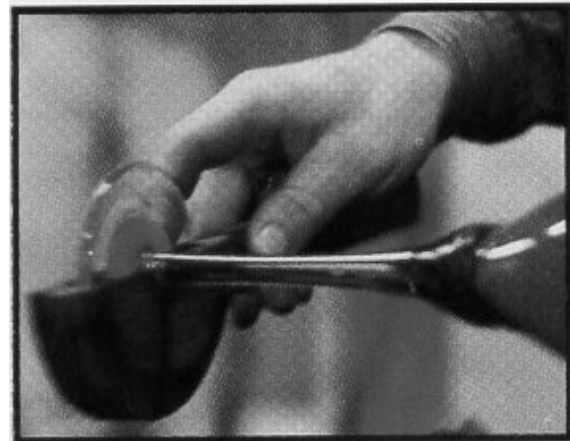
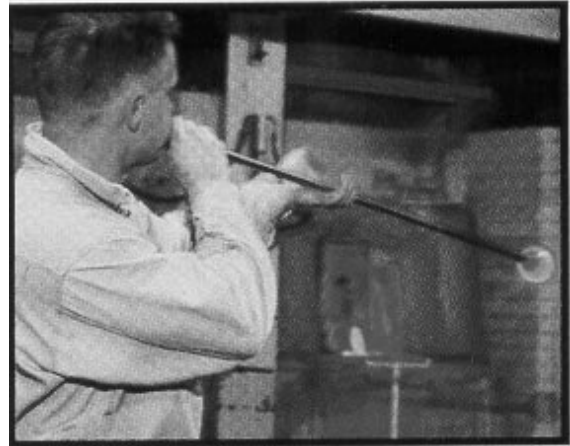
More official:

A coach will take us on a roundtrip in the Ringerike area today. Departure time: 9.30.

There will be a special visit to Hadeland Glassverk, and all participants will get 10% off if they are shopping glass products at Hadeland's. Special arrangements will be made for those who want to consider this offer. More details will follow when we are seated in the bus.

The coach will take us back to Klækken Hotell, where lunch is served at 14.30.

We hope you will enjoy the sightseeing and that you return relaxed and fit for fight. Have a nice day in Ringerike.



500 inn

av Micke Melander

Här er en giv från gårdagens match mellan Sverige och Färöarna. För Sverige spelade Per Börjesson som Väst och Tomas Börjesson som Öst mot Färöarna.

	♠ K 10 7 3		
	♥ K 10 6		
	♦ Kn 9 7		
	♣ K 6 2		
♠ E D kn 6 5		♠ 8 2	
♥ E 8		♥ 7 5 2	
♦ K 6		♦ D 10 4 3	
♣ D 10 4 3		♣ E kn 8 7	
	♠ 9 4		
	♥ D kn 9 4 3		
	♦ E 8 5 2		
	♣ 9 5		
Väst	Nord	Öst	Syd
			2 hj
2 sp	3 hj	pass	pass
x	pass	pass	pass

Per Börjesson spelade ut spaderess, som alla bekände på. Därefter följde ruterkung! i stick två. Ett kort som omöjliggjorde för spelföraren att prestera något bra resultat på bricken. Spelföraren vann sticket med esset och spelade trumf, Börjesson gick då upp med esset och returnerade ruter sex till tian som vann sticket. Ruterdam cashades och sen kunde försvaret lungt sätta sig ned och vänta in två klöverstick för två bet och 500 in i kassan. Vid övriga bord spelades normalt ett delkontrakt i klöver.



Close, but no sigar

av Christer Kristoffersen

	♠ 5		
	♥ D 7 5 4		
	♦ J 9 7 4 2		
	♣ K 9 8		
♠ D 9 8 6 3 2		♠ K 10 3	
♥ E		♥ J 10 8 6	
♦ KD 8 3		♦ E 10 6 5	
♣ D 2		♣ E 7	
	♠ E J 4		
	♥ K 9 3 2		
	♦ -		
	♣ J 10 6 5 4 3		

Vest	Nord	Øst	Syd
Per	Jakob	Thomas	Magnus E.
Börjesson	Kristinsson	Börjesson	Magnusson
1 sp	pass	3 ru 1)	pass
4 kl 2)	pass	4 ru 3)	pass
4 hj 4)	pass	4 sp	pass
pass	pass		

Svenskene Øst-Vest luktet litt på slemmen før de bremsset i 4 spar.

Nok et flatt og kjedelig spill tenkte bakspilleren, men han våknet brått da islandske Nord serverte en ruter til stjeling. Nå spilte Syd etter en lengre tenkepause kløver 10, og svensken la damen, og den gikk til kongen og esset. Spar fra bordet til esset, kløver til återen og en ruter til stjeling sikret beten.

Pent motspill av Islendingene, men ikke godt nok!! For å bete må Syd nemlig vri liten kløver, for med tieren i skift kunne svensken bare dukket den og vunnet sin kontrakt!

Bridge er ikke enkelt! Kristinsson er nok bedre til å spille ut enn David Batty er til å ta straffer!



Norge Damer

Norge Damer har jobbet langsiktig med det målet å komme tilbake til nordisk toppnivå, samt å delta i EM. Første delmålet ble nådd i Danmark med 2. pass i nordisk i 1996. Neste delmål blir avstemt under årets mesterskap, og det tredje langsiktige målet er under EM på Malta i 1999, hvor vi skal ha med et lag.

I inneværende år har NPC **Per Bryde Sundseth** hatt en landslagsstall på 5 par + et «assosiert par». Det har vært arrangert samlinger på Tjøme, i Oslo og i Bergen, og jentene har parvis jobbet bevisst med system og perfektjonering, de fleste i tett samarbeid med en coach. Vi har ved 2 anledninger også benyttet vår tidligere langdistansedronning Ingrid Christiansen som foreleser/motivator i teamene «Det er meg det kommer an på».

Vi har et blomstrende miljø for damebridgen i Bergen, og **Sven Olai Høyland** har en stor del av æren for dette. Han har dessuten i samarbeid med Bjørn Olav Ekren utarbeidet et eget system beregnet for spillere i/kandidater til landslagsstallen.

Planene for neste sesong er å videreutvikle aktivitetene for landslagsstallen, samt å få flere interessert i å satse på damebridge. Vi må få frem talentene, og med lokal fokus i tillegg, blir det nok også attraktivt for flere å satse på damebridge.

Anna Malinowski er 37 år og opprinnelig polsk. Anna er fysiker og jobber som lærer i Ski. Gift med Artur, og har også en Arthur på 8 år. Deltok i NM i 94 og 96 (2.plass), og spilte seg i år opp i 1. div. som den første jenta i historien. Hun spiller oftest med Artur og har mange flotte resultater fra lag- og parturneringer.

Sølvi Beate Østmoe fyller snart 24 år og kommer fra Koppang. Hun har spilt bridge i 7 år, har Håkon på 2,5 år, og studerer for tiden informasjonsteknologi. Sølvi debuterer i internasjonal sammenheng. Hun har vunnet noen forbundspoengturneringer og deltatt i finalen i 1 NM Mix og 4 NM junior.

Anna og Sølvi satset sammen i damebridgesammenheng for 1,5 år siden, og vant for 1 uke siden det åpne norske mesterskapet for damepar. (Nr. 3 i fjor).

Anne Mørch er 35 år og fra Bergen. Hun er sportsinteressert, spesielt i turer på ski, men hun ønsker likevel å få sin søster Eva med på enda mer bridgepilling. Som et av få damepar har søstrene kvalifisert seg til NM finalen for par for noen år siden, og de oppnår jevne og gode resultater i de turneringene de deltar i. Bl.a. ble det sølv under årets 1. div. damer. Anne jobber i det mannsdominerte samfunnet på Hansa Bryggeri som truckfører.

Eva Mørch er med sine 38 år den eld-

ste på laget. Hun jobber i boligbyggelaget i Bergen, og holder på med studier innen regnskap. Eva har en samboer og 2 barn, og har først i den senere tiden fullt ut prioritert bridgen. Hun spiller oftest med Anne, men spilte årets NM finale i mix med sin bror. Mye bridge i familien! Anne og Eva debuterte internasjonalt i «mini-nordisk» i Gøteborg i fjor.

Kristine Breivik er 29 år og begynte med bridge for 7 år siden. Hun er utdannet både jurist og økonom og jobber som kontorsjef på et senter ved universitetet i Bergen. Kristine har en mann hjemme og Sebastian på 4. Mange fine resultater i åpne turneringer. Hun debuterte internasjonalt i «mini-nordisk» i Gøteborg i fjor, og hun ble nr. 12 i EM-mix par i år med Sven Olai Høyland, samt nr. 13 i EM-mix lag med Anna og Artur Malinowski.

Tove Skjervagen er 33 og opprinnelig fra Narvik. Hun er utdannet adjunkt i Bergen, og ble boende der etter utdannelsen. Medvirkende til det var nok at hun traff Arild (Rasmussen - som forøvrig spiller her på laget i åpen klasse). Sammen har de Jone på 3 år og Sondre på 6 måneder. Tove har spilt bridge i 7 år, vært i 2 NM-finaler i mix, og har mange gode resultater fra åpne turneringer. Sølv i årets seriemesterskap for damer.

Coach **Sven Olai Høyland** er omtalt innledningsvis i presentasjonen. Han har mange plasseringer i nasjonale og internasjonale turneringer, og spilte bl.a. på det norske laget i NM i Danmark i 1996. Sven Olai er utdannet dr. scient og jobber på Høgskolen i Bergen. En særdeles stor del av hans fritid brukes til bridge, både spillemessig og administrativt.

NPC **Per Bryde Sundseth** er 54 år og er et relativt ubeskrevet blad hva gjelder bridge-resultater, med unntak av å være ung og lovende for svært mange år siden. Han har i mange år vært med i NBF's styre, bl.a. 3 år som president. Per har vært NPC for damelaget siden 1992, men det er først de 2 siste mesterskapene at satsingen på damebridge i Norge vises. Per har økonomisk utdanning, jobber i bank og har en bridgehatende kone og 2 voksne barn.

Per Bryde Sundseth



Norges damer. Fra v.: Eva Mørch, Anne Mørch, Kristine Breivik, Anna Malinowski, Sølvi Beate Østmoe, Per Bryde Sundseth og Tove Skjervagen

Norge Åpen

Boye Brogeland, 25 år, siv-øk. ugift. Boye er makker med Erik, har vunnet VM-gull junior par, EM junior lag og 2.plass VM junior lag, har mer enn dobbelt så mange «european master point» som den neste junioren på lista. Har vunnet Norgesmesterskap for klubblag, har vunnet serie-mesterskapet 2 ganger, har 3.plass fra europamesterskap åpen klasse og 3.plass fra verdensmesterskapet åpen klasse. Er fra Moi.

Erik Sælensminde, 34 år. Makker til Boye, har vunnet Norgesmesterskap for klubblag, har vunnet serie-mesterskapet 2 ganger, har 3.plass fra europamesterskap åpen klasse og 3.plass fra verdensmesterskapet åpen klasse.

Arild Rasmussen, 36 år, samboer og 2 barn. Makker med Jon Sveindal, har vunnet 2 Norgesmesterskap for klubblag, har vunnet serie-mesterskapet 2 ganger, har 3.plass fra europamesterskap åpen klasse og 2.plass & 3.plass fra verdensmesterskapet åpen klasse. Norgesmester for junior.

Jon Sveindal, 52 år, gift og har 2 jenter, bridgejournalist i Aftenposten, utd. som lærer. Makker med Arild Rasmussen, har vunnet 11 norske mesterskap, gull fra nordisk mesterskap i 1980, har 3.plass fra europamesterskap åpen klasse og 2.plass & 3.plass fra verdensmesterskapet åpen klasse. Er fra Bergen.

Einar Asbjørn Brenne, 51 år, bankkonsulent NPC for det norske laget i åpen klasse siden 1997. Einar var stormester i bridge for mer enn 20 år siden, på den tiden var det forøvrigt bare 8-10 stormestere i Norge.

Livserfaring

Ta'er du en ting med det onde,
så støder du snart på grund;
ta'er du en ting med det gode,
med hjerte og barnemund,
så følger dig hele verden,
selv den arrigste lille hund

H.C. Andersen

Felles nordisk

To par, det ene fra Nord-Norge, det andre fra Danmark, er på bryllupsreise i Syden. Skjebnen fører dem sammen på et leilighetshotell, side om side.

Etter et par-tre dager står herrene ute på hver sin altan, nikker til hverandre og utveksler noen ord.

- *Min kone ligger i sengen og ryger, sier dansken for å forklare hennes fravær.*

- *Kjerringa mi ligg åsså på senga, sier nordlendingen. Ho ryk ikkje akkurat, men ho e' steike sveitt!*



Norges lag i åpen klasse. Fra v.: Boye Brogeland, Erik "Silla" Sælensminde, Arild Rasmussen, Jon Sveindal og NPC Einar Asbjørn Brenne.

De har spilt sammen som lag i flere år, og vant Seriemesterskapet 1997 og NM lag 1998.

Appell nr.1

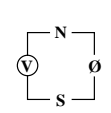
Nordic 1998 ladies
Island - Norway
30.06.98
Spill 24

♠ K6
♥ 987654
♦ Ekn764
♣ -

♠ ED108754
♥ K10
♦ -
♣ K853

♠ kn92
♥ D2
♦ 852
♣ kn9742

♠ 3
♥ Ekn3
♦ KD1093
♣ ED106



Vest	Nord	Øst	Syd
1 sp	pass	2 sp	3 ru
4 sp	5 ru ⁽¹⁾	D	pass
pass	pass		

(1) The bid which EW protested against

Turneringslederens forklaring:

Result NS +550, the tray was not properly pushed through the screen, and North discovered South's 3 ru bid while she was in progress of bidding PASS. Simultaneously East also bid PASS. There were some discussion about the facts, but felt that the above description was correct. TD cancelled North's and East's PASS and North bid 5 D. TD applied §25A because this is similar to a «bidding box» situation and not that North changed her mind.

Appellantens begrundelse:

North is responsible for the tray. The 3D bid was visible both for North & East. East was sure that the bid was finished, as North both said «pass» and was moving the passcard towards the table. She therefore passed by placing the passcard at the table. Then North would change her pass-bid.

Motpartens kommentarer:

Nord havde ikke givet slip på pas-kortet, da hun på sin mackers melding så det er ikke fordi hun skiftet mening, for der er vel ingen der melder mindre end 5 D på North's kort.

Appellutvalgets kommentarer og dom:

TD's desicion stands.

Appeals committee:

Anna Jörup, Lotte Skanning-Norris, Harry Wikholm.

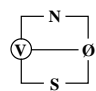
Appell nr.2

Nordic 1998 open
Sweden - Faro
30.06.98
Spill 16

♠ kn765
♥ D
♦ kn63
♣ kn10932

♠ K984
♥ EK1065
♦ D9
♣ 76

♠ 103
♥ kn9732
♦ K10754
♣ E



♠ ED2
♥ 84
♦ E82
♣ KD854

Vest	Nord	Øst	Syd
1 hj	pass	3 ru ⁽¹⁾	pass
3 hj	pass	4 hj	pass
pass	pass		

(1) Not alerted by west, show 5D+ 4H, 8-10hp (not described on the declaration sheet!)

Turneringslederens forklaring:

Resultat EW +650, TD stated at the table that there were misinformation, due to west's failure to alert. South claimed that he would consider alternative bids if he were given the correct explanation. TD found that South had logical alternatives and had to adjust the board according to §21B3 and §12C1. (§12C2 was not applied because it is difficult to find a normal further auction). According to §86A the non offending side was awarded +3 imp.

Appellantens begrundelse:

Vi mener ikke at modparten er blevet skadet i en sådan grad, at spillet bør udgå.

Motpartens kommentarer:

Vi stöder Färöarnas apell. Vi anser att man med stöd av lag §12C2 kan dóma NS - 200 (4 S - 4, resultat i andra rummet), NS-300 (5K D-2, Väst glömmor bort att avblockera ru D eller NS - 500 (5 K D -3, Väst kommer ihåg att avblockera ru D) eller sammasvägd score utifrån dessa tre resultat. Vi anser ikke att NS - 650 (4H+5) eller NS - 800 (4S D-4) oppfyller kriterierna i §12C2.

Appellutvalgets kommentarer og dom:

We agree that S. is allowed to bid 4 C and the final contract will be 5 C D - 3 for EW. EW get 3imps penalty for lack of alert. Money returned.

Appeals committee :

Jonas Erlingsson, Hans Werge, Einar A. Brenne, Erkki Juuri-Oja

Match of Day 2

av Bjørn Sverre Gulheim

Kamp 2 i åpen klasse var den første av Norges to "bataljer" mot Sverige i dette nordiske mesterskap, og vi skal ikke påstå at kampen var preget av "tett og god" bridge, ihvertfall ikke fra norsk side som hadde flere "uheldige" varianter. Sverige var arrangør og derfor satt Trond Mangusson - PG Eliassen (S) N-S i åpent rama, mens Erik Sælensminde - Boye Broge-land (N) skulle sitte ØV i første halvrunde. I lukket rom spilte Jon Sveindal - Arild Rasmussen (N) N-S mens Sverige stilte med Ulf Nilsson - Göran Lindberg (S) ØV.

Kampen startet rolig i spill 1 med 5 hjerter dobbelt med 9 stikk på begge bord. I åpent rama spilte Erik ut spar knekt og Thomas kunne tatt sparkappen som enten gir 100 eller 500, men han valgte og legde seg på de sikre 300, buttpill.

Men allerede i spill 2 fikk vi en forsmak på svingene som skulle komme. Du sitter Vest og har fått utdelt følgende kort:

♠ E42
♥ 109852
♦ 74
♣ EK5



Meldingsforløpet går som følger med Øst som gir og Nord-Syd i sonen:

Vest	Nord	Øst	Syd
pass	4 kl	3 ru	3 sp
pass	pass	pass	4 sp

Ja, så er det din tur, hva spiller du ut? Hele kortfordeling var:

♠ D
♥ EDkn3
♦ 865
♣ Dkn862

♠ E42
♥ 109852
♦ 74
♣ EK5

♠ 96
♥ 764
♦ KD10932
♣ 104

♠ Kkn108753
♥ K
♦ Ekn
♣ 973



Utspillet svingte 16 IMP, da Boye valgte og spille ut ruter 7. Det blir 10 stikk i den kontrakten ved å stikke med esset og ta 3 ganger hjerter med ruter og kløveravkast. I lukket hadde Jon og Arild stoppet i 2 spar med 10 stikk. ØV fikk heller ikke her fikk med seg kløverstjelingen. 10 IMP's ledelse til Sverige.

I spill 3 fikk Norge et par IMP tilbake ved at Jon - Arild "bare" gikk 2 bet i 3 NT, mens svenskene i åpent rom gikk 3 bet i 4 spar. Var det kanskje mulig å få dobbelt denne? Svenskene var innom 2 kløver stayman (svak/inv. søk, da de bruker 2 ruter som sterk søk) så våre norske gutter viste at "FI" ikke kunne ha all verden. 50 til de norske farger gav stillingen Sverige 10 - Norge 2.

På spill 4 gikk Boye pent inn med 2 ruter slik at Erik og Boye fikk kjøpe kontrakten i 3 ruter 10 stikk mot 2 spar 8 stikk av Jon og Arild, og 6 IMP til Norge.

Spill 5 var kampen største svingspill! Du sitter Vest og har fått utdelt følgende "blader":

♠ D52
♥ 86
♦ 92
♣ 1098753

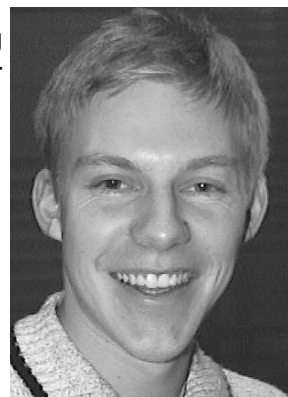


Meldingsforløpet går som følger med Nord som gir og Nord-Syd i sonen:

Vest	Nord	Øst	Syd
4 sp	1 hj	2 sp	3 ru
pass	4 nt	pass	5 sp
pass	6 ru	dobl	pass
pass	pass		

Makker dobbelt og i denne posisjonen ber dobling om et unaturlig utspill, men hva?

Boye valgte kløver ti og det var ikke medisin når hele kortfordeling var:



♠ kn
 ♥ Ekn10542
 ♦ kn75
 ♣ EDkn
 ♠ D52
 ♥ 86
 ♦ 92
 ♣ 1098753
 ♠ 1097643
 ♥ K97
 ♦ E6
 ♣ 42
 ♠ EK8
 ♥ D3
 ♦ KD10843
 ♣ K6



♠ -
 ♥ D765
 ♦ -
 ♣ Ekn
 ♠ -
 ♥ Ekn32
 ♦ D9
 ♣ -
 ♠ -
 ♥ K984
 ♦ 85
 ♣ -
 ♠ 10
 ♥ 10
 ♦ -
 ♣ 10763



Da ble det 1540 til svenskene på spillet, istedenfor 200 inn til nordmennene. Med 5 hjerter 11 stikk i lukket rom, ble det 13 IMP inn til Sverige. En sving på 26 IMP. Sverige ledet nå 23 -8.

I spill 6 i kampen tjente Sverige 5 IMP da de stoppet i delkontrakt i ruter mens nordmennene i lukket prøvde seg i 3 NT uten suksess. Spill 7 var en flat utgang med 2 bet på begge bord. I spill 8 kom svensken i åpent rom i en naturlig 4 spar, mens Jon - Arild havnet i 3 NT. 4 spar stod i 10 stikk med sparen 3-2, og det gjorde ikke 3 NT med kløver ut f.eks. Derved fikk Sverige nye 11 IMP, og ledet nå 39 - 8.

I spill 9 bremsset svenskene i åpent ned før utgang som Jon - Arild meldte. Kanskje litt forsiktig meldt av nord i åpent om 1 nt (9-12hp) - 3 hjerter er invitt. Ihvertfall mente vår eminente ramakommentator "Saur Power" at det burde være opplagt å legge på til utgang på nords hånd. Resultat gav Norge kjærkomne 6 IMP og da spill 10 og 11 ikke gav mer enn 1 IMP til Sverige ledet svenskene med 40 - 14 før siste spill i halvunden. Kontrakten var lik på begge bord: 4 ruter av Øst på følgende kort:

♠ 542
 ♥ D765
 ♦ kn3
 ♣ Ekn52
 ♠ 963
 ♥ Ekn32
 ♦ D9764
 ♣ 9
 ♠ KDkn
 ♥ K984
 ♦ E852
 ♣ 84
 ♠ E1087
 ♥ 10
 ♦ K10
 ♣ KD10763



Når syd fortsatte med hjerter 10 var spillet over, men hadde syd spilt til dobbelrenons må forsatt Erik løse hjerteren selv. Rykte sier at han hadde bestemt seg for å spille på damen i Nord, bra spilt Erik!

Etter første halvrunde ledet altså Sverige 40 - 14 over Norge. Og det skulle vise seg at det ikke skulle bli noe lettere i andre halvrunde.

I andre halvrunde skulle Jon - Arild sitte ØV i åpent rom, mens Sverige ble sittende med Thomas og PG. I lukket rom satte de inn Per Börgessen - Thomas Börgesson (S) som derved skulle møte Boye og Erik.

Vi i rama håpet på mange svingspill, som helst skulle svinge inn til Norge. Men kampen begynte med en "flat" 4 hjerter 11 på begge bord. I spill 2 i andre halvrunde hadde svenskene meldt seg opp i noe, som vår unge stjerne Saur, med masse ungdommelig blod, kjennetegnet som "steinhardt" og da får vel vi andre bare si oss enige. Vel, svenskene gikk ned i slemmen mens Jon - Arild spilte en mer normal 4 spar med 11, og 11 IMP til norsk side. Kanskje dette var vendepunktet, tenkte vi, men neida.

Allerede på neste spill fikk vi en motsving. Du sitter nord og har fått følgende ressurser. Kontrakten er 4 spar doblet med kløver konge i utspill:

♠ K10984
 ♥ E105
 ♦ Kkn52
 ♣ 9
 ♠ 2
 ♥ kn987
 ♦ 97643
 ♣ 765
 ♠ EDkn7
 ♥ D632
 ♦ D10
 ♣ KD8
 ♠ 653
 ♥ K4
 ♦ E8
 ♣ Ekn10432



Syd klarte riktig utspill ved å spille ut kløver konge og ikke hjerter 10. Erik trumfet andre kløver og spilte spar til knekt og esset. Syd fortsatte med spar og Erik spilte enda en spar og ruter ess og ny ruter, nå var syd inne med disse kortene igjen:

Kløver konge ble stukket med esset og så kom kløver til stjeling og kløver 8 bak, men hva om øst kaster kløver dame.

Spiller nord da ess, konge i ruter og ruter til stjeling kan øst stjele og fri seg, slik at han får 4 trumfstikk.

Nå gikk spillet ess, konge i hjerter og hjerter til stjeling og kløver til stjeling før nord spilte ruter ess, konge til stjeling og nå blir øst innspilt og må gi fra seg et trumfstikk. 10 stikk til svensken og da Erik gikk bet i samme kontrakt var det hele 14 IMP til svenskene.

Neste spill var en flat delkontrakt, med 10 stikk på begge bord. Deretter fikk Arild stjele kontrakten i 2 hjerter udoblet med en bet, mens Boye og Erik tok 2 bet doblet. 6 IMP til Norge, som nå «bare» lå under med 54 - 31.

De siste 7 spillene i 2.halvrunde vant svenske enten 1 eller opptil 12 imp, med unntak av et spill som gikk ut. 12 imperen kom av at de norske prøvde seg på 4 hjerter, mens svenskene fant den sunne kontrakten 3 NT. Derved vant Sverige denne kampen 77 - 31. Vi gratulerer Sverige og håper våre landsmenn kommer sterkt tilbake og tar revansje

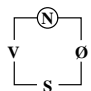
DAMER I RAMA

Av Are Guttelvik

Dagens andre rama-kamp åpnet dørene for våre norske jenter. Nå skulle de få vise hva de dugde til, i all offentlighet, mot Danmark. Vi imøteså selvsagt et slikt skue, ikke minst fordi Anna Malinowski og Sølvi Østmoe har ord på seg for å være skikkelig vriene å ha med å gjøre i motspill. Norgesmestertittelen for damer i Kristiansand skulle vel også være garanti for at vi gikk noen spennende timer i møte.

Med seg i rama-salen hadde herr Saur damenes coach Sven Olai Høyland, slik at våre jenters eventuelle krumspring skulle få faglig oppfølging og gode analyser. Første halvrunde ble en meget jevnspilt affære, med våre håpefulle de nødvendige små IMP-ene foran. Ledelse 29 - 24.

Rundens første spill gikk på «Stampesletta», og i lukket rama måtte søstrene Mørch erkjenne at 5 spar doblet i Øst gikk to ned. I åpent ble sluttkontrakten 5 kløver spilt av Sølvi i Syd:

<p>♠ K 8 6 3 ♥ J 7 6 4 ♦ 6 5 3 ♣ K 6</p>	<p>♠ J ♥ Q 5 ♦ K J T 8 7 ♣ Q J T 7 4</p>	<p>♠ A Q T 9 5 4 ♥ K T 8 2 ♦ Q 9 ♣ 8</p>
		
	<p>♠ 7 2 ♥ A 9 3 ♦ A 4 2 ♣ A 9 5 3 2</p>	

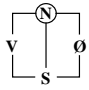
Utspillet fra den danske motstander i Vest var en liten spar til makkers ess. Nå kom uheldig nok en li-

ten hjerter i vri, og Sølvi valgte riktig ved å slippe denne til bordets dame. Vi i rama så nå at det måtte bli en kløvertaper, og derfor var spenningen rundt ruterbehandlingen stor...

Den beste spilleføringen ville nok være å eliminere majorfargene før kløverfargen prøves. Men etter en mislykket kløverfisk, kom det mer spar til trumf, og da Sølvi la ned ruter konge fra blindemann, gikk det et lettelsens sukk gjennom forsamlingen. 11 stikk, og 3 IMP i netto til Norge.

I spill 3 tok Anna fram en parturneringsdobling av motpartens 3 hjerter, og hjemgang gav 11 IMP til de danske pi'er. I spill 5 ble det nok noen «fjær i hatten» til danskene, og Anna fikk smake sitt eget motspillsvåpen. Jeg overlater ordet til Danmarks eminente junior-Verdensmester **Jacob Røn**:

«Klør er grandens fiende»

<p>♠ A Q T ♥ 6 4 2 ♦ K J 9 8 7 ♣ K 4</p>	<p>♠ K J 8 2 ♥ A T ♦ 6 3 ♣ Q J T 8 2</p>	<p>♠ 9 5 4 ♥ Q J 9 3 ♦ A Q 4 ♣ 7 6 3</p>
		
	<p>♠ 7 6 3 ♥ K 8 7 5 ♦ T 5 2 ♣ A 9 5</p>	

I Danmark er klør alltid grandens fiende. Ud fra sund fornuft nåede Stense Farholt efter frem til, adeogså var tilfælde efter følgende meldeforløb:



V	N	Ø	S
	1ru	Pass	1hj
D	1NT	Pass rundt	

Hun ræsonnerede udmærket: Nord kan have fire spar og makker har ikke fem spar, men kan have 5 kløver; altså klør ut. Utspelet blev taget med kløver ess, hvorefter ru 10 gik uantastet rundt. Næste ru blev taget med damen og kløver gik til kongen. Ru til esset og hj dame igjen gav Danmark en bet. Ved det andet bord vandt 1NTx otte stik til +380 efter spar ut og spar igjen inde på ru dame. 10 IMP til Danmark og en midlertidig føring på kampen.

Sjansen som glapp

I halvrundens siste spill hadde Anne Mørch spilt hjem 3 NT i Øst i lukket rama. I åpent havnet de danske damene i 5 kløver, hvor det måtte (?) bli bet:

	♠ T 9 6	
	♥ T 7 5	
	♦ J 8 4 2	
	♣ K 9 2	
♠ K 8 2		♠ Q
♥ K Q J 6 2		♥ A 3
♦ 7 5		♦ A T 9 6
♣ A 8 6		♣ Q J 7 5 4 3
	♠ A J 7 5 4 3	
	♥ 9 8 4	
	♦ K Q 3	
	♣ T	

Sølvi Østmoe garanterer beten, hvis hun klarer å legge ned spar ess, før hun spiller ruter dame. Det skjedde ikke, og nå har spillefører fått en gyllen sjanse til å neste hjem 11 stikk: Hjerter ess + to ganger hjerter med avkast av spar dame.

Men det ble for fristende å la kløver dame seile rundt med en gang, og da fikk Sølvi både med seg et ruterstikk og spares. 10 IMP i fortjeneste.

Søtten og!

Det lille forspranget Norge hadde opparbeidet, holdt seg stort sett jevnt fram til spill 17:

	♠ T 6	
	♥ J 6 5 4	
	♦ A Q	
	♣ T 8 7 6 3	
♠ Q 9 7		♠ J 5 4 2
♥ A K T 7 2		♥ 3
♦ 8 7 3 2		♦ J 6 5 4
♣ 9		♣ A K 4 2
	♠ A K 8 3	
	♥ Q 9 8	
	♦ K T 9	
	♣ Q J 5	

I åpent rama skulle Anna Malinowski spille ut mot 3 ruter doblet. Noe uheldig valgte hun å starte med kløver 8, og spillefører fikk «vann på mølla». Kløver ess, kløver til stjeling, hjerter ess, kløver til stjeling, hjerter konge (oj, dette så ut til å bli mange stikk...). Men alt godt har en ende. Nå overtok Nord - Syd mølla, og spillefører, stakkar, måtte sitte og undertrumfe fra begge hender resten av spillet!

Applaus i rama

Spill 20 ble kronen på verket og gav grunnlag for en solid norsk seier. I lukket rama hadde Kristine Breivik - Tove Skjervagen skaffet Norge 11 stikk i 3 NT.

Også i åpent rama fant Øst - Vest 3 NT, men her ble det hengt en sløyfe på kontrakten:

	♠ A Q T 4 3	
	♥ K T 9	
	♦ 9 7 6	
	♣ T 7	
♠ K 9 7 5 2		♠ -
♥ A 7 6 5 3		♥ Q 8
♦ -		♦ A Q J T 8 4 3
♣ A 9 6		♣ K J 5 2
	♠ J 8 6	
	♥ J 4 2	
	♦ K 5 2	
	♣ Q 8 4 3	

Sølvi Østmoe spiller ut i Vests først meldte farge:

spar 8, som dekkes med 9-eren og Anna Malinowski vinner sticket med damen. Spar 3 kommer tilbake til knekten i Syd og bordets konge. Allerede nå kan dette virke som et ganske håpløst prosjekt. Spillefører har allerede kastet to små kløver på sparspillet, og trekker nå kløver til knekten og Sølvvis dame. Spar 6 til 7 og 10. Nå dirrer ramasalen i spenning... («SPILL KLØVER, ANNA!») Og kløver 10 ble det!

Inne på hånden legger Øst ruter ess fulgt av ruter knekt. Begge beholder stikk. Men ruter dame stikkes av kongen i Syd, og Sølvvis spiller hjerter 2. Bordet stikker opp på esset, og Anna har full kontroll i bakhånd. Kløver ess, og hun saker spar, hvorpå hun holder motparten nede i 6 stikk. Akkompagnert av ovasjoner fløy undertegnede til bulletinrommet for å skrive denne artikkel! Norge - Danmark endte 20 - 10.



Anna spilte kløver!

Masser af whisky

af Ib Lundby

Da Færøerne for mange år siden kom med i det nordiske bridgesamarbejde, brukte vi 25/5-skalaen, og det gikk hårdt ut over "vi færinger", som konstant rodede rundt i "minusrusen". Det lykkedes først for alvor at slippe ut, da skalaen ble ændret til 25/0, men ret mange kamppoint blev det ikke til.

For at lokke færingerne til at score flere point, satte jeg en flaske whisky på kant for deres første sejr, og det virkede - på hjemmebane. Da vi spilte NM i Torshavn 1990, kom jeg af med min whisky, og offeret var Danmark, der - så vidt jeg husker - tabte 10/20 til whiskyholdet. Med på vinderholdet var Niels Nielsen, færøsk NPC ved dette NM, som kan bekræfte, at der ikke blev sovet ret meget den nat.

Færingerne har stadig smag for whisky, og det be-



viste de i runde 4, hvor offeret igen var Danmark. Ved halvtid førte Færøerne med 17 imp, så kaptajnen var parat til at sælge ud for ½ flaske whisky, men han holdt nerverne i ro, og holdet svigtede

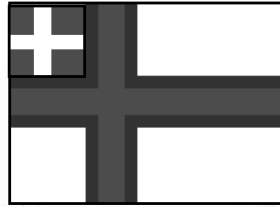
ham ikke. Sejren blev på 23/7 (62-17). Proppen blev taget af flasken ved midnatstid i bulletinrummet (se foto!). Et afgørende spil fra kampen:

	EDkn6	
	Ekn9	
	94	
	E743	
K42		10
KD7542	V/I	106
103		EK85
D8		Kkn10952
	98753	
	83	
	Dkn762	
	6	

VEST	NORD	ØST	SYD
H.C.	Bogi	Knud-Aage	Joannes
2 ru¹⁾	2NT²⁾	pas	3 hj³⁾
pas	4 kl⁴⁾	x	4 hj⁵⁾
pas	4 sp	pas	pas
pas			

1)Multi. 2)15-18 hp. 3)Transfer. 4)Cuebid, accept. 5)Ny transfer.

Så vidt jeg kan se gjennom mit whiskyglas kan 4 spar gå bet med hjerter eller klør ud, men hvem vil ikke som Boesgaard lægge RU E i bordet? Og nu kan kontrakten ikke sættes! Bedst skifter man til hjerter, men Nord falder fra en enkelt gang og klarer sig. Aktuelt tog Øst endnu en topruder og spillede hjerter til damen og esset. Efter KL E og klør til trumf gikk en lille spar til bonden. Østs SP 10 avslørede 3-1 sitsen, så Nord spillede HJ B (for at holde Øst ude) til kongen. Hjerter igen blev trumfet, SP 9 gikk bordet rundt, og ruderfarven blev brugt som reservetrumf. 10 stik, tillykke og SKÅL!



Seier'n er vår.....



Kveldskos



Det flasker sig lige



Harald nær Mo i Rama



Komentarkameratene

