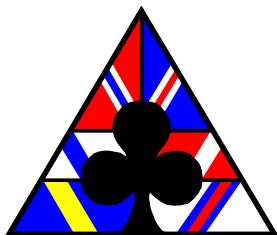


# Nordisk Mesterskap 1998 på Klækken Hotell



# Bulletin



Nr. 3 Fredag 3. Juli 1998

Redaktører: Tommy Sandsmark & Are Guttelvik. Red. sekr.: Bjørn Sverre Gulheim

## Åpen klasse

Round 5	IMP	VP
1. Finland - Norge	33-43	13-17
2. Danmark - Sverige	55-67	13-17
3. Island - Færøyene	47-29	18-12

Round 6 etter 1. halvrunde	IMP
1. Danmark - Norge	11-20
2. Finland - Island	11-39
3. Færøyene - Sverige	04-36

### Stillingen etter 5 runder:

1. Sverige	.94 VP
2. Norge	.88 VP
3. Island	.77 VP
4. Danmark	.71 VP
5. Finland	.61 VP
6. Færøyene	.59 VP

Sverige leder fortsatt med samme differanse som igår, 6 VP. Norge holder andreplassen 11 VP foran Island. Nå møtes Norge og Sverige i kamp syv og kanskje nordmennene vil klare og revansjere tapet fra Onsdag! Slik stillingen er vil den matchen ble avgjørende for mesterskapet.

## Dameklassen

Round 5	IMP	VP
1. Norge - Finland	38-58	11-19
2. Danmark - Sverige	37-47	13-17
3. Island - frirunde	00-00	18

Round 6 etter 1. halvrunde	IMP
1. Island - Sverige	25-15
2. Norge - Danmark	19-13
3. Finland - frirunde	00-00

### Stillingen etter 5 runder:

1. Sverige	.93 VP
2. Norge	.77 VP
3. Island	.76 VP
4. Danmark	.75 VP
5. Finland	.69 VP

I dameklassen har Sverige nå fått en liten luke til de andre lagene, som ligger samlet fra 77 til 69 VP. Stillingen ved halvtid tyder ikke på noen store resultater, men Island leder med 10 IMP på Sverige, kan de kanskje øke denne ledelsen for å bevare spenning i dameklassen?

## BYTTING AV T-SHIRTS

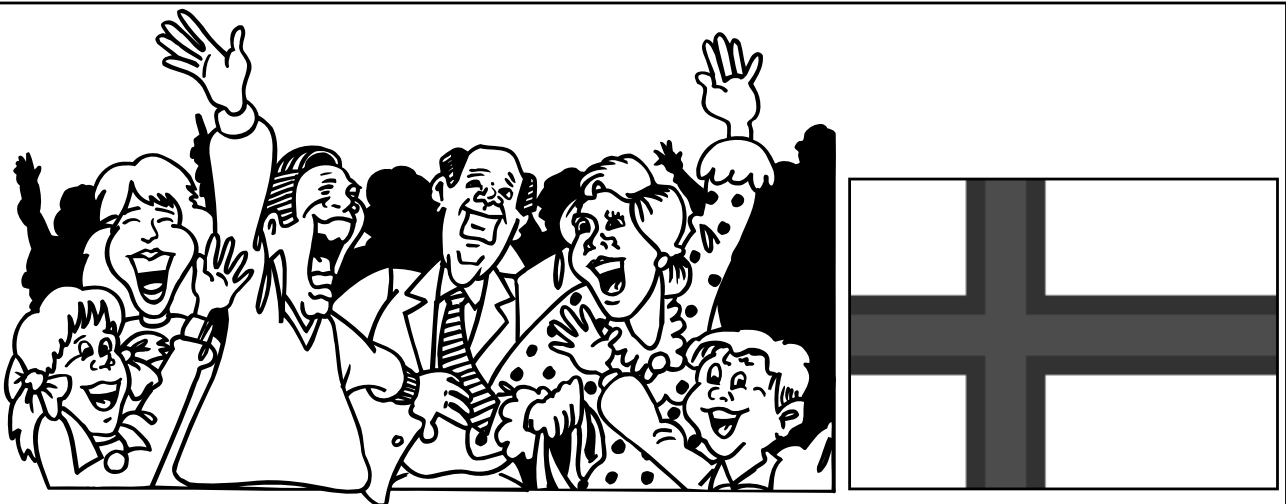
For trang - eller for lang? Eller bare feil farge?? Du kan få byttet din gave hos Kirsti Mollatt hver kveld etter spilleslutt på sekretariatet. Her vil det også bli anledning til å kjøpe med seg flere T-shirts som minne fra turneringen. Skjortene koster 100 kroner, og finnes i fargene hvit, grå, blå, grønn og sort. Størrelse: L - XL - XXL. Velkommen til bytte eller handel!

## SKAL DU HJEM ETTER NM?

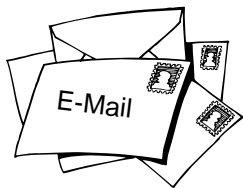
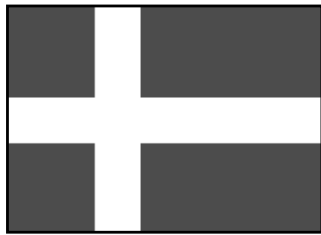
Siste frist for avreisemelding er fredag kl. 11.00! Alle som vil ha skyss til flyplass eller ferge, må melde sine behov slik at vi kan få til en organisert avreise. Se forøvrig igjen på første side i bulletin nr. 2!

Fortsatt vennlig hilsen  
Kirsti Mollatt





Et dansk hold der boede på Klækken  
prøvede sig på en lille fræk en.  
At joke fra start  
var dog ikke så smart:  
De tabte til Færø' på flækken!



## *The E-Files*

Kære bulletinredaktør.

Det er tydeligt, at dit hjerte slår varmt for Norge, men dit værk læses over hele Norden, og fx mine danske læsere ville have været meget glade, hvis jeg i bulletinen havde kunnet finde et dansk gevinstspil fra kampen mod Norge i runde 1. Kan det ikke tænkes, at norske spillere evt begår instruktive eller tilgivelige fejl, så vi kan få lov at se vore egne vinde lidt.

Jeg ser i spænding hen til bulletin nr 2.

Mvh

Svend Novrup, Bridgeredaktør Politiken, DK

*Kjære bridgeredaktør Novrup.*

*Jeg skriver dette på vegne av vår kjære og avholdte redaktør Tommy Sandmark, som i natt fikk bulletin 1 ferdig til klokken 0700.*

*Vi er stolte av ham og av våre norske deltagere i mesterskapet. Så får vi kun håpe at dine danske kolleger kan finne noen slike spill - de vil garantert bli gitt plass i vår bulletin.*

*Jeg skal forøvrig overbringe din melding til Ib Lundby.*

*Med hilsen  
Per H. Lange*

## Hej Per og redaktøren af bulletinen.

Det var ikke så ondt ment, men når man skriver om Match of the Day, er det som regel med redegørelse for, hvorledes begge hold scorede deres point, ikke kun den ene side. Selvfølgelig er I lige så stolte af jeres norske spillere som vi af vores danske, men en bulletinredaktør er som regel neutral i en vis udstrækning.

Jeg har selv skrevet bulletin ved 7-8 europamesterskaber, et par OL og flere NM, så jeg kender tjansen selv og ved, hvordan det er at sidde tilbage ud på de små timer. I starten ovenikøbet med renskrivning på stencils og udkørsel på duplikator. Der er da sket en del fremskridt siden.

Jeg glæder mig til kommende numre.

**Med mange hilsener**

**Svend Novrup**

*Hei igjen!*

*Jeg svarer igjen på eget ansvar og hode siden Tommy er travelt opptatt.*

*Vi skal selvsagt forsøke å få med alle positive bidrag til en leseverdige bulletin for alle de deltagende nasjoner. Nå var det heller en positiv sjåvinisme over min forrige mail.*

*Hele bulletinredaksjonen har selvsagt lest din mail. Og vi vil gjøre vårt ytterste til å lage en bulletin som viser god bridge. I morgen skulle vi kanskje ha noen bidrag fra Færøyenes bragd mot Danmark.*

*Hvis du ikke protesterer, da....*

**Hilsen Per**

**Kære Bulletin + Per**

Et konstruktivt bidrag til bulletinen. I kan sikkert find et godt spil med Lauge til illustration.

## **Dansk landskampjubilæum** Af Svend Novrup

Når Lauge Schäffer spiller sin femte kamp ved NM, er det hans landskamp nr 100 for Danmark. Han har nået dette antal på noget nær rekordtid. Han spillede 11 kampe ved EU-mesterskaberne 93, men de resterende er opnået i tiden siden EU-mesterskabet 1996, der satte fart i karrieren: OL

96 med bronze, EM 97 med VM-kvalifikation samt VM i Hammamet blev det til indenfor yderligere halvandet år. I den forløbne sæson har Schäffer vundet DM for par og mixed-par i tilgift til bronze ved DM-hold og blev dermed klart årets mesterpoint-topscorer og vinder af den såkaldte guld-pokal.

Nu følger det første runde landskampjubilæum, og har han været inde i samtlige matcher fra start, er han sikkert glad for, at han ikke mødte Færøerne i runde 5. Det ville have været noget af et jubilæum!

Det danske landshold på Klækken Hotel er ganske rutineret (de følgende tal gjaldt før NM): Knud-Aage Boesgaard 221 LK, Steen Schou 115, Schäffer som nævnt 95, Hans Chr Nielsen 10, Jacob Røn og Mathias Bruun 0, men begge har spillet et stort antal juniorlandskampe på højeste plan og bl a hjemtaget VM-guld (Jacob) og VM-bronze (Mathias).

Top-10 i dansk åben række gennem tiderne: 1. Stig Werdelin 439! 2. Steen Møller 403. 3. Peter Schaltz 370. 4. Jens Auken 320. 5. Johs Hulgaard 303. 6. Lars Blakset 272. 7. Dennis Koch-Palmund 251. 8. Knud-Aage Boesgaard 221. 9. Søren Christiansen 144. 10. Georg Norris 142. Det er ikke let at avancere.

Hos damerne er Bettina Kalkerup - Charlotte Koch-Palmund tilbage efter nogle års pause. Begge ligger pænt placeret i dameholdets marathonliste: 1. Kirsten Steen Møller 191. 2. Judy Norris 174. 3. Bettina Kalkerup 156. 4. Trine Dahl 147. 5. Otti Damm 141. 6. Rigmor Fraenckel 140. 7. Jette Fabrin 138. 8. Birgit Schiønning 121. 9. Gulle Skotte 115. 10. Charlotte Koch-Palmund 109. Lotte Skaanning-Norris er nr 13 med 92, Stense Farholt nr 19 med 67, og så har Nadia Bekkouche spillet 13 kampe i sin debut ved EF-mesterskaberne 96.

Begge danske landshold har en flot positiv statistik, når det gælder tabte og vundne landskampe, men den blegner en del, hvis vi nøjes med opgørene med de nordiske nationer. Se blot:

	Vundet	uafgjort	tabt
<b>Åben række:</b>			
Finland	70	10	34
Færøerne	8	0	2
Island	39	9	35
Norge	48	10	61
Sverige	45	5	78
<b>Damerækken:</b>			
Finland	37	4	16
Færøerne	4	0	0
Island	17	1	8
Norge	29	5	27
Sverige	33	8	38

De norske damer kan se specielt interesseret på den statistik. Sejr også i andet opgør med Danmark, og regnskabet er udglignet.

# De danske piger

Af Ib Lundby

**STENSE FARHOLT** (38), makker med Nadia i 1 år. Er børnelæge på "Riget", det danske rigshospital. Stense har (ud over Nadia) to børn på 8 og 11 år at tage vare på - den ene en dreng, og det er Stense stolt over, for det er hun den eneste af holdets fire mødre, der har præsteret. Hun går ind for en sund sjæl og en trimmet krop. Hun er cyklejer og kører Danmark tyndt sammen med sine børn. Stense er pigernes svar på "Moroten".

**NADIA BEKKOUCHE** (29), holdets dejlige benjamin, som med garanti ville tage flere stik i åben række. Hun er vokset med opgaven, men det skyldes, at hun lægger verden for sine fødder i "dockers". Jobber i et bridgecenter, blandt andet med undervisning. Stense mener dog, at det ikke giver Nadia ret til at undervise ved bordet, selv om hun gør det gratis! Nadia ryger ikke ret mange cigaretter - kun når hun spiller bridge. Hun spiller bridge hver eneste dag. I sin fritid opdrætter hun fisk, men spiser dem ikke ... selv.

**BETTINA KALKERUP** (34), har genoptaget sit makkerskab med Charlotte, og vi er glade for at have dette storpar på banen igen. De vandt OL-guld i Venedig 1988. Bettina er medejer af et bridgecenter. Hun har to piger på 4 og 7. I sin fritid opdrætter hun kaniner. Hun har tre af slagsen - alle han-kaniner, men det har kaninerne ikke opdaget endnu. Når de er sammen, spørger Bettinas børn, om kaninerne leger fut-tog! Det kommer der ikke flere kaniner ud af.

**CHARLOTTE KOCH-PALMUND** (32) har også to piger på 4 og 7. Hendes analytiske evner kommer til deres ret både ved bridgebordet og i hendes job med computere. Skænderierne på hjemmefronten går alene på, om det er Charlottes eller Dennis' tur til at passe børn, mens den anden tager på ferie med landsholdet. I fritiden leger hun i haven med sin flammekaster (Charlotte hader ukrudt).

**LOTTE SKAANNING-NORRIS** (34) har to piger på 5 og 7. Jobber som systemkonsulent (edb), men har svært ved at holde orden i sine spilleres systemer. Lotte er playing captain, og spillerne

frygter, at hun misbruger sin magt til at komme til bordet. Lotte vil sikkert slå på, at hun er den eneste her fra holdet, der vandt årets damemesterskab. Fritidsinteresse: Ægteskabsrådgivning, baseret på egen erfaring. Har medbragt sin tidligere yndlingssvigerfar som ugle og supporter.



*Det danske hold i dame-rækken: Charlotte Koch-Palmund, Bettina Kalkerup, Stense Farholt, Lotte Skaanning-Norris (PC) og Nadia Bekkouche.*

## Det danske hold i åben række Af Hans Werge, Npc

Egentlig var det slet ikke meningen, at Danmark ville stille med tre par. Vi havde planlagt at sende to par + en kaptajn, som kunne træde ind i nødstilfælde. Men så snart jeg havde meldt mig som sidstnævnte, enedes UK om, at det alligevel var bedre med tre par.

**Hans Chr. Nielsen** (47) og **Knud Aage Boesgaard** (48) er svogre. HC's fornemste resultat er nok, at han er makker med kaptajnen om mandagen, men han har desuden flere DM-titler i bagagen. HC underviser i bridge, og han er særlig stolt over, at han har lært Lars og Knut Blakset at spille. Han lever af bridgen som lærer og klubleder, ligesom han laver bridgerejser og holder weekend- og sommerkurser i det ædle spil.

**Knud Aage** har som revisor en ledende stilling i en forsikringskoncern. Han kom frem i 1970 som makker med fætteren Peter Schaltz, og dette par var med på holdet, som det år vandt junior-EM, og senere på holdet, som vandt EM-sølv i Lausanne 1979. Senere vandt han OL-bronze i 84 og NM på disse kanter i 1986.



*De danske drenge: NPC Hans Werge, Mathias Bruun, Lauge Schäffer, Jacob Røn, Steen Schou, Hans Chr. Nielsen og Knud-Aage Boesgaard.*

*Fotografen ba dem om å sette opp et trist grin, men da gikk de alle sammen.*

**Steen Schou** (46) og **Jacob Røn** (25) er fra Århus. **Steen** er edb-mand (han kalder det senior consultant), mens **Jacob** studerer scient. pol. **Steen** var med i OL-broncen 84 og NM 86, og han dannede i flere år par med Johs. Hulgaard, hvor Säfte-sporen var grundsystemet. **Jacob** er verdensmester for juniorene, skjønt Norge også deltog...

Endelig har vi the big danes. **Lauge Schäffer** (39) måler 2 meter og er senior research scientist. Han vant OL-bronse i 96 og var etter 4.-plassen ved EM i 1997 med i Tunesien. Han topper årets danske rangliste og spiller gjerne mixed turneringer...

Hans makker, **Mathias Bruun** (28), kunne være blevet lige så høj, men han foretrak at fordele sine 110 kilo på sølle 197 centimeter. Er netop blevet uddannet som lærer, men lever foreløbig af at undervise i bridge.

Kaptajnen **Hans Werge** er 53, var med på sølvholdet i 1979 og coach med samme placering ved EM 1993. Specialet p. t. er bridgerejser, så hvis Provence lyder tillokkende, så tag en uforpligtende samtale.

Mit motto: *Lad være med at stikke, hvis du ikke ved, hvorfor du stikker...*

## Enkelt og flot...

av en eller annen Færøing (Joensen??)

I dette spil hadde nordmennene et meget flot meldingsforløp mod Færøerne:

<p>♠ 8 4 3 ♥ EKDkn9832 ♦ kn 2 ♣ -</p>	<p>♠ 10 9 6 5 ♥ 10 5 ♦ E 7 6 5 4 ♣ 8 7</p>	<p>⎓ N V ⊙ ⎓ S</p>	<p>♠ E K D 7 ♥ 4 ♦ K 8 ♣ E K kn 10 6 5</p>
<p>Vest Sælensminde</p>	<p>Nord Joensen</p>	<p>Øst Brogeland</p>	<p>Syd Mouritsen</p>
<p>3 NT <sup>2)</sup> pass</p>	<p>pass pass</p>	<p>2 kl <sup>1)</sup> 6 hj</p>	<p>pass pass</p>

1) Sterk. 2) Gående farge uten sidestykke

Enkelt og flot, lige til at få tårer i øjerne af. Meldingene er gode fordi kontrakten kommer på riktig hånd, slik at ruter konge er garderet mod udspil liden fra Nordes es.

## Hørt på presserommet:

- Har dere flere igjen av Bulletin nr. 2?
- Nei, dessverre, Danskene har kjøpt opp hele restopplaget!!!

## Ryktebørsen...

Redaksjonen har latt seg fortelle at den danske kaptein Hans Werge har latt seg i(mpon/nspir)ere av Ib Lundbys Whisky-artikkel i går.

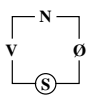
Han har derfor lovet bort en flaske Whisky til det DANSKE landsholdet den gang de kan slå Færøerne.....

## 6 ruter, kan det vara rätt?

av Micke Melander

När läget var som mörkast igår efter det svenska öppna lagets förlust mot Island konstaterades att man gått bet i ett flertal 6 ruterslammar. Göran Lindberg konstaterade då att i junior EM 1988 fick det svenska laget förbud av sin kapten att bjuda just 6 ruter, skälet var att det aldrig gick hem - så istället för att spela 6 fick de ta slammarna i 7 ruter, sang eller något annat.

Något förbud infördes dock inte mot att de svenska spelarna skulle få bjuda sex ruter i denna turnering (inte än i alla fall). Redan på första brickan mot Finland kunde man se Tomas Magnusson - PG Eliasson ta sig till sex ruter på följande kort (given svängd):

<p>♠ 9 6 5 2 ♥ D 9 6 ♦ D 6 2 ♣ 7 6 5</p>		<p>♠ E K D 4 ♥ E 10 7 2 ♦ - ♣ D kn 8 2</p> <p>♠ kn 7 3 ♥ kn 8 5 4 ♦ 9 3 ♣ E K 10 9</p>
<p>♠ 10 8 ♥ K 3 ♦ E K kn 10 8 7 5 4 ♣ 4</p>		

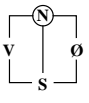
Som synes en hygglig slam om rutern uppför sig och att man inte får klöver ut, men efter en utspelsdubbling av Väst var kontraktet dödsdömt! Svenskarna fortsatte att gå bet i 6 ruter!

Pia Andersson - Jessica Larsson, för de svenska damlaget, kom också i sex ruter men blev inte utspelsdubblade och gick också hem i sitt kontrakt.

Pia Andersson



På bricka 22 var det dags igen, denna gång var det Bröderna Börgesson som skulle prova lyckan i 6 ruter (given svängd).

<p>♠ D 7 4 ♥ K kn 4 3 ♦ 4 2 ♣ 9 7 6 5</p>		<p>♠ E 10 9 8 2 ♥ E 8 6 5 2 ♦ 9 ♣ K 2</p> <p>♠ K kn 6 5 3 ♥ D 7 ♦ K 6 ♣ D 10 8 4</p>
		<p>♠ - ♥ 10 9 ♦ E D kn 10 8 7 5 3 ♣ E kn 3</p>

Väst	Nord Tomas B	Öst	Syd Per B
	1 sp	pass	2 ru
pass	2 hj	pass	3 kl
pass	3 hj	pass	6 ru!
pass	pass	pass	

Per Börgesson som satt Syd tog sig en liten lutare på vad han skulle bjuda när partern bjöd 3 hjärter? Han konstaterade att han inte skulle få någon koll på det hela. Så han bjöd vad han trodde kunde gå hem, 6 ruter. Praktisk bridge med andra ord. Efter klöver i utspel till knekten, säkerhetsspelade Börgesson så gått han kunde genom att spela rute-ress och mera ruter vartefter spelet var över.

När de båda svensklagen träffades på kvällen ställde Jill Mellström frågan om hur man skulle kunna ta sig till 6 ruter. - *Det var väl inga problem, sa Per, bara att bjuda jag förstår inte problemet...*



Med två brickor kvar att spela, fanns nu chansen att man skulle slippa uppleva någon ytterligare övning i det hittills oturförföljda sex ruter, fast det var klart det senaste försöket gick ju bra. Men om man trodde sig få slippa det hela så bedrog man sig för i raman där Ulf Nilsson och Göran Lindberg satt reläades det till 6 ruter, suck, och inte var det något läggspel heller...

Så här såg given ut (även denna svängd):

♠ -  
 ♥ E 10 8 4  
 ♦ D kn 9  
 ♣ E D kn 8 5 3  
 ♠ 7 5 3 2  
 ♥ 7 6 5  
 ♦ 8 5 3  
 ♣ K 4 2  
 ♠ E 10 6  
 ♥ K 9 3 2  
 ♦ 6 2  
 ♣ 10 9 7 6  
 ♠ K D kn 9 8 4  
 ♥ D kn  
 ♦ E K 10 7 4  
 ♣ -



Efter hjarterutspel finns många varianter att spela på. Ulf Nilsson som blev spelförare valde en väg som ledde till hemgång. Han tog hjarteress och klöveress med hjarthersak. Stal in sig på bordet i klöver för att spela spaderkung med hjarthersak då ingen ess kom på. Då spelade dem finske spelaren iskallt en liten spader i tempo i sista hand! Spaderdam följde som denna gång gick till ess, och kontraktet var hemma. Nilsson stal dock en liten spader högt för att gardera snedsits i spader innan det var dags att begära resten.

Men svenskarna ligger inte på plus ännu i 6 ruter...

## Korreksjon etter appell.

I kamp 4 mellom Sverige og Norge hadde Sverige opprinnelig vunnet 21 - 9. Etter en appell, der Norge fikk medhold, er det endelige resultat:

**Sverige - Norge**

IMP  
**52-31**

VP  
**19-11**

## Udflugt i det grønne

af Ib Lundby

Som passiv deltager ved de nordiske mesterskaber nyder jeg at læse den daglige bulletin til morgenkaffen. Man lærer en masse af at læse om de stores bedrifter, så jeg læser og læser. På den dejlige tur i bussen til Hadeland Glassverk var der tid til at læse og lære lidt mere, og da bussen standsede ved en benzinstation, så passagererne kunne tanke op og tanke af, var jeg dybt koncentreret om dette spil fra kamp 3:

♠ 10 9 6 5  
 ♥ 10 5  
 ♦ A 7 6 5 4  
 ♣ 8 7  
 ♠ 8 4 3  
 ♥ AKQJ9832  
 ♦ J 2  
 ♣ -  
 ♠ A K Q 7  
 ♥ 4  
 ♦ K 8  
 ♣ A K J 10 6 5  
 ♠ J 2  
 ♥ 7 6  
 ♦ Q 10 9 3  
 ♣ Q 9 4 3 2



Og så var der endda et dansk par i modspil! Vi er røde, vi er hvide. Så banker vi sgu også Brasilien i fodbold i aften.

Bussen standsede ved "Kongens udsigt", og mens resten af passagererne nød det åbne landskab, sad jeg chokeret tilbage i bussen. Der stod, at **ØST** var spilfører!? Min gamle mormor spiller ikke bridge, men selv hun ville have taget mindst 12 stik i 6HJ, hvis hun havde siddet Øst. Utroligt!

Jeg fiskede hos det danske par og fik den sande historie. Finnerne var efter en meldefejl havnet i 6KL spillet af Øst og gik en ned, men for husfredens skyld accepterede danskerne at skrive 6HJ i stedet for 6KL - det var nemmere for finnerne at forklare deres holdkammerater ved opgørelsen! At Nord så fejlagtigt havde ladet Øst være spilfører, gjorde det faktisk kun endnu værre.

To østspillere var i 6NT og fik 12-13 stik. Fem gange havde Vest spillet 6HJ med 12 stik og en gang med 13 stik.

Var der ingen smart Nord, der havde fundet fjerde-højeste ud i bedste farve? En lille ruder, forstås. Jeg så efter - jo, et sted fik N-S 50 6HJ med 11 stik.

Endnu et sted stod der 6HJ spillet af Øst. Skrivefej! Nej, som du kan se andetsteds i bulletinen, var det Brogeland/Sælensminde, der var på spil, og jeg går ud fra, at meldingerne er gået 2KL - 3NT, 6HJ, hvor 3NT viser en ukendt gående farve. Og det var fornuftigt af Øst ikke at satse på 6NT, som jo ville komme på den forkerte hånd.

Men nu holder bussen igen ved Klækken Hotel. Tak for turen!

# PÅ TUR GJENNOM KONGERIKET

Av Kirsti Mollatt

Friformiddagen startet med buss fra hotellet like etter frokost. Stor deltakelse, nærmere 40 spillere og

ledsagere hadde meldt seg på. Været viste seg igjen fra sin beste side, etter flere dager med øs pøs og torden. Lokalhistorikeren Trygve Ellingsen var med oss i bussen som guide for dagen.



Turen gikk langs den krepserike Steinsfjorden, gjennom Halvdan Svartes rike og forbi hans kongsgård Stein. Her fikk vi repetert i korte riss Snorres Kongesagaer, om sønnen Harald (Hårfagre) og Olav Haraldson (senere den hellige).

**Trygve Ellingsen**

Neste etappe gikk forbi Sundvolden Hotell, opp langs Dronningveien til Kleivstua. En bratt og nervepirrende opplevelse for enkelte! Stopp ved Kongens- og Dronningens utsiktspunkter, hvor det gamle kongelandskapet åpenbarte seg flerfoldige hundre meter under oss. Ubeskrivelig vakkert, og kanskje prikken over i-en var da en mektig kongeørn lettet fra tretoppen og seilte ut over det ufattelig vakre postkortet.

Etter to Vival gikk turen nedover igjen, langs Tyrifjorden til Bønsnes kirke - en middelalderkirke fra ca. år 1100. Her trådte Olav den Hellige sine bar-



nesko på sin stefar Sigurd Syrs gamle kongsgård. Så gikk ferden forbi Norderhov kirke og prestegård, der Anna Colbjørnsdatter den 28.

mars 1716 lurte Carl XIIIs 600 soldater som kom over Hadeland for å erobre landet vårt. Hun tok vel imot med mat og drikke, skjenket dem godt av gårdens brennevin og sendte så en tjenestepike

over til nabogården - angivelig for å hente salt. Men hun fikk sendt beskjed til forlegningen ved Lier, omlag 3 mil lenger sør. De norske troppene kom over isen på Tyrifjorden, og svenskene ble bokstavelig talt tatt på senga, bukseløse klokken tre om natten og fortsatt sterkt animerte. 40 svensker gikk heden, og de fleste andre endte som krigsfanger.

Videre reiste vi gjennom det vakre og frodige Ringerikslandskapet opp til Hadelands Glassverk, som har vært en av hjørnesteinsbedriftene i lokalsamfunnet i over 200 år. Vi fikk en guidet omvisning i

glasshytten, hvor vi lærte hvordan glass blir til. Spennende og fascinerende! En av våre finske reisefrender, NPC Erkki Juri-Oja, fikk blåse sitt eget whisky-glass og var meget stolt av det personlige design dette fikk.



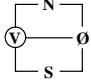
Det var god anledning til å kvitte seg med betydelige beløp på fabrikkutsalgene på området, men innkjøpene var etter det vi erfarer ganske beskjedne. Glass er ikke den enkleste bagasjen å bringe hjem på trange fly...

Hjem til lunsj og mer bridge. En stor takk til Trygve Ellingsen og Ringerike og Hadeland Bridgekrets, som sto for et flott og minnerikt arrangement!



# Appell nr.3

Nordic 1998 ladies  
Sweden - Norway  
01.07.98  
Spill 16 (Kamp 4 /2.)

♠ 4	♠ kn108	♠ KD9652
♥ K2	♥ E76543	♥ Dkn
♦ kn9432	♦ K10	♦ 875
♣ Ekn975	♣ D10	♣ K10
		
	♠ E73	
	♥ 1098	
	♦ ED6	
	♣ 6432	

Vest	Nord	Øst	Syd
pass	1 hj	1 sp	x <sup>(1)</sup>
pass	2 hj	pass	pass
2 NT <sup>(2)</sup>	pass	pass	pass

(1) Alerted; shows a) minors b) 3cards heart and 8-10hp  
(2) Alerted by West and explained as minors. Not alerted by east.

## Turneringslederens forklaring:

Opening lead club Q: Result 2 NT - 1 -100 EW  
After the end of the round TD was called by NS and they claimed that 2 NT was not alerted by east. TD collected all players and examined the bidding. It was confirmed that east did not alert 2 NT.

North claimed that she would have lead a heart if she was given the correct information. (both minors). The 2 NT bid was not described on the convention card, and TD ruled that the bid was correct and that east's explanation (missing alert) was wrong. According to LAW 40 C and 12C2, TD adjusted the board to 2 NT - 5 (NS+500) which is the most likely (and best) result for NS. TD did not find any reason to give EW another score. Result EW 2 NT -5 -500 EW.

## Appellantens begrunnelse:

1) Svenskene ble klar over ved bordet at Vest alerterte mens Øst ikke alerterte. (spillet ble diskutert etter motspillet). TL burde vært tilkallet på dette tidspunktet hvis motparten mener at de har blitt skadelidende. Vi mener derfor at appellen bør avvises på formelt grunnlag.

2) Vest fikk opplyst at doblingen enten er negativ eller en invitthånd med hjerterstøtte. Deretter opp-

fattet hun feilaktig syds pass som en invitthånd med hjerter. Dermed så hun seg blind på sin egen hånd og prøvde å vise 5-5 i minor ved å melde 2 NT. Hadde hun tenkt over at syd selvsagt kan ha minor og singel hjerter blir 2 NT et uaktuelt bud.

3) Øst har ingen mulighet for å tenke seg at vest har tenkt helt feil. Hun må tro makker har semistøtte i spar og hjerterstopper og at meldingen er naturlig. Følgelig skal hun ikke alertere. Altså er det feil melding og ikke feil forklaring.

4) På systemkortet til motparten er ikke dobling forklart noen steder som noe annet enn negativ dobling. Øst som har lest systemkortet på forhånden, har derfor ingen grunn for å tro at syd har noe annet enn begge minor (negativ dobling).

TL hevder at 2 NT ikke var forklart på systemkortet. Vi tror ikke denne situasjonen er forklart på noen systemkort i mesterskapet.

5) For at et spill skal justeres må en ha vært skadelidende. Her har nord / syd fått servert et gevinstspill på sølvfat. Nord har et opplagt hjerterutspill uansett forklaring i stedet for den spekulative kløver dame. Nord vet at makker kan ha en invitthånd med hjerterstøtte ( i følge systemet).

## Motpartens kommentarer:

1) Vi diskuterte inte alerteringen vid bordet utan forsvaret. Trots klöverdam i utspel skulle forsvaret gått flere bet. Felaktiga förklaringar eller uteblivna alerteringar upptäcks inte alltid under spel då man inte alltid vid bordet ifrågasätter partnerns «konstiga» utspell.

2) Vad appellanterna inte tycks ha tänkt på är att V inte agerade med RD eller 1 NT första varvet vilket vore det naturliga med 9-11hp semistöd och hjerterhåll. Det gör att 2 NT borde vara lågfärgerna t.ex 6-5 och minimihand.

3) Öst har därför inte tänkt rätt, budet borde visa lågfärgerna. Budet verkar rätt men forklaringen (öst) fel.

4) Dubblingens betydelse finns på deklarasjonskortet under Special , Artificial and competitive Doubles /Redoubles. Den blir alerterad och Öst hade möjlighet att fråga.

5) Självklart skulle inte N ha spelat ut klöverdm med rätt förklaring därimot om hontröd att V har hjerterhåll och budet är naturligt så är det idé att prova något annat.

## Appellutvalgets kommentarer og dom:

Table result 2 NT-1 stands, NS was not damaged because of bidding or missing alert. 2 NT is common sense bridgelogic and leading club Q her (N) own risk. East could not alert 2 NT, as it was not agreed, as her pass shows.

### Appeals committee:

Stefania Skarphedinsdottir, Lotte Skaanning Norris, Harry Wikholm

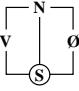
# Appell nr.4

## Nordic 1998 ladies

Norway - Denmark

01.07.98

Spill 15 (Kamp 3 /2.)

♠ 108		
♥ Ekn75		
♦ kn1086		
♣ Kkn8		
♠ Ekn752		♠ K93
♥ 6		♥ D82
♦ EK5		♦ D32
♣ E974		♣ 10652
		
♠ D64		
♥ K10943		
♦ 974		
♣ D3		

Vest	Nord	Øst	Syd
1 sp	x <sup>(1)</sup>	2 sp	pass
3 sp	pass	pass	3 hj

(1) Alerted; show 6+hcp, 4 heart's and at least one four card minor, or strong

### Turneringslederens forklaring:

Result 3 sp 10 +170 EW. After the double east called the TD and claimed that she wanted to discuss a defence against this convention with her partner. This was argued on the basis of that the convention was not listed on page 1 on the convention card (under « Special bids that may require defence»). The convention was listed and properly described under Take-out doubles. Since the convention card was distributed to all teams before the championship and the convention was properly described on the convention card, TD did not allow EW to discuss a defence. TD also find it difficult to see that EW were offended by this.

### Appelantens begrunnelse:

Hvis man spiller med en melding, som kan over-

raske modstanderne, og som kan kræve forsvar/aftale, bør denne angives under « Special bids that may require defence». Problemet opstod for Øst, da en almindelig T/O Dbl viste sig at lover 6+p. Øst/Vest normale aftaler på almindelig T/O Dbl 12+p er OSTOT (transfer). Øst vidste ikke, hvordan meldingerne nu ville blive opfattet af Vest. I uforstyrret meldefirløb viser støtten 2 Spar 8-11hp. Etter almindelig T/O Dbl (12+) viser støtten 2 spar, 2-5 hp. Øst meldte 2 spar som 8-11, da dbl kun lovade 6+p Vest mente der var vist 2-5p. Øst/Vest havde aldrig fået problemet hvis T/O Dbl havde været deklareret under « Special bids that may require defence».

### Motpartens kommentarer:

Helt enig med TL's uttalelse.

### Appellutvalgets kommentarer og dom:

TD decision stands. One more this kind of appeal and we must have a beer!

### Appeals committee:

Anna Järup, Stefania Skarphedinsdottir, Harry Wikholm

## When I'm sixty four

Kunne du tenkja deg  
å verta sekstifire år  
med meg?  
Få briller og stav.

Kunne du tenkja deg  
meg sekstito?  
Vond i hugen men vørdeleg.

Kunne du tenkja deg  
å få sekstitre born  
med meg?  
Berre ljoshærde gitar.

Og ein hærske av borneborn?

Kunne du tenkja deg det?

Steinunn Sigurdardottir (f.1950)

## Kaptajnens oprejsning.

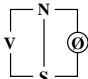
Af Kaptajn Werge, DK

Næppe var det rygtedes i den danske lejr, at denne bulletin ville indeholde en af kaptajn Werges mange læresætninger, før især en af spillerne på holdet i åben række følte sig kvalificeret til at latterliggøre visdomsordene - dem om, at man ikke skal stikke, hvis ikke man ved, hvorfor man stikker...

-Vi skal bare falde fra hele tiden, så er der ingen problemer, lød det skydende fra den unge knøs, som i øvrigt siden har købt sig til anonymitet.

Næppe var vi nemlig nået på plads efter torsdagens udflugt, før et skoleeksempel på kaptajnens ideer dukkede op i kampen mellem Danmark og Sverige. Ved begge borde var kontrakten 4 ruder i Syd, et ligespil, da begge spillere fik 9 stik.

Lad os følge slagets gang med støjsenderen som Vest og P. G. Eliasson som spillfører i Syd:

♠ K 9 6 3 2		♠ E D B
♥ B 5		♥ D 10 8 7 4 2
♦ E D 4		♦ K 7
♣ 6 4 2		♣ 9 7
♠ 10 7 5 4		
♥ K 9 6		
♦ 5 2		
♣ E 10 8 3		
♠ 8		
♥ E 3		
♦ B 10 9 8 6 3		
♣ K D B 5		

<b>V</b>	<b>N</b>	<b>Ø</b>	<b>S</b>
		<b>2hj</b>	<b>pas</b>
<b>3hj</b>	<b>pas</b>	<b>pas</b>	<b>4ru</b>
<b>pas</b>	<b>pas</b>	<b>pas</b>	

Østs 2 hj viser 8-12 HP, og Vests 3 hj blev forklaret som værende ikke inviterende. Der kom hjerter 6 ud til Østs 10`er og Syds es, og Syd prøvede straks en spar til kongen og Østs es. Øst tog nu hjerter dame og skiftede til klør 7, hvor Vest stak Syds konge med esset for at returnere farven.

Nu var resten let, for da ruderknibningen tabte, blev der et stik i hver farve til modspillet - men hvad med læresætningen, vil den opmærksomme læser måske spørge.

Vest ved, at Syds spar formentlig var en singleton, hvorfor han kender 9 HP hos makker i majorfarver-

ne. Hvis Øst skal have ruder konge, er der altså ikke plads til en klørhonnør - så Vest havde altså ingen grund til at stikke med klør es.

Sæt dig nu i spillførers stol, hvis klør konge holder



stik. Han har set hjerter dame og spar es hos Øst, og når Vest "tydeligvis" ikke har klør es - han stak jo ikke - er der al mulig grund til at sætte Øst til dette kort.

Ergo har Vest i stedet ruder konge, så Syd har ingen grund til at få ideer om, at ruderknibningen kan være farlig.

Altså ruder bonde til Østs konge, og med klørforbindingen i orden - fordi Vest havde lyttet til kaptajnen i stedet for selv at kæfte op - får modspillet nu i ekstrapræmie en klørtrumfning.

Bridge går ikke kun ud på at stikke, men ofte er det selvfølgelig stadig en god ide at gøre det...

### Øy for øy (forts. fra s. 12)

knekten plassert. 12 stikk og 980 på blokka.

I åpent rom spilte fru Fortuna det finske Nord - Syd paret et puss. Her gikk meldingene svært annerledes:

<b>VEST</b>	<b>NORD</b>	<b>ØST</b>	<b>SYD</b>
			<b>1 kl*</b>
<b>pass</b>	<b>1 NT</b>	<b>pass</b>	<b>2 kl*</b>
<b>pass</b>	<b>3 kl*</b>	<b>pass</b>	<b>3 NT</b>

Finnene brukte sterk kløveråpning, og 2 kløver er spørsmål etter fordeling. 3 kløver viser nå 5 - 5 i kløver og hjerter, og Syd la kontrakten i 3 NT. Sparut-spillet fra Øst var ingen bombe, men det var likevel nok til en stjernesmell! Bet fra første åretak, der islendingene kunne plukke med seg 4 sparstikk og hjerter ess. Slikt varmet nok ekstra godt, med tanke på fadesen i spillet før!

# ØY FOR ØY - TANN FOR TANN

Av Are Guttelvik

Dagens første rama-kamp skulle utkjempes mellom de to øyriker Island og Færøyene, en kamp vi virkelig så fram til med store forventninger ettersom det så ut til å løsne for Færøyene i kampen mot Danmark. Det ble dessverre en heller tam affære, men det var nok kortenes skyld...

De aller fleste IMP kom og gikk på grunn av overmotige meldinger og ønsket om litt «action». Savnet av en Valderama ble derfor etterhvert stort blant publikum.

Men så var vel han reist hjem - for denne gang?

Likevel var det spill som svingte. I spill 15, det tredje i andre halvrunde, hadde Øst - Vest fått doblet hjem 4 spar med 10 stikk i lukket rama. Forbauselsen var derfor stor da Øst i åpent kunne strekke seg til 5 ruter over Nord's 5 kløver. Også denne kontrakten ble doblet, og nå kom uttaket i 5 spar:

<p>♠ K 9 6 5 ♥ A Q 4 ♦ A T 6 3 ♣ T 4</p>	<p>♠ A 3 ♥ J T 7 3 ♦ 2 ♣ A K J 9 7 6</p>	<p>♠ J T 8 7 4 ♥ 2 ♦ K J 9 7 5 ♣ Q 5</p>
------------------------------------------------------	------------------------------------------------------	------------------------------------------------------

<p>♠ Q 2 ♥ K 9 8 6 5 ♦ Q 8 4 ♣ 8 3 2</p>
------------------------------------------------------

Som så mange ganger lå poenget i utspillet: Syd valgte å spille ut hjerter 5, og Roi a Rogvu fikk sjansen til å ta hjerterdamen. Nå kunne han ha en meget god sjanse til å klare kontrakten, om han hadde tatt med seg hjerter ess og kastet en kløvertaper på hånden. Men slik ville ikke øyboeren ha det! Opp med hjerter ess, og vi i rama måtte konstatere at interessen for spillet dalte. 12 IMP ble resultatet for Island, og da ble det til slutt en komfortabel seier til det største øyriker med 18 - 12 i VP.

## MAKKER FANT KNEKTEN

I første halvrunde i kamp 6 møtte Island laget fra de tusen sjøers land. Anton Haraldsson (N) og Magnus Magnusson (S) viste friske takter da de meldte en lilleslem i ruter allerede i spill 2:

<p>♠ 6 5 3 ♥ J 8 7 6 5 4 2 ♦ J ♣ 5 4</p>	<p>♠ A Q 9 4 ♥ - ♦ Q T 9 8 7 4 3 ♣ 3 2</p>	<p>♠ K 8 2 ♥ Q 3 ♦ 5 2 ♣ A Q J 9 8 7</p>
------------------------------------------------------	--------------------------------------------------------	------------------------------------------------------

<p>♠ J T 7 ♥ A K T 9 ♦ A K 6 ♣ K T 6</p>
------------------------------------------------------

Anton Haraldsson var temmelig fortvilet, da han hadde bommet hjerteren for en mulig hjemgang i 6 ruter. Han satte derfor sin lit til makker Magnus allerede i spillet etter:

<p>♠ Q 9 8 2 ♥ A J 7 ♦ K 7 3 2 ♣ 9 2</p>	<p>♠ 6 ♥ K 9 8 6 4 2 ♦ 6 ♣ A Q J T 4</p>	<p>♠ K T 7 5 4 ♥ 5 3 ♦ T 9 5 ♣ 8 7 3</p>
------------------------------------------------------	------------------------------------------------------	------------------------------------------------------

<p>♠ A J 3 ♥ Q T ♦ A Q J 8 4 ♣ K 6 5</p>
------------------------------------------------------

Meldingsforløpet i lukket rom:

VEST	NORD Anton	ØST	SYD Magnus
			1 NT
pass	2 ru*	pass	2 hj
pass	3 kl*	pass	3 NT
pass	4 hj	pass	4 sp*
pass	4 NT	pass	6 hj!

2 ruter er overføring, 3 kløver game forcing, 4 hjerter mild sleminvitt, 4 spar cue bid og over 4 NT fra Anton var det ikke nødvendig å røpe mer for motparten, og det var dessuten ikke interesse for storeslem.

Utspillet ble en liten spar til konge og ess, etterfulgt av en spar til stjeling. Nå ble det spilt hjerter til dammen og esset i Vest. Ruter 2 tilbake til knekten. Magnus slapp hjerter 10 rundt, og dermed var

**Forts. s. 11**