

# NORSK



# BRIDGE

Nr. 1  
februar/mars 2005  
11. årgang

Medlemsblad for Norsk Bridgeforbund

## Hvordan spiller du?

Nord

- ♠ E63
- ♥ KD
- ♦ 842
- ♣ EJ1093

Syd

- ♠ KD10952
- ♥ J
- ♦ K753
- ♣ D4

Som Syd har du åpnet i 1 spar, Vest har meldt inn 2 hjerter og din makker i Nord legger sluttkontrakten til 4 spar. Vest spiller ut hjerter Ess og fortsetter med nok en hjerter til bordet. Hvilket kort skal du kaste på hånden?



## Midt-Trøndelags niende, side 10

**Geir får trøbbel med slekta, side 25**

**Ski ønsker velkommen til lagfinalen, side 20**

**Julekonkurransene, side 30**

Les mer om Bridge for de relativt ferske på side 00.

## En vrien nøtt?

	-			
	10			
	E D 10			
	-			
-		N		-
Kn		V	Ø	K D
K Kn				-
10		S		D Kn
	-			
	E 10			
	-			
	E K			

Du sitter syd, ruter er trumf og du skal ha alle stikkene.

Løsning:

Du må stjele en kløverhonnør i bordet og spille hjerteter til esset. Uansett hva du nå spiller fra hånden, får bordet resten.

Dagbladet er stolte over å kunne holde deg à jour med det som skjer på bridgefronten.

I avisa får du et nytt og spennende spill hver dag.

Aktuell på bridge

**Dagbladet**

## Norsk Bridgeforbund

Serviceboks 1 Ullevaal Stadion  
0840 OSLO

Besøksadresse: Sognsveien 75 A

Telefon: 21 02 90 00  
(mandag–fredag 12.00–16.00)

E-post: [nbf@bridgefederasjon.no](mailto:nbf@bridgefederasjon.no)

Bankkonto: 5002 05 01585

Postgiro: 0814 5195102

Redaktør: Geir Gislås

Tlf: 416 38 538

e-post: [geir.gislås@monet.no](mailto:geir.gislås@monet.no)

Postadresse: Åtringsveien 32, 8616 Båsmoen

## Redaksjonsutvalg

Kenneth Syversen [kennetsy@idi.ntnu.no](mailto:kennetsy@idi.ntnu.no)

John-Hallvard Skoglund [woody@brednett.no](mailto:woody@brednett.no)

Trude Selfors [trudeselfors@hotmail.com](mailto:trudeselfors@hotmail.com)

Jonill Storøy [jonill@hotmail.com](mailto:jonill@hotmail.com)

Halvor Vågane

## Annonser

	Pris
bakside i 4 farger	4200
side 2 og nest siste side i 4 f.	3600
1/1 side i 4 farger	3000
1/1 side i sv/h	2400
1/2 side i 4 farger	2000
1/2 side i sv/h	1600
1/3 side i sv/h	1200
1/4 side i sv/h	1000

## Rabatt

Klubber/kretser	50 %
Flere innrykk	Etter avtale

Annonsemateriell leveres skriftlig, med e-post,  
faks eller brev.

## Trykk

Mediehuset GAN  
Opplag: 11500

## Neste utgivelse

2 - 2005 April/mai  
Innleveringsfrist: 8. april 2005

## Innhold

Lederartikkel	4
Presidentens hjørne	6
Siden sist	8
Seriemesterskapet	10
Resultater	12
NM klubbtag 2005	20
Bridgefestivalen 2005 – Lillehammer	23
Bridge i Gauldalen	25
FP-turneringer	27
Juniorhelg i Trondheim	28
Løsning Jule-X og jule-nøtter	30
Bridge for de relativt ferske	37
Leserinnlegg	39
Nye mestere	41
MP-treff	47
NBF-materiell	50

## Forsidefoto:

Fire av de seks seriemestrene.

Fra venstre Terje Aa, Glenn Grøtheim, Per Erik  
Austberg og Jon-Egil Furunes. Geir Helgemo  
og Tor Helness var ikke tilstede da bildet ble tatt.

Foto: Boye Brogeland



Geir Gislås

## For niende gang!

Så starter vi året på samme måte som i fjor; vi gratulerer Midt-Trøndelag med sitt niende seriemesterskap. Glenn Grøtheim, Terje Aa, Per Erik Austberg, Tor Helness, Jon-Egil Furunes og Geir Helgemo tok hjem seieren på nytt. Som trønder skal jeg ikke falle for fristelsen til å sammenligne prestasjonen med det som skjer år etter år i norsk fotball. Selv om det er vanskelig å la være. Neste år er det Ibsen-år. Da kan dere jo tenke hva slags tittel som er mest nærliggende hvis Midt-Trøndelag tar sitt tiende...

Bridgefestivalen vinker i det fjerne i Lillehammer, samtidig som fjorårets festival-suksess i Trondheim fortsatt sitter igjen som et hyggelig og positivt minne. Arrangørene av årets festival har kanskje følelsen av *Det blir som å hoppe etter Bjørn Wirkola*. Mange har forsøkt det, og de fleste har mislyktes. Men vi har både tro og ønsker om at Jan Petter Svendsen, Rune Hauge, Kenneth Syversen og de lokale arrangørene på Lillehammer skal greie det. Har man evnen til å lære av historien, ligger alt til rette for at til og med tidligere suksessbeskrevne arrangement kan utvikle seg til det bedre.

Den vesentligste nyskapingen i fjor var BBO-overførte festivalturneringer live på nett til hele verden med bilder og kommentarer. Dette er forhåpentligvis kommet for å bli. Likeså vet vi at Paal T. Fondevik, i år som i fjor, er tidlig ute med å forberede festivalweben. Den vil også i år være et suksess-

kriterium. I fjor hadde den 1/2 million besøkende! Ny rekord i år?

Overordnet disse viktige detaljene vil hovednøkkelen til ny suksess være det som Rune Hauge sa i et intervju med Norsk Bridge etter fjorårets festival; *Vi må tørre å bli mer profesjonelle!* Arrangøren satser på økt internasjonal deltakelse, en god bulletin, en god web, og ikke minst et arrangement som vil gi deltakerne opplevelsene av en folkefest som vil være enda bedre enn i Trondheim i fjor. Men arrangørene alene kan ikke skape «the best festival ever». Deltakerne må bidra, og her er respekt for makker og motspillere viktige faktorer. Vi snakker om NBFs kjerneverdier. Disse MÅ stå i sentrum om festivalen på Lillehammer skal bli historiens beste for de aller fleste deltakerne.

Norsk Bridge er inne i sin 11. årgang. Det konseptet vi nå har ble startet høsten 2001. Det er utviklet smått om senn, og vi tar sikte på en kontinuerlig utvikling hvor jubileumsåret 2007 – når NBF feirer 75-årsjubileum – vil nå sitt forhåpentligvis foreløpige høydepunkt. Jeg ønsker meg et medlemsblad, som i enda større utstrekning enn i dag, er et blad FOR medlemmer, OM medlemmer, og som kan være et verktøy for kommunikasjon mellom organisasjonsleddene i NBF. Det er nå en gang slik at god informasjonsflyt er helt avgjørende for hvor godt man skal lykkes med å vedlikeholde og videreutvikle en hvilken som helst organisasjon. For å få dette

til er vi avhengige av innspill fra enkeltmedlemmer, klubber, kretser, administrasjon og valgt ledelse. Skriv leserbrev, send inn repor-

tasjer og bilder, tips og ideer til bladet. Invitasjonen er herved avsendt!

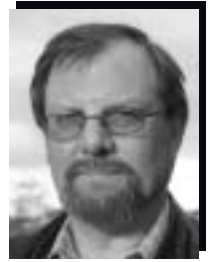
*Geir Gismås*

## Rekrutteringslotteriet:

# Bilen gikk til Skien!

Rekrutteringslotteriet er gjort opp, trekning er foretatt, og resultatet ble ytterst gledelig for tidligere festival-medhjelper Kjell Karlsen fra Skien. For det var han som stakk av gårde med hovedgevinsten, en Suzuki Ignis 4X4.

Gev.	Lodd	Navn	Klubb/adr.	Gevinst
1	11068	Kjell Karlberg	Skien BK	Suzuki Ignis 4X4
2	8340	Halvard Furset	Bodø BK Lyn	Reise verdi kr. 25 000
3	8086	Ingvar Ramseng	Sjona og Utskarpen BK	Reise verdi kr. 15 000
4	12333	Kjell Løvik	Hosteland	Bilde av Frans Widerberg «Hestflyver» verdi kr. 8 000
5	4361	Rakkestad BK	Rakkestad	Bilde av Karl Erik Harr «Havlys» verdi kr. 7 500
6	4439	Tore Eliassen	Vestby BK	Canon Digital Video verdi kr. 7 500
7	1210	Bjørn Austdal	Vestre Gausdal BK	Bilde av Per Ung «Omfavnelsen» verdi kr. 5 700
8	12922	Team Trafikk BK	Trondheim	Canon Digital Kamera verdi kr. 5 000
9	13890	Stokmarknes	BK Stokmarknes	Bridgebord m/meldebokser verdi kr. 1 500
10	10642	Roar Haga	Blommenholm BK	Bridgebord m/meldebokser verdi kr. 1 500
11	16964	Anders Granjord	Risør	Tennisskjorte og Caps verdi kr. 350
12	6094	Svein Østbø	Rennesøy	Tennisskjorte og Caps verdi kr. 350
13	9017	Janina Nerberg	Nordvågen	Tennisskjorte og Caps verdi kr. 350
14	6965	Volda BK	Volda	Tennisskjorte og Caps verdi kr. 350
15	6186	Geir Larsen	Stavanger BK	Tennisskjorte og Caps verdi kr. 351
16	6927	Odd Raad	Sandane BK	Svipptursekk m/NBF logo verdi kr. 250
17	994	Rune Romsås	Stange BK	Svipptursekk m/NBF logo verdi kr. 250
18	14086	Elin Nilsen	Ballangen	Svipptursekk m/NBF logo verdi kr. 250
19	4865	Gunnar Ødegård	Nordberg	Svipptursekk m/NBF logo verdi kr. 250
20	16262	Roar Halvorsen	Galleberg BK	Svipptursekk m/NBF logo verdi kr. 250
21	984	Halvard Olafsen	Stange BK	«Bridge i Geir Helgemos verden» verdi kr. 180 – Signert
22	18138	Jens Sagevik	Førde BK	«Bridge i Geir Helgemos verden» verdi kr. 180 – Signert
23	12510	Olav Brede	Førde BK	«Bridge i Geir Helgemos verden» verdi kr. 180 – Signert
24	11425	Mandals BK	Mandal	«Bridge i Geir Helgemos verden» verdi kr. 180 – Signert
25	10088	Oddmund Bjølverud	Hamar	«Bridge i Geir Helgemos verden» verdi kr. 180 – Signert
26	449	Grete Larsen	Son	«Bridge i Geir Helgemos verden» verdi kr. 180 – Signert
27	16969	Bente Knutsen	Risør	«Bridge i Geir Helgemos verden» verdi kr. 180 – Signert
28	13671	Jan Mellingen	Båsmo BK	«Bridge i Geir Helgemos verden» verdi kr. 180 – Signert
29	11434	Mandals BK	Mandal	«Bridge i Geir Helgemos verden» verdi kr. 180 – Signert
30	15416	Øyvind Kristiansen	Ås	«Bridge i Geir Helgemos verden» verdi kr. 180 – Signert



*Helge Stanghelle*

I etterkant av årsskiftet er oppgjørets time noe de fleste ser fram til med skrekkblandet fryd. For Norsk Bridgeforbund har 2004 vært et godt år økonomisk. Driftsresultatet er bedre enn budsjett, og vi nærmer oss Handlingsplanens mål om å gjenreise en forsvarlig egenkapital på 3 millioner kroner.

Rekrutteringslotteriene har de siste tre år bidratt til den positive økonomiske utvikling med øremerkede midler til klubber, kretser og forbund. Fondet som er avsatt til rekrutterings- og opplæringsvirksomhet er nå over 1 million kroner. Å bygge opp fond er ikke et mål i seg selv. Det er viktig å utnytte denne finansielle muskel til målrettede rekrutterings-tiltak.

Også i denne sammenheng blir vi minnet om at det er stor forskjell på liv og lære rundt om i kretsene. Jeg sikter til artikkelen i NB nr 5/04 som beretter historien om tillitsvalgte på kretsnivå som ikke stiller opp med øremerkede midler, informasjon om vedtak på kretsting og støtte til engasjerte klubbledere som gjør en innsats for rekruttering. Jeg vil oppfordre klubblederne til å følge opp denne type saker på årets kretsting, for på den måten å sikre at kretsstyrene opptrer ryddig.

Internasjonal representasjon forbindes stort sett bare med våre landslag. NBF er medlem både i European Bridge League (EBL) og World Bridge Federation (WBF). Dette er en forutsetning for at norske spillere kan delta i internasjonale mesterskap, men medlems-

skapene innebærer også samordnede regelverk og administrativt samarbeid.

Den første helga i februar inviterte EBL alle medlemsforbundene til seminarer for junioransvarlige, rekrutteringsansvarlige og styreledere/administrative ledere. NBF deltok på alle tre seminarene.

Med få unntak er alle lands ledere bekymret for rekrutteringen. Det er ikke bare i Norge vi registrerer økende gjennomsnittsalder og fallende medlemstall. De landene som har størst suksess med medlemsutviklingen har en ting felles: De er anerkjent av den nasjonale olympiske komite. Slik anerkjennelse betyr tilgang til offentlige støttemidler og styrket administrasjon.

EBL er nå i ferd med å utvikle en felles medlemsdatabase. Dette vil lette registreringen av deltakere i åpne internasjonale mesterskap. Samtidig vil det bli lettere å følge opp hver enkelt spiller med hensyn til forhold som kan føre til spilleforbud. Et forhold som fremheves sterkt, er at idrettens dopingregler også gjelder for bridgespillere i turneringer som arrangeres av forbund som er anerkjent av IOC. NBF er som kjent ikke anerkjent av den norske olympiske komite, men norske spillere som deltar i turneringer arrangert av EBL, WBF eller nasjonale forbund i land som er anerkjent av landets olympiske komite kan risikere å bli testet av World Anti-Doping Agency (WADA).

Bridgekurs på TV ble også grundig diskutert.

Erfaringer fra flere land var at TV-kurs var gode rekrutteringstiltak i den tiden det var kun en TV-kanal i landet. Etter at de fleste seere nå har tilgang på flere titalls kanaler er det svært vanskelig å fenge interesse for bridgekurs på TV. Overgang til internett-baserte, interaktive kurs var en klar anbefaling. For øvrig hadde de fleste større forbundene etablert nettbaserte turneringer med mesterpoeng.

EBLs ledelse er i likhet med oss spent på om det lar seg gjøre å arrangere åpent EM 2007

i Norge. Dersom vi klarer å etablere avtaler med sponsorer som tar all økonomisk risiko bort fra NBF, vil arrangementet gå av stabelen i Stavanger. I NBFs avtale med EBL er fristen for å si nei til arrangementet uten økonomisk konsekvens avtalt til 31. mai 2005. Styret er ikke innstilt på å ta noen form for økonomisk risiko i forbindelse med dette arrangementet. I skrivende stund er ikke sponsorene på plass...

Ha en fin bridge-vinter!

*Helge Stanghelle*

## ■ Støtte fra NBF til rekrutteringstiltak

Som kjent er inntektene fra Rekrutteringslotteriene i 2002 og 2003 øremerket rekrutteringsformål - dette gjelder både klubbene, kretsene og forbundet.

Forbundets del av overskuddet etter disse lotteriene utgjorde i overkant av kr 600 000,-.

Støtte til lokale rekrutteringsformål, som kurs, skal som hovedregel søkes i klubbene eller i den respektive krets.

Forbundets del av overskuddet etter lotteriene skal brukes til å finansiere forbundets rekrutteringsaktiviteter og er delvis avsatt i et rekrutteringsfond. NBF skal finansiere landsdekkende tiltak (fastsatt av Bridginget og/eller Forbundsstyret), som TV-kurs, utvikling av nye kurs, nasjonale kampanjeopplegg etc. I særskilte tilfeller kan Forbundsstyret etter søknad bistå i finansieringen av enkelte prosjekter i klubber eller kretser som vurderes som interessante og som kan danne modell for andre deler av organisasjonen.

## ■ Bridgekroner til flombølgekatastrofen

Flere av NBFs klubber og kretser har var tidlig ute og tok initiativ for å samle inn midler til de som er rammet av naturkatastrofen i Asia i romjulen.

Nyttårsturneringen på Os utenfor Bergen hadde innsamlingsbøsser, Sogndal BK utfordret alle klubbene i Sogn og Fjordane til å gi overskuddet av første klubbkveld til flodbølgeofrene, Kolbotn BK bevilget kr. 1.000,- og tok første spillekveld kr. 100,- i spilleavgift til innsamlingsaksjonen og utfordret alle landets klubber til å delta. For bare å nevne noen av de klubbene som deltok.

NBF overførte kr. 25.000,- til Konto 80 som er felleskontoen for Kirkens Nødhjelp, Redd Barna, Flyktningerådet og Norsk Folkehjelp.



Rune Handal

Katastrofen i Sør-Øst Asia i romjulen dannet en forferdelig opptakt til det nye året.

Det varmet å se alle som ønsket å gi en håndsrekning til hjelpearbeidet og likeledes at også vår organisasjon kunne bistå. Flere klubber har fortalt om turneringer med innsamlingsbøsser og utfordringene gikk rundt om å gi av overskudd fra spillekvelder etc. Oppfordringene landet rundt ble tydeligvis fulgt og vi ønsker å si takk til alle som sto for de ulike arrangementene i klubbene.

I skrivende stund avslutter vi årsregnskapet for 2004 og utviklingen er i samsvar med forventningene. Resultatet rundt kr. 800.000,- gir for andre år på rad et resultat over budsjett og bidrar til å styrke forbundets egenkapital.

Lotteriene som er gjennomført de siste tre år har ført til at vi nå har bygget opp et fond på over 1 million kroner øremerket til rekruttering og opplæringsformål. I forhold til Handlingsplanen har Styret endret strategi og det påtenkte TV kurset i høst bortfaller samtidig som nettbasert opplæring prioriteres.

Til tross for at Handlingsplanen 2004-2008 (vedtatt av tinget i fjor) forutsetter årlige lotteri, anbefaler undertegnede at vi avstår fra lotteri inneværende år. Gjennomføringen har år for år blitt bedre, men samtidig kommer vi ikke bort fra at lotteriet også medfører slitasje. Det er bl.a. trist å høre om enkelte utmeldinger som begrunnes med at vi gjennomfører lotteri selv om dette er øremerket et godt formål. Det er administrasjonen

holdning at vi nå bør anvende midler fra fondet og at Styret og Bridgetinget neste år vurderer slike opplegg for fremtiden.

John Steinbeck sa en gang at «Ideer er som kaniner. Du får et par stykker, lærer deg hvordan du skal ta vare på dem, og ganske snart har du et helt dusin.»

KRU Konferansen på Gardermoen i mars trenger definitivt å bedrive nytenkning. Antall medlemmer har gått ned til 10 650 pr. 1. januar – en nedgang på 400 fra året før. Sett i lys av satsingen på rekruttering er dette ikke tilfredsstillende.

Det arrangeres en rekke kurs over hele landet, men problemet er å få de nye medlemmer til å bli i klubbene. De siste 10 år er det faktisk registrert over 10 000 nye medlemmer, men hovedsakelig som kursdeltakere blir de borte i løpet av ett års tid. Samtidig stiger gjennomsnittsalderen i NBF.

Som en kuriositet skal bemerkes at ACBL (American Contract Bridge League) med sine 165 000 medlemmer har en gjennomsnittsalder på 65 år!

Uansett – godt arbeid og ungdomssatsing nytter. Flere land i Europa lykkes godt og vi skal se hvordan vi kan overføre «best practices» – ikke minst fra Danmark, Holland og Polen.

MP-treffet ble arrangert den første uken i desember. Totalt 1533 par deltok de fire



dagene fordelt på 137 puljer. Dette var en nedgang på 98 par fra året før og resultatlister finner du her i bladet. Gratulasjoner til alle premievinnere!

Seriemesterskapet ble avsluttet med 3.–4. divisjon siste helgen i januar og 1.–2. divisjon første helgen i februar. Seriemestere for fjerde år på rad ble Midt-Trøndelag 1 og på andreplass kom Hordaland 2 mens Møre og Romsdal 1 sikret seg bronsemedaljene. Salten 1, Østfold og Follo 1 og Oslo 1 rykket ned til 2. divisjon.

Vinnere av 2. divisjon og klare for neste sesongs toppdivisjon ble Vest-Finnmark 1, Midt-Trøndelag 4 og Vestfold 1.

Noen få kretser har allerede arrangert KM par, og dermed kvalifisert de første deltakerne til NM par på Lillehammer. Når dette leses er NM-plassene fordelt, og øvrige kretser vet hvor mange NM-plasser det spilles om når kvalifiseringene starter.

Det er også all grunn til å gratulere de driftige arrangører av Stortuneringen i Bergen siste helgen av januar. Startfeltet må ha vært blant de sterkeste i Norge gjennom tidene og samlet også en rekke internasjonale stjerner med Zia Mahmood, verdens største bridgestjerne – i spissen.

*Rune Handal*

## ■ Nytt NBF-domene

Norsk Bridgeforbund har nå byttet ut domenet bridge federation.no med bridge.no. Dette medfører at hjemmesiden skifter adresse til [www.bridge.no](http://www.bridge.no), og at E-postadressene til NBFs administrasjon endres til:

[rune.handal@bridge.no](mailto:rune.handal@bridge.no)  
[harald.skjaran@bridge.no](mailto:harald.skjaran@bridge.no)  
[olga.dahle@bridge.no](mailto:olga.dahle@bridge.no)  
[bridge@bridge.no](mailto:bridge@bridge.no) (generell fellesadresse)

## ■ Mannfolkprat

Menn tenker mykje. Dei er faktisk så opptatt med å tenke viktige tankar (om fotball og oddstipping) at dei sjeldan har tid til å snakke. Til og med SMS-meldingane dei sender er korte og konsise.

Her er ein SMS-samtale mellom to menn. Med tanke på eventuelle kvinner som les dette har eg laga eit samandrag av tankane til SMS-mennene (av omsyn til meg sjølv er alle tankar om fotball sensurert):

### **Geir: Spele kort i morgon**

*(Oversetjing: Vil du spele kort med meg i morgon?)*

### **Jarle: Jepp**

*(Oversetjing: Så hyggeleg av han å spørre. Det er lenge sidan eg har snakka med han no. Eg skal spele med min faste makker i morgon, så då treff eg Geir på bridgen...)*

Geir trudde til Jarle si store forundring at dei skulle spele med kvarandre på bridgen neste dag...

## Seriemesterskapet

# Midt-Trøndelag for niende gang!

Av Glenn Grøtheim

Det er liksom ikke så mye å gjøre med Midt-Trøndelag i Seriemesterskapet. Nå har trønderne – i godt samarbeid med laget skaptrøndere – hentet sitt niende seriemesterskap! Vi må bare bøye oss i støvet for Glenn Grøtheim, Terje Aa, Per Erik Austberg, Tor Helness, Jon-Egil Furunes og Geir Helgemo.

Glenn Grøtheim har fortalt om noen spill fra Seriemesterskapet. Først et spill fra andre halvrunder i den femte kampen; Midt-Trøndelag mot Troms og Ofoten.

178

♠ 5  
♥ K75  
♦ K109863  
♣ K103

(Terje Aa)  
♠ D98432  
♥ Kn3  
♦ 4  
♣ Kn742



♠ E76  
♥ ED4  
♦ EDKn7  
♣ 865

♠ KKn10  
♥ 109862  
♦ 52  
♣ ED9

Terje		Glenn	
Nord	Øst	Syd	Vest
	1 kl (sterk)	p	1 ru (0-8)
dbl	1NT (v17-19)	p	2hj (overføring)
p	2 sp	p	3 sp
	4 sp	dbl	pass rundt

Ruterutspillet fra Syd etter Nords ruterdobling var naturlig. Femmeren ut tok med seg makkers konge under esset. Og så?

Terje spilte *liten* spar. Nå har Syd et problem, og i dette tilfellet valgte han tieren. Damen tok stikken. Terje fortsatte med spar tilbake til esset, kastet to kløver i bordet på ruterhonnorene, og etter en feil til i motspillet kunne han kuse inn 11 stikk.

Legger han ned spar ess før han spiller ny spar rekker Nord å signalisere slik at motparten får med seg de tre kløverstikkene de sitter på. Moralen er: *Fortell motparten minst mulig!*

## Klassiker

Oslo 1 (Lillevik) hadde ikke noe stort SM. De rykket ned, men Jan Mikkelsen fikk i hvert fall med seg en klassiker:

246 (22)  
ØST /  
ØST-VEST  
♠ T85  
♥ Q5  
♦ Q4  
♣ AKQ872

♠ J9  
♥ KJ92  
♦ JT8  
♣ T964



♠ AQ72  
♥ 873  
♦ K976  
♣ J5


♠ K643  
♥ AT64  
♦ A532  
♣ 3

Jan fikk liten spar ut mot 3 NT. Tieren i bordet tok med seg Nords knekt. Jan stakk selvfølgelig, men HVA stakk han med? Han stakk med esset, og da Syd like etter tok

seg inn på ruter ess fortsatte han uten tanke på hjertervri med spar, til det han trodde måtte være makkers spar dame. Moralen er fortsatt: *Fortell motparten minst mulig.*

### Ess gir ikke alltid stikk

Og så, like før Glenn måtte stille blankpusset i middag hos svigermor (– *For det er ingen spøk, sa Glenn*), fortalte han om spillet mot Tarje Eck-Hansen (Salten).

276 ( 20)	♠ 7	♠ 83
VEST /	♥ K872	♥ QT43
ALLE	♦ K8753	QJT2
♠ AKQT	♣ Q64	♣ A52
♥ 95		
♦ A964♦		
♣ T93		
	♠ J96542	
	♥ A16	
	♦ -	
	♣ KJ87	

Glenn		Tarjei	
Nord	Øst	Syd	Vest
pass	1 hj	1 sp	1 NT
pass	2 ru	2 sp	dbl
pass rundt			

Eck-Hansens fire sparstikk og makkers kløveress var ikke nok til å bete kontrakten. Og siden ruter ess ikke ga stikk ble det 2 spar doblet hjem. Spillet forteller også om stil. Ved det andre bordet sa Jon-Egil Furunes *pass* på Tarjeis plass.



Per Erik Austberg



Glenn Grotheim



Jon -Egil Furunes



Tor Helness



Terje Aa



Geir Helgemo



Sølvgutten fra Hordaland 2. Fra venstre: Sam Inge og Sven-Olai Høyland, Magne Eide og Jim Høyland. (Foto: Boye Brogeland).

# Resultater SM 2005

## 1. divisjon

1	Midt-Trøndelag 1 Grøtheim	188
	Per Erik Austberg, Jon-Egil Furunes, Glenn Grøtheim, Geir Helgemo, Tor Helness, Terje Aa	
2	Hordaland 2 Høyland	169
	Tor Bakke, Magne Eide, Jim Høyland, Sam Inge Høyland, Sven-Olai Høyland	
3	Møre og Romsdal 1 Kindsbekken	166
	Ole A. Berset, Bjørn O. Ekren, Asbjørn Kindsbekken, Christer Kristoffersen, Geir O. Tislevoll, Ulf H. Tundal	
4	Vest-Agder 1 Mæsel	152
5	Hordaland 1 Brogeland	129
6	Nord-Trøndelag 1 Saur	118
7	Troms og Ofoten 1 Reinholdtsen	110
8	Østfold og Follo 1 Nordby	103
9	Salten 1 Hansen	100
10	Oslo 1 Lillevik	97

## 2. div. avd. A, Tromsø

1	Vest-Finnmark 2 S.E. Bull	197
	Ivar Bull, Svein Erik Bull, Svein Olav Ernsten, Jan Ragnar Guttormsen, Paul I. Thomassen	
2	Østerdal 1 Skoglund	189
3	Troms og Ofoten 2 Hegrand	183
4	Vest-Finnmark 1 Bakken	176
5	Troms og Ofoten 3 Kristiansen	171
6	Salten 2 Øvervatn	167
7	Troms og Ofoten 4 Munkvold	158
8	Troms og Ofoten 5 Falsen	158
9	Helgeland 1 Bogen	154
10	Rogaland 2 Hauge	153
11	Lofoten og Vesterålen 1 Bergsrud	138
12	Hordaland 4 Breivik	135

## 2. div. avd. B, Trondheim

1	Midt-Trøndelag 4 Noreng	214
	Erik A. Eide, Espen Lindqvist, Hans Noreng, Morten Tilset, Petter Tøndel, John Våge	
2	Midt-Trøndelag 3 Lund	196
3	Sør-Trøndelag 1 Bårseth	175
4	Rogaland 3 Fjælberg	174

5	Midt-Trøndelag 5 E.A. Brenne	172
6	Hordaland 3 Halvorsen	162
7	Nord-Trøndelag 2 Mediå	161
8	Møre og Romsdal 2 Vinjevoll	150
9	Rogaland 1 Skimmeland	149
10	Sør-Trøndelag 2 Høyem	145
11	Helgeland 2 Thomassen	135
12	Midt-Trøndelag 2 Tøsse	131

## 2. div. avd. C, Oslo

1	Vestfold 1 Kopstad	205
	Jan Tore Berg, Sondre Hogstad, Kjell O. Kopstad, Ole K. Kopstad, Odin Svendsen, Frank Svindahl	
2	Hedmark og Oppland 1 Holmbakken	185
3	Østfold og Follo 3 Molander	179
4	Oslo 4 Smith	173
5	Vestfold 2 Riisnæs	169
6	Buskerud 1 Ohren	167
7	Østfold og Follo 2 Hansen	161
8	Oslo 5 Pass	157
9	Rogaland 4 Reve	152
10	Romerike 1 Grime	148
11	Oslo 2 Kaspersen	141
12	Oslo 3 Arntzen	130

## 3. div. avd. A, Tromsø

1	Troms og Ofoten 6 Eriksen	194
	Odd-Erik Bjørn, Jan Inge Eriksen, Bjørn Inge Hanssen, Are Sivertsen	
2	Troms og Ofoten 7 Lind	158
3	Troms og Ofoten 10 Johansen	157
4	Troms og Ofoten 12 Størkersen	133
5	Vest-Finnmark 6 Lyngedal	128
6	Vest-Finnmark 4 Sivertsen	127
7	Vest-Finnmark 3 Berglund	119
8	Vest-Finnmark 7 K.Å. Bull	119
9	Vest-Finnmark 5 Johansen	104
10	Øst-Finnmark 1 Iversen	100

## 3. div. avd. B, /Bodo

1	Troms og Ofoten 11 v. Wibe	163
	Henrik Gosvig, Gunnar Pettersen, Bård Risnes, Jab Wibe	

## Seriemesterskapet

2	Salten 4 v. Thommassen	161	6	Møre og Romsdal 7 Kvisvik	128
3	Salten 6. v. Holdal	150	7	Sør-Trøndelag 3 Mælen	128
4	Lofoten/Vesterålen 4 v. Andreassen	136	8	Sogn og Fjordane 2 Obrestad	127
5	Lofoten/Vesterålen 2 v- Johansen	140	9	Møre og Romsdal 8 Langseth Olsen	122
6	Salten 3 v. Larsen	134	10	Møre og Romsdal 5 Taknes	106
7	Troms og Ofoten 8 v. Statle	134			
8	Lofoten /Vesterålen 3 v. Ingvaldsen	127			
9	Troms / Ofoten 9 v. Teigen	104			
10	Salten 5 v. Furset	93			
	<b>3. div. avd. C, Mo</b>			<b>3. div. avd. F, Bergen</b>	
1	Helgeland 4 Selfors	163	1	Hordaland 5 Johnsen	165
	Roger Fagerdal, Tommy Kristiansen, Viggo Schytte, Sverre Å. Selfors			Rune Horvei, Reidar Johnsen, Torstein Rongved, Jørn Thunestvedt	
2	Nord-Trøndelag 3 Nitter	159	2	Hordaland 8 Edwardsdal	146
3	Helgeland 6 Stefansen	148	3	Sogn og Fjordane 5 Brede	145
4	Helgeland 9 Bonsaksen	145	4	Sogn og Fjordane 3 Gjerde	144
5	Helgeland 8 Tovås	143	5	Hordaland 10 Lien	142
6	Helgeland 3 Stanghelle	133	6	Sogn og Fjordane 1 Sæterdal	134
7	Helgeland 7 Bogen	128	7	Sogn og Fjordane 6 Stai	127
8	Helgeland 5 Reppen	128	8	Hordaland 11 Engum	121
9	Nord-Trøndelag 7 Riseth	122	9	Hordaland 9 Meyer	110
10	Nord-Trøndelag 8 Vie	76	10	Hordaland 6 T. Nilsen	97
	<b>3. div. avd. D, Trondheim</b>			<b>3. div. avd. G, Haugesund</b>	
1	Midt-Trøndelag 9 Aa	164,4	1	Haugaland 5 Rydland	160
	Arild Skulbørstad, Bjørn Aa, John Vegard Aa. Steinar Aa			Per-Gunnar Bukkholm, Tore Bårdsen, Steinar Hindal, Tor Høines, Willy Postvoll, Lars Rydland	
2	Midt-Trøndelag 8 Meisingset	149	2	Haugaland 2 Nitter	158
3	Midt-Trøndelag 6 Brown	146,4	3	Rogaland 10 Borsheim	147
4	Midt-Trøndelag 7 Bruvoll	144	4	Haugaland 1 Svendsen	142
5	Nord-Trøndelag 6 Ukkelberg	143,4	5	Haugaland 3 Høyland	141
6	Midt-Trøndelag 10 Per Nordland	138	6	Rogaland 11 Halvorsen	137
7	Nord-Trøndelag 4 Enge	124	7	Haugaland 4 Seim	131
8	Østerdal 3 Knut Singsås	115,4	8	Rogaland 9 Østhus	123
9	Nord-Trøndelag 5 Dahlen	115	9	Rogaland 7 Birkemo	106
10	Midt-Trøndelag 11 H. Brenne	58	10	Hordaland 7 Øvstedal	100
	<b>3. div. avd. E, Møre og Romsdal</b>			<b>3. div. avd. H, Kristiansand</b>	
1	Møre og Romsdal 6 Haram	157	1	Vest-Agder 3 Knutsen	174
	Arnt Ola Fidjestøl, Petter Haram, Torstein Hesseberg, Reidun Rødset, Odd Egil Skodje, Kenneth Skov			Åse Biribakken, Carl Johan Knutsen, Per Knutsen, Finn Nilsen	
2	Møre og Romsdal 4 Mikkelsen	155	2	Aust-Agder 2 Pedersen	156
3	Møre og Romsdal 3 Hartvigsen	150	3	Aust-Agder 1 Lindqvist	148
4	Møre og Romsdal 9 Kavli	133	4	Rogaland 6 Austad	141
5	Sogn og Fjordane 4 Hoff	132	5	Vest-Agder 4 Fuglestad	138
			6	Vest-Agder 2 J.S. Hansen	136
			7	Rogaland 5 Haagenen	136
			8	Rogaland 8 Tørkli	127
			9	Aust-Agder 3 Rune Arnesen	109

10 Telemark 2 Svihus 79

**3. div. avd. I, Horten**

1 Buskerud 2 Holm 162  
 Åsmund Wiborg Eriksen, Thor Holm,  
 Hans Melby, Tina Melby, Sverre Nordseth

2 Vestfold 3 Syvertsen 161

3 Buskerud 3 Leikvold 160

4 Telemark 1 Årnot 155

5 Vestfold 4 Gjone 151

6 Buskerud 7 Ellefsen 129

7 Buskerud 4 Evje 122

8 Buskerud 5 Solberg 113

9 Buskerud 6 Moe 97

10 Vestfold 5 Tvinneheim 81

**3. div. avd. J, Hamar**

1 Hedmark og Oppland 6 Os 159  
 Leif Holmen, Hans Petter Jevanord,  
 Per Ove Moe, Hans Arne Os,  
 Bjørn Syversen

2 Hedmark og Oppland 2 Johnsen 153

3 Gudbrandsdal 1 Morken 152

4 Gudbrandsdal 2 Byrkjeland 151

5 Romerike 2 Jørgensen 134

6 Gudbrandsdal 4 K.O. Høiberg 129

7 Hedm. og Oppl. 10 Odd Henriksen 120

8 Østerdal 4 Arve Bjørnstad 119

9 Hedmark og Oppland 8 Gjerdingen 119

10 Gudbrandsdal 3 Gjeffen 104

**3. div. avd. K, Hamar**

1 Hedmark og Oppland 7 Holth 168  
 Nils Otto Eliassen, Olav Engen,  
 Kjell Arne Holth, Frode Johnstuen

2 Oslo 6 Hauksson 158

3 Hedmark og Oppland 5 Lars Eide 147

4 Oslo 13 Berger 145

5 Østerdal 2 Eivind Moen 139

6 Hedmark og Oppland 11 Rustestuen 133

7 Hedmark og Oppland 4 Lauritsen 119

8 Hedmark og Oppland 3 Aulid 119

9 Hedmark og Oppland 9 Mathiesen 98

10 Oslo 8 Sirius 0

**3. div. avd. L, Oslo**

1 Oslo 7 Fodstad 170  
 Tor Ivar Bang, Anders Fodstad, Eskil M.  
 Hagen, Bjørnar Halderaker, Svein A. N.  
 Olsen, Atle Sæterdal

2 Oslo 10 Hellemann 160

3 Østfold og Follo 4 Jacobsen 143

4 Oslo 9 Henriksen 138

5 Østfold og Follo 6 Livgård 138

6 Oslo 12 Skaar 138

7 Oslo 14 Wikstrand 127

8 Oslo 11 Falster 116

9 Østfold og Follo 5 Tollefsen 83

10 Oslo 15 H.T. Holmøy 79

**4. div. avd. 1, Vadsø**

1 Øst-Finnmark 2 Leinan 179  
 Idar Hansen, Viktor Hansen, Leif-Jørgen  
 Jensen, Bjørnar Leinan, Finn Ramsvik

2 Øst-Finnmark 3 Lund 173

3 Øst-Finnmark 6 Uchermann 140

4 Øst-Finnmark 5 Busk 137

5 Øst-Finnmark 7 Næss 135

6 Øst-Finnmark 8 Brøten 131

7 Øst-Finnmark 4 Hortmann 127

8 Øst-Finnmark 9 Iversen 113

9 Øst-Finnmark 11 Ukvitne 110

10 Øst-Finnmark 10 Jonassen 76

**4. div. avd. 2, Alta**

1 Havøysund BK 2 Bekkhus 235  
 Pål Bekkhus, Jens Jensen, Bjarne Larsen,  
 Laurits Mikkelsen, Roy Møller

2 Honningsvåg BK Monsen 219  
 Harald Brynjulfsen, Kjell Monsen,  
 Hogne Statle, Tore Strand,  
 Håkon Arne Strøm

3 Alta BK 2 Andersen 211

4 Alta BK 1 Paulsen 178

5 BK 1933 H.fest 2 Eliassen 176

6 Hasvik BK Jacobsen 156

7 Lag Opdahl Opdahl 154

8 Alta BK 3 Fosli 153

9 BK 1933 H.fest 1 Kvalsvik 148

10 Kos BK Pedersen 132

11 Havøysund BK 1 Søberg 99

12 Øksfjord BK Hind 70

## Seriemesterskapet

### 4. div. avd. 4, Harstad

1	BK 1933 Tromsø 1 Hegsbro Hermod Hegsbro, Gunnar Sørensen, Kurt Einar Tårnes, Jan Vik	200
2	Harstad S&BK 3 Lichtwarck	182
3	Harstad S&BK 4 Horsberg	172
4	Tromsøstudentene Irgens	138
5	Harstad S&BK 6 Wassvik	117
6	BK 1933 Tromsø 2 Lintvedt	74

### 4. div. avd. 5, Finnsnes

1	Kirkesdalen BK Kirkesjord Trond Kirkesjord, Vidar Langnes, Lars Monsen, Thomas Nylund	180
2	Finnsnes BK 1 Eriksen	169
3	Sjøvegan BK 1 Leif Nygaard	161
4	Målselv BK 1 Kjell Hansen	145
5	Botnhamn BK Henriksen	143
6	Finnsnes BK 2 Olsen	140
7	Sørreisa BK 3 Nikolaisen	116
8	Målselv BK 2 Inger Hansen	114
9	Sjøvegan BK 2 Tormod Nygaard	103
10	Sørreisa BK rekr. Johnny Andreassen	46

### 4. div. avd 6, Stokmarknes

1	Lofoten og Vesterålen 5 Klausen Arne Klausen, Pål Martinussen, Halgeir Olsen, Jostein Pettersen, Per Sæther, Espen Torp	198
2	Lofoten og Vesterålen 6 Olsen	162
3	Lofoten og Vesterålen 10 Christensen	158
4	Lofoten og Vesterålen 11 Gabrielsen	156
5	Lofoten og Vesterålen 7 Lillevik	149
6	Lofoten og Vesterålen 13 Johnsen	130
7	Lofoten og Vesterålen 9 Ulriksen	112
8	Lofoten og Vesterålen 14 With	96
9	Lofoten og Vesterålen 8 Henriksen	88
10	Lofoten og Vesterålen 12 Andreassen	67

### 4. div. avd. 7, Bodø

1	Salten 7 Nergaard Thor Arne Angelsen, Johnny Hansen, Steinar Lind-Solstad, Carø Nergaard, Oddmar Nyseth	176
2	Salten 11 Breivik	173
3	Salten 14 Torgersen	150
4	Salten 13 Bang	141

5	Salten 10 Evjen	133
6	Salten 16 Fossvik	131
7	Salten 9 Westvik	123
8	Salten 8 Aarstein	105
9	Salten 12 Pettersen	98
10	Salten 15 Fjørkenstad	56

### 4. div. avd. 8, Mo

1	Helgeland 19 Hatten Erlend Amundsen, Bjørn Hatten, Torstein Hatten, Torbjørn Ravlo	167
2	Helgeland 25 Færø	109
3	Helgeland 20 Straumbotn	109
4	Helgeland 26 Dorp	106
5	Helgeland 21 Aastrøm	106
6	Helgeland 23 Schytte	94
7	Helgeland 22 Bogen	76
8	Helgeland 24 Pedersen	57

### 4. div. avd. 9, Søvik

1	Helgeland 16 Per Helge Hansen Bård Grønbech, Per Helge Hansen, Stein Hansen, Tor Helge Johansen, Lars Leirvik	177
2	Helgeland 15 Knut Pettersen	169
3	Helgeland 17 Rune Ekrem	156
4	Helgeland 10 Arnfinn Tuvén	141
5	Helgeland 11 Øystein Langvatn	106
6	Helgeland 12 Trygve Westrum	103
7	Helgeland 18 John Nergård	99
8	Helgeland 13 Terje Sørgerd	53
9	Helgeland 14 Herold Zahl	29

### 4. div. avd. 10, Brønnøysund

1	Helgeland 32 Erling Solli Asbjørn Berg, Roger Hestø, Louise Nilsen, Erling Solli	175
2	Helgeland 34 Marian W. Grude	169
3	Helgeland 33 Stein Hansen	161
4	Helgeland 27 Stig Kvalø	156
5	Helgeland 30 Odd-Halvor Schølberg	146
6	Helgeland 36 Steinar Jensen	120
7	Helgeland 28 Johnny Warholm	117
8	Helgeland 35 Jan Inge Helmersen	115
9	Helgeland 29 Jarle Moe	87
10	Helgeland 31 Per I. Pedersen	84

**4. div. avd. 11, Rørvik**

1	Juniorklubben 1 Haukø	167
	Hugo Hanslien, Arne M. Haukø, Mathias Mediå, Knut Sellæg	
2	Rørvik BK 2 Kjøraas	163
3	Rørvik BK 1 P.Moen	162
4	Nærøy BK 1 Johansen	152
5	Juniorklubben 3 Moen	147
6	Nærøy BK 4 Ø. Moe	124
7	Nærøy BK 3 Øvereng	120
8	Nærøy BK 2 Eide	114
9	Skaga BK Halsen	66

**4. div. avd. 12, Sjøåsen**

1	Inderøy 2 Daling	198
	Tornod Daling, Ole Haugum, Thomas Herstad, Ove Holmen, Arnstein Nymoen, Øyvind Wolan	
2	Namdalseid 2 Enoksen	161
3	Juniorklubben 2 Lunde	156
4	Levanger Nergård	153
5	Inderøy 1 Wolan	146
6	Snåsa 1 Nagelhus	120
7	Namdalseid 1 Waade	119
8	Mære/Sandvollan Sakariassen	113
9	Malm Hansen	111
10	Ogndal BK Solbakken	55

**4. div. avd. 13, Trondheim**

1	Midt-Trøndelag 16 Krogh	207
	Erik Berg, Ingmund Bjørkan, Kay Robert Brastad, Kjetil Krogh, Tor Ove Reistad	
2	Midt-Trøndelag 15 Henriksen	197
3	Midt-Trøndelag 21 Skagestad	195
4	Midt-Trøndelag 13 Nilssen	194
5	Midt-Trøndelag 14 Fenstad	191
6	Midt-Trøndelag 18 Guttormsen	170
7	Midt-Trøndelag 12 Røsvoll	154
8	Midt-Trøndelag 20 Haugen	142
9	Midt-Trøndelag 17 Langørgen	128
10	Midt-Trøndelag 22 Bakken	125
11	Midt-Trøndelag 19 Østreim	111

**4. div. avd. 14, Sør-Trøndelag**

1	Sør-Trøndelag 6 Winsnes	171
	Bård Kåre Græsli, Jan Emil Græsli, Ulf Hagestuen, Per Arne Winsnes	

2	Sør-Trøndelag 9 Barikmo	157
3	Sør-Trøndelag 7 Kleven	145
4	Sør-Trøndelag 5 Gåsø	140
5	Sør-Trøndelag 10 Eggan	139
6	Sør-Trøndelag 13 Alstad	125
7	Sør-Trøndelag 4 Sæther	119
8	Sør-Trøndelag 8 Haavik	118
9	Sør-Trøndelag 12 Øyås	118
10	Sør-Trøndelag 11 Brudal	107

**4. div. avd. 15, Frei**

1	Møre og Romsdal 10 Øye	144
	Karstein Eide, Per A. Hustad, Andreas Kåre Rekdal, Kjell Øye	
2	Møre og Romsdal 16 Biesmans	121
3	Møre og Romsdal 14 Lange	120
4	Møre og Romsdal 11 Rausand	118
5	Møre og Romsdal 13 Ellingsgård	111
6	Møre og Romsdal 15 Jørgensen	87
7	Møre og Romsdal 26 Åsbø	65
8	Møre og Romsdal 12 Grimsmo	57

**4. div. avd. 16, Ålesund**

1	Møre og Romsdal 24 Vågene	148
	Svein J. Bjerkevoll, Terje Hildremyr, Oddbjørn Johansen, Erik Natvik, Geir A. Seth, Reidun Solheim, Jon T. Storsten, Arnt Vågseter	
2	Møre og Romsdal 23 Haramsøy	122
3	Møre og Romsdal 20 Vestnes	109
4	Møre og Romsdal 22 Brattvåg	105
5	Møre og Romsdal 18 Midtliid	90
6	Møre og Romsdal 21 Fosnavåg	83
7	Møre og Romsdal 19 Grand	75

**4. div. avd. 17, Førde**

1	Sogn og Fjordane 14 Storøy	141
	Odd Egil Nygård, Jens Sagevik, Jonill Storøy, Bjørn Yndestad, Lisbeth Yri	
2	Sogn og Fjordane 13 Nitter	135
3	Sogn og Fjordane 18 Austrheim	131
4	Sogn og Fjordane 19 Kjørvik	106
5	Sogn og Fjordane 17 Aaland	102
6	Sogn og Fjordane 15 Hegrenes	69
7	Sogn og Fjordane 20 Vederhus	52



## Seriemesterskapet

### 4. div. avd. 18, Sogn

1	Sogn og Fjordane 12 Vikesland Kjell Inge Bäckstrøm, Magne Hillestad, Malvin Johnsen, Anders Stedje, Øystein Vikesland	137
2	Sogn og Fjordane 22 Bøe	124
3	Sogn og Fjordane 8 Hamrum	123
4	Sogn og Fjordane 11 Grøneng	114
5	Sogn og Fjordane 9 Balevik	102
6	Sogn og Fjordane 10 Fjellheim	94
7	Sogn og Fjordane 7 Røneid	93
8	Sogn og Fjordane 26 Hauglund	43

### 4. div. avd. 19, Bergen

1	Hordaland 25 Johannesen Leif Fjellro, Kjell Olav Flatmo, Finn Fyllingslid, Geir Johannesen, Per Skotheim, Oddvar Wallaker	136
2	Hordaland 24 Kyrkjebø	126
3	Hordaland 15 Winjum	123
4	Hordaland 12 Ellefsen	108
5	Hordaland 19 Skreslett	106
6	Hordaland 23 Alfheim	97
7	Hordaland 20 Sylta	88
8	Hordaland 16 Brynie	51

### 4. div. avd. 20, Bergen

1	Hordaland 18 Tjore Knut Brattabø, Gunvald Hella, Bjarne Morken, Ottar Olsvoll, Sigbjørn Sæbø, Arvid Tjore, Rune Tjore	121
2	Hordaland 17 Vallestad	120
3	Hordaland 21 Gåsadal	114
4	Sogn og Fjordane 21 Høyland	107
5	Hordaland 13 Arnesen	104
6	Hordaland 22 Thorbjørnsen	100
7	Hordaland 14 Veland	90

### 4. div. avd. 21, Haugesund

1	Haugaland 6 Træet Leif Magne Hole, Inge Kvarven, Raymond Nesbø, Roger Træet	240
2	Haugaland 9 Tjønn	214
3	Haugaland 7 Nerheim	208
4	Haugaland 12 Heddeland	192
5	Haugaland 10 Ottesen	164
6	Haugaland 11 Hermansen	161

7	Haugaland 8 Frøystein	153
8	Haugaland 14 Wannberg	140
9	Haugaland 13 Myhre	138
10	Haugaland 16 Bondevik	133
11	Haugaland 15 Eliassen	104
12	Haugaland 17 Tafjord	103

### 4. div. avd. 22, Stavanger

1	Rogaland 13, Hunsdal Harald Andersen, Halvor Evertsen, Reidar Hunsdal, Rune Strøm	202
2	Rogaland 18, Gjertveit	197
3	Rogaland 23, Solheim	190
4	Rogaland 16, Høie	189
5	Rogaland 12, Larsen	178
6	Rogaland 20, Vistnes	166
7	Rogaland 19, Levang	155
8	Rogaland 17, Lunde	152
9	Rogaland 15, Andreassen	150
10	Rogaland 14, Hetlesæther	147
11	Rogaland 22, Edland	127
12	Rogaland 21, Stangeland	117

### 4. div. avd. 23, Vest-Agder

1	Vest-Agder 9 Leirkjær Ingvard Hove, Ivar Hove, Arnt Leirkjær, Bente Leirkjær, Jan Erik Lindqvist	138
2	Vest-Agder 5 Homme	134
3	Vest-Agder 15 Lorentsen	126
4	Vest-Agder 8 Austbø	119
5	Vest-Agder 13 Klemo	96
6	Vest-Agder 12 Svendsvoll	90
7	Vest-Agder 18 Vik	70
8	Vest-Agder 16 Mossmann	47

### 4. div. avd. 24, Vest-Agder

1	Vest-Agder 11 Skretting Jon Bakken, Jan Eide, Roy van Putten, Per Skretting	200
2	Vest-Agder 10 Christensen	179
3	Vest-Agder 7 Jenssen	170
4	Vest-Agder 6 Jørgensen	161
5	Vest-Agder 14 Skarpholt	94
6	Vest-Agder 17 Sandnes	81

**4. div. avd. 25, Arendal**

1	Aust-Agder 4 Årseth Reidun Andreassen, Johan Bråthen, Ivar Tvedt, Kåre Årseth	143
2	Aust-Agder 8 Hartvigsen	127
3	Aust-Agder 6 Eikhom	108
4	Aust-Agder 5 H. Arnesen	105
5	Aust-Agder 9 Syvertsen	102
6	Aust-Agder 10 Andersen	89
7	Aust-Agder 7 Toft	82
8	Aust-Agder 11 Halvorsen	77

**4. div. avd. 26, Skien**

1	Telemark 3 Markussen Rønnaug Asla, Per Ivar Isaksen, Svein Markussen, Reidar Olsen, Tore Simonsen, André Øberg	241
2	Telemark 12 Forseth	194
3	Telemark 9 Wefald	176
4	Telemark 5 Johansson	175
5	Telemark 4 Schau	170
6	Vestfold 9 Hellenes	157
7	Telemark 8 Jacobsen	157
8	Telemark 7 Ausland	157
9	Telemark 6 Aasland	152
10	Vestfold 8 Løvmo	132
11	Telemark 10 Isaksen	125
12	Telemark 11 Tveiten	123

**4. div. avd. 27, Buskerud**

1	Buskerud 16 Lobben Asle Bottolfs, Roger Bottolfs, Erling Brekka, Terje Lobben, Per E. Ringnes, Inger S. Rolfstad	150
2	Buskerud 18 Lyngbø	136
3	Buskerud 11 Hansen	111
4	Buskerud 9 Kolstad	108
5	Buskerud 21 Lærum	100
6	Buskerud 20 Nes	77
7	Buskerud 10 M. Raaen	74
8	Buskerud 22 Orsteen	64

**4. div. avd. 28, Buskerud**

1	Buskerud 12 Lafton Reidar Brentebraaten, Ole Martin Lafton, Arve Melhus, Arild Nilsen	156
2	Oslo 19 Ongstad	139

3	Buskerud 15 Flo	109
4	Buskerud 14 Lauvliid	98
5	Buskerud 19 Vannebo	95
6	Buskerud 17 Granum	90
7	Buskerud 13 Bern	73
8	Buskerud 8 Knutsen	73

**4. div. avd. 29, Røros**

1	Østerdal 10, Glåmos Sandkjernan Ola Brynhildsvoll, Siv Elin Hofnes, Arne Inge Kokkvold, Halstein Kvangraven, Eirik Sandkjernan, Åsmund Sandkjernan	132
2	Østerdal 23, Fåset T. Dalbakk	113
3	Østerdal 6, BOM 2 Westberg	111
4	Østerdal 12, BOM 3 Estenstad	110
5	Østerdal 14, Ålen Sundan	107
6	Østerdal 9, Brekken Ryttervold	98
7	Østerdal 13, Tynset 2 T. Øyan	88
8	Østerdal 15, Øvre Rendal J. Berget	60

**4. div. avd. 30, Ytre Rendal**

1	Østerdal 7, Engerdal 1 G. Moen Geir Petter Moen, Svein Magnus Næsheim, Bente W. Sundet, Odd Harald Sundet	213
2	Østerdal 8, Ytre Rendal 1 K. Berg	213
3	Østerdal 19, Koppang 3 Enget	209
4	Østerdal 18, Elverum 2 Langdalen	188
5	Østerdal 16, Koppang 2 Nybakken	185
6	Østerdal 5, Rena E. Larsen	153
7	Østerdal 11, Koppang 1 Graaberget	153
8	Østerdal 17, Engerdal 2 Samuelshaug	152
9	Østerdal 22, Engerdal 3 Winge	145
10	Østerdal 20, Ytre Rendal 2R. Lomnes	133
11	Østerdal 24, Koppang 4 Trøen	123
12	Østerdal 21, Elverum 3 Hallberg	97

**4. div. avd. 31, Gudbrandsdal**

1	Gudbrandsdal 14 Ruud Tor Båtstad, Svein Olav Hosarøygard, Chris Løften, Jostein Ruud, Ove Ruud	200
2	Gudbrandsdal 13 Ungersnæss	167
3	Gudbrandsdal 10 Mikkelsen	155
4	Gudbrandsdal 8 Bartnes	152
5	Gudbrandsdal 5 Høiberg	131
6	Gudbrandsdal 6 Rindhølen	126
7	Gudbrandsdal 11 Olstad	117
8	Gudbrandsdal 9 Frydenlund	108

## Seriemesterskapet

9	Gudbrandsdal 7 Hårstadhaugen	105
10	Gudbrandsdal 12 Solberg	80

### 4. div. avd. 32, Hamar

1	Hedmark og Oppland 12 Vermund Ingeborg Andersen, Åmund Austdal, Bjørn Olav Sørensen, Arne Vermund	128
2	Hedmark og Oppland 15 Linnerud	114
3	Hedmark og Oppland 16 Granmo	107
4	Hedmark og Oppland 13 Sæter	101
5	Hedmark og Oppland 17 Lisbeth Eide	100
6	Hedmark og Oppland 14 Sørli	96
7	Hedmark og Oppland 18 Trandem	0

### 4. div. avd. 33, Romerike

1	Oslo 29 Frydenlund Sigurd Frydenlund, Alf Markussen, Odd Arne Møllersen, Erlend Ørvik	203
2	Romerike 11 Lomsdalen	191
3	Romerike 5 Scheie	191
4	Romerike 3 Damvin	180
5	Romerike 8 Guttelvik	179
6	Romerike 7 Aase	174
7	Romerike 6 Granøien	174
8	Oslo 28 Bjerkestrand	173
9	Romerike 10 Bakke	166
10	Romerike 12 Ottershagen	131
11	Romerike 9 Branderud	106
12	Romerike 4 Skogholt	97

### 4. div. avd. 34, Vestby

1	Østfold og Follo 9 Beito Arne Beito, Finn Larsen, Roar Larsen, Egil Nordby	217
2	Østfold og Follo 11 Moen	194
3	Oslo 26 Blågestad	190
4	Østfold og Follo 16 Pettersen	189
5	Vestfold 11 Mærøe	185
6	Østfold og Follo 12 Kildal	184
7	Østfold og Follo 14 Haugberg	176
8	Østfold og Follo 10 Kjennbakken	174
9	Østfold og Follo 20 Myklatun	145
10	Østfold og Follo 22 Jacobsen	83
11	Østfold og Follo 24 Soon BK 2	59

### 4. div. avd. 35, Vestby

1	Østfold og Follo 15 Ysterud Terje Hermanseter, Ragnar Kjendsmo, Mats Persson, Kjetil Teigen, Johan Ysterud	221
2	Østfold og Follo 13 Asbjørnsen	211
3	Østfold og Follo 7 Hjerkin	198
4	Østfold og Follo 19 Watz	189
5	Østfold og Follo 17 Johnsen	167
6	Østfold og Follo 8 Thomassen	165
7	Vestfold 10 Torvetjønn	162
8	Østfold og Follo 18 Torgersen	157
9	Oslo 21 Røste	124
10	Østfold og Follo 21 Mollatt	114
11	Østfold og Follo 23 Soon BK 1	112

### 4. div. avd. 36, Oslo

1	Oslo 18 Gudmundseth Truls Gudmundseth, Marie Louise Hendriks, Michael Haavardsholm, Jan Synnestevedt, Dag Tharaldsen	173
2	Oslo 27 Sandsmark	171
3	Oslo 17 Hermansen	166
4	Vestfold 6 Rikstad	162
5	Oslo 24 Løvfall	145
6	Oslo 23 Posten 2	128
7	Oslo 20 Svendsen	118
8	Oslo 16 Hjellemarken	106
9	Oslo 22 Eglum	79
10	Oslo 25 Theodorsen	79

# NM for klubblag 2005 i Ski

Av Olav Hjerkin

Ski Bridgeklubb feirer 75 års-jubileum i år. Klubben er også vertskap for lagfinalen i mai.

Det var på Richard Bogers hotell det begynte. I et romslig biljardrom ble det satt inn spillbord som ble benyttet til bridge og sprøyte. Dette fant sted 5 år etter Vanderbilts reise med damperen FINLAND, hvor en ung dame inspirerte ham til å skape den moderne formen for bridge – kontraktbridgen. 1930 var samme år som Culbertson utga sin «Blå bok» og to år før Johannes Brun tok initiativet til å danne et bridgeforbund.

## Bridge åtte dager i uka...

Selv om vi ikke har opptegnelser fra den første tiden, så vet vi at klubben hadde stor aktivitet. En av stifterne, Ole Løvstad, kunne fortelle at han tjente mer på å spille kurs på hotellet enn i sin jobb som sjåfør. Vårt første æresmedlem, Hans Ringstad, fortalte at under krigsårene ble det spilt bridge 8 dager i uka – hver kveld og to ganger på søndager! I det første NM-par som ble arrangert i 1942, representerte Thorbjørn Løchen og Bjørn Sleipnes Follo Krets i finalen – resultat ukjent.

Ski Bridgeklubb har vært en dominerende klubb i kretsen. Denne sesongen har vi 4 av 8 lag i KM-lag. Resultatmessig har klubben deltatt 7 ganger i NM-lag. Klubben holdt et lag i 1. divisjon sammenhengende fra 1979 til 1988, hvor daværende bridgeredaktør i Aftenposten, Arild Torp, var «dirigent». I sin tid som redaktør fikk han innstiftet Ranik

Halles ærespris. Med sine sosiale egenskaper var han i mange år formann og en samlende personlighet for klubben. Som fremragende bridgespiller fikk han etablerte spillere som Helge Vinje, Ferenc Juszt, Henning Hellemann, Bjørn Larsen, Willy Varnås og forhenværende generalsekretær og æresmedlem i NBF, Rolf J. Olsen, til klubben. Som god læremester fikk han sin kone Mette opp på et slikt nivå at hun ble uttatt til EM for damer. Lasse Aaseng og Espen Torp var «rekrutter» i dette miljøet. Senere kom Anna og Arthur Malinowski som sammen med Bjørn Gulheim og Lawrence Bjørnå vant sitt første kretsmesterskap for Ski før deres bridgekarriere satte fart.

## Sosialt samlingssted

Siste tiår har klubben gjennomgått en forandring. I likhet med de fleste klubber led vi av «tørke» med hensyn til rekruttering av nye spillere. Det urovekkende var at klubbens gjennomsnittsalder økte med ett år for hver sesong. Rolf Normann Hansen, leder både i klubb og krets, var drivkraften i å sette i gang en målrettet satsning på rekrutteringsarbeidet. Høsten 2003 var 140 deltakere innom kurslokalene i Vestby. Samme opplegg hadde i høst stor suksess i Mossregionen. Som resultat har vår klubb hatt opptil 5 bord med nybegynnere. Etter mye feiling i tidligere år, har en bevisst policy på det å ta imot uerfarne spillere fått nykommerne til å trives. De fleste er nå entusiastiske bridgespillere. Fra å bli oppfattet som en utilgjengelig «eliteklubb» er Ski Bridgeklubb nå et sosialt samlingssted for den vanlige spiller.

Gratulerer med jubileet! Er Leder fornøyd med klubbens tilstand i jubileumsåret?

*«Takk! Vi er en klubb med stor aktivitet. Jeg føler vi nå er på rett vei med rekruttering av nye spillere. Resultatmessig er vi med i toppsjiktet i norsk bridge. Skulle jeg komme med et lite minus, er det vel at de fleste spillerne på topp-lagene er «gjestemedlemmer» som vi ikke ser på klubbkveldene. Men bridgen har jo utviklet seg i den retning».*

Dere skal arrangere NM- lag i mai.

*«I stedet for å satse på en åpen turnering, besluttet klubben å søke om NM-arrangementet for å markere vårt 75-årsjubileum. En NM-finale er et høydepunkt i bridgesesongen, og vi håper vi kan gi den en flott ramme på vårt nye hotell, Rainbow Hotel Ski som ligger midt i Ski sentrum».*

### **Friplass til Ski BK i lagfinalen**

Dere har fått en friplass i finalen. Dette er vel ny praksis fra NBF?

*«Etter at klubben fikk finalearrangementet kom tanken om å få tildelt en plass i finalen som arrangør. Dette fikk klubben etter søknad. I søknaden ble det blant annet påpekt at et slikt tiltak var viktig for å sikre støtte i nærmiljøet, både med tanke på oppmerksomhet, oppslutning om arrangementet og økt mulighet for sponsorer. Kanskje kan det også bidra til å verve nye medlemmer».*

Det har vakt en viss oppmerksomhet og reaksjon at det nå kun ble 7 plasser å spille om!

*«Årets NM for klubblag ble fra NBF's side utlyst med opplysning om at arrangøren skulle få en friplass, selv om nok ikke alle fikk det med seg fra start. Ski BK regner med å kunne*



*Bjarne Berg; fornøyd Leder for Ski Bridgeklubb i jubileumsåret. Han er også Leder for Domskomiteen i NBF.*

*arrangere finalen uten særlig kostnad for NBF. Vi håper at med deltakelse av et lag fra arrangørklubben, vil det i fremtiden bli lettere å finne arrangører for lag-NM, og NM-finalen vil kanskje kunne bli en inntektskilde for så vel arrangør som NBF».*

Hvordan går forberedelsene?

*«Vi har nettopp fått en egen webside på plass. Den finnes under vår nye klubbside med adresse [www.skibridgeklubb.no](http://www.skibridgeklubb.no). Her håper vi å få med stoff fra kampene i de siste utslagrundene. Under finalen vil kamper bli overført på Bridge Base Online (BBO,) og vi jobber med å få et eget ramarom med kommentatorer. Og det blir bulletiner fra hver sesjon. Disse vil også bli lagt ut på nettet».*

Har Leder en sluttappell?

*«Vi har oppnådd hyggelige priser på Rainbow Hotel Ski og vil oppfordre spillere til å ta med familie og ledsagere. Er bridgeinteressen noe lav,*

så kan vi by på et av Norges største handels-sentra, Ski Storsenter, som ligger rett over gata. I nærmeste region har vi fornøylesparken Tusenfryd, Julehuset i Drøbak og Oscarsborg Festning, som er en ny kulturperle. Og ikke minst håper vi at bridgeinteresserte fra hele Østfold og Follo og våre nabokretser benytter sjansen til å se våre beste i aksjon. Jeg vil presi-

sere at Ski kun ligger en liten halvtimes kjøring fra hovedstaden, og spillelokalene ligger en 2 minutters spasertur fra Ski stasjon. Jeg vil avslutte med å ønske de kvalifiserte spillerne spesielt velkommen til finalen og velkommen til alle bridgeinteresserte til noen spennende bridge-dager i Ski fra 4. til 7.mai».

## Eventyrlig påske!

Fra kr. 645,-

pr. pers pr døgn i dobbeltrom inkl. halvpensjon.

Radisson SAS Lillehammer Hotel er festivalhotellet for Norsk Bridgefestival i august - husk å være tidlig ute med reservasjon! Se [www.bridgefederasjon.no](http://www.bridgefederasjon.no) for mer informasjon.

**Radisson SAS Lillehammer Hotel**  
Pb 153, 2601 Lillehammer  
Tel: 612 86 000 - [post@lillehammerhotel.no](mailto:post@lillehammerhotel.no)  
[www.lillehammerhotel.no](http://www.lillehammerhotel.no)

**Radisson SAS**  
LILLEHAMMER HOTEL

# Stemningsrapport fra Festival-generalen

Av Kenneth Syversen

Selv om det i skrivende stund er nesten fem måneder til Bridgefestivalen begynner, har de første påmeldingene allerede begynt å komme. Det er gledelig.

Starttidspunktene er blitt avklart siden sist, og vi har forsøkt å ta hensyn til de som kommer reisende med fly og tog. Det skal nå være mulig, iallfall fra de største byene, å ankomme med fly på Gardermoen samme dag som turneringen starter og rekke fram i tide med tog, hvis NSB klarer å holde rutetidene sine. Turneringsstart den første fredagen blir klokka 17:30, og resten av uka starter all spillingen klokka 10:30.

Det dukker til stadighet opp spørsmål og innspill til hvordan festivalen skal gjennomføres, både via e-post og direkte kontakt når jeg er på turneringer, så det er tydelig at festivalen engasjerer bridgespillerne. Det er de samme problemstillingene som opptar de aller fleste; hvilke turneringer skal gå samtidig, rekkefølgen på turneringene og hvor mange spill skal man spille. Om problemstillingene er den samme, er ikke synspunktene og interessene det. Jeg skal prøve å gi et lite innblikk i dette.

Først det enkle; antall spill. Det er særlig to turneringer hvor det er uenighet mellom spillerne på hvor mange spill man skal spille, NM Damer og NM Veteran. Mange synes det blir mye å spille fire sesjoner med 30 spill i hver sesjon, mens andre igjen ønsker å spille enda mer. I tillegg har vi det sportslige aspektet. Vi bør ha et visst antall spill slik at tilfeldighetene



*Festivalgeneral Kenneth Syversen har mer enn nok å henge fingrene i allerede, og han gleder seg til festivalen på Lillehammer.*

får minst mulig å si; vi ønsker jo at de som har spilt best skal vinne!

I NM Damer (og NM Junior) er antall spill også sterkt knyttet til antall deltagere. De siste årene har deltakelsen der ligget på et slikt nivå at det er mest riktig å spille en serie-turnering der alle møter alle, og man spiller like mange spill mot hvert par. Det går forholdsvis bra opp til 42 par, selv om spillantallet vil variere fra 99 til 126 spill. Uansett vil det være helt umulig å si noe sikkert om når turneringen skal være ferdig før man vet den endelige påmeldingen.

Tidspunktene som er oppgitt er derfor omtrentlige inntil man vet hvor mange spill det blir. Det eneste som er sikkert er at det ikke blir vesentlig senere enn det som er oppgitt

i den siste sesjonen, forutsatt at det ikke skjer noe underveis som forsinker turneringen.

I lag og Monrad-turneringene, samt NM par, er antallet spill avgjort på forhånd, og det er kun forsinkelser som måtte oppstå underveis som vil utsette avslutningen av sesjonene. Vi kunne ha gjennomført også disse NM Damer og NM Junior som Monrad, men det har kommet sterke ønsker tidligere om at alle skal møte alle, og siden man i Monrad kun møter mellom 1/4 og 1/3 av motstanderne, har vi valgt å spille turneringene som Serie så langt det lar seg gjøre.

Så den vanskelige delen. Hvilke turneringer skal gå samtidig og når skal turneringene spilles? Her er det mange og motstridende interesser å ta hensyn til. Hvilke turneringer spillerne ønsker å ha muligheten til å spille og hvilke konstellasjoner som gir flest deltakere både i hver enkelt turnering og totalt. De to siste er tildels selvmotstridende. Det er langt fra sikkert at den rekkefølgen som gjør at en turnering får høyest mulig deltakelse er den som er den beste for totalen. Det er særlig to grupperinger som har spesielle ønsker, damene og de mannlige veteranene. Overraskende nok er det ingen kvinnelige veteraner som har kommet med innsigelser på at NM Damer og NM Veteran har gått samtidig.

Siden dette er det ankepunktet mot programmet jeg ville ha hatt mest sympati for, er det rart at ingen har reagert. Det har kommet noen innvendinger mot at de to nevnte turneringene går samtidig med NM Par. Det er noen få som gjerne skulle ha spilt både NM Par og en av disse, og jeg skjønner at man har lyst til det. De dette gjelder er dessverre i klart mindretall i forhold til de som deltar i NM Mix, NM Lag og NM Monrad, i tillegg

til NM Damer eller NM Veteran, så da blir prioriteringen klar, NM Veteran og NM Damer arrangeres samtidig med NM Par.

Det samme argumentet kunne vært brukt ovenfor juniorene også, men der har vi et annet hensyn å ta. Det arrangeres juniorleir i forkant av festivalen, og det er et sterkt ønske om at flest mulig, aller helst alle, også deltar i NM Junior. Derfor går NM Junior i begynnelsen av festivalen.

Når NM Monrad av naturlige årsaker må gå i forkant av NM Par siden den fungerer som kvalifisering, er det ikke igjen mye rom for sjonglering med rekkefølgen. Det er bare NM Mix og NM Lag som vi kan bytte om på uten å gjøre fundamentale endringer i programmet. For disse to turneringene er det flere hensyn å ta, blant annet spillernes ønsker og deltakelsen totalt.

Det har kommet noen få henvendelser som går på at man ønsker å samle «dameturneringene» (NM Mix, NM Mixlag og NM Damer) slik at de går rett etter hverandre. Når vi allikevel har valgt en annen løsning, er det fordi vi tror det totale deltakerantallet blir større da. Det er ikke dermed sagt at det vil bli slik for all framtid, så hvis du har et begrunnet forslag til en rekkefølge du mener er bedre, er vi takknemlige for alle tilbakemeldinger.

Send en epost til [arrangor@bridgefestival.no](mailto:arrangor@bridgefestival.no) og vi skal ta med ditt forslag når neste års program bestemmes.

Til slutt en liten oppfordring til alle turneringslederne og regnskapsfolkene der ute, jeg mangler fortsatt folk i staben, så de som kunne tenke seg å gjøre en innsats kan ta kontakt.



The never ending story...

# Det blomstrer i Gauldal

Av Svein Ingar Sæther

I NBF Sør-Trøndelag har det i den senere tid kommet et par 15-åringere som farer stygt med oss mer «etablerte» bridgespillere. En av dem, Jan Egil Løhre blomstret stort opp og kapret NM plass ved å bli nummer 2 i KM par helga 22.–23. januar.

For å finne starten på denne historien må vi ca. 70 år tilbake i tid. Da var det en stor søskenflokk som vokste opp på gården «Mæla» på Lundamo. Brødrene Ingvald, Erling og Einar Helgemo fattet veldig interesse for bridgespillet, mens søstrene Anne og Betty var litt mer lunken. Etter hvert begynte det å komme en rekke bridgebarn etter disse.


*Ingvald*, med sønnene Arnfinn (13 NM finaler), Magnar og Torbjørn med 2 NM finaler hver. *Erling*, med sønnene Arnt Roar og Tore Andre som driver det mest på klubbnivå, og *Einar* med datteren Mona og ikke helt ukjente Geir.

*Anne* fikk sønnene Stig, Kåre og Knut hvor de to første har drevet det ganske langt innen spillet, mens *Betty* fikk sønnen Audun, som har en rekke god resultater på juniornivå.

Nå er det tredje generasjon bridgespillere som kommer å herjer med oss. *Arnfinn* har fått sønnen Ole Kristian, som er ferdig på kurs nå i høst. Han har fått med seg klubbpoeng på 2 av de 3 kveldene han har spilt foreløpig.

Arnfinn's søster har fått sønnene Arnt Ola og Jan Egil. Pr. dato er de gjenlevende av disse registrert med 7018 mesterpoeng til sammen.

Så var det denne Jan Egil da som herjet sånn med godt etablerte spillere i helga. 15 år ung, spilt bridge i 3 år. Han måtte steppe inn i siste liten da onkel Magnar ikke hadde anledning. Fikk en skikkelig knall start på turneringa med 3. beste resultat på første bordet. Så butta det litt i mot. Før runde 6 lå de på 9 plass med -2. da dukket dette spillet opp:

	♠ K D T 7 4	
	♥ J 7	
	♦ J 4 2	
	♣ 6 5 2	
♠ 6 2		♠ J 9
♥ 2		♥ D 6 5 4
♦ T 9 7 5		♦ D 8 3
♣ T 9 7 4		♣ K J 8 3
		
	♠ A 8 5 3	
	♥ A K T 9 8 3	
	♦ K 6	
	♣ D	

Jan Egil plukket opp syds kort og åpnet med 1 hjerter, vest hoppet inn med 2 NT, pass i nord. Nå vet jeg ikke om det var snillismen som gjorde sitt inntog hos øst, men han nøyde seg i hvert fall med 3 kløver i stedet for å stampe direkte. Da fikk Jan Egil melde 3 spar som Torbjørn høynet til utgang. Nå stampet øst med 5 kløver, men unge Løhre hadde fått blod på tann og meldte 5 spar som ble sluttkontrakten. Spilleføringen var en formalitet og 6 av 8 plusspoeng ble å notere. Runden i sin helhet ga +26, for øvrig mot de

## Det blomstrer i Gauldal

som ledet på det tidspunktet, og gutten var atter med i kampen.

Nå spilte de stødig og godt og lå på en grei andre plass da lørdagen var over. Alt andre runde på søndag fikk Jan Egil en litt ekkel oppgave. Dette var hva han hadde fått utgitt:

	♠ A K D 9
	♥ A D 5 2
	♦ A
	♣ A J 7 3


24 staute honnører. Øst åpnet med 1 kløver foran Jan Egil som doblet opplysende. Vest meldte 1 ruter, øst 1 hjerter og Jan Egil doblet på nytt. Onkel Torbjørn meldte nå 1 spar i Nord, og Jan Egil tok en lengre tenkepause før han forsiktig løftet til 2 spar. Dette var hele given:

*Med Jan Egil Løhre blomstrer en ny Helgemo/Løhre-generasjon i Gauldalen. På bildet ser vi fra venstre Torbjørn Helgemo, Arnfinn Helgemo, Jan Egil Løhre og Øystein Olsen (med ryggen til).*



♠ T 8 6 4 2	♠ 7 5 3	♠ J
♥ 9 7 4	♥ T 6	♥ K J 8 3
♦ D T 7 5	♦ J 6 3 2	♦ K 9 8 4
♣ 6	♣ 8 5 4 2	♣ K D T 9

♠ A K D 9	
♥ A D 5 2	
♦ A	
♣ A J 7 3	

2 spar var en god kontrakt som det skal la seg gjøre å spille hjem etter kløver K ut, men Torbjørn tok en runde for mye i trumf og måtte notere en trist bet.

Før siste runde hadde onkel og nevø ramlet ned til 3 plass, 3 poeng bak den fristende kvalik-plassen. De levnet ingen tvil på siste bordet. Her slo de til med +24 og kapret 2. plassen med 20 poengs margin.

Etter finalen uttalte Jan Egil at han godt kunne tenke seg å møte Geir Helgemo i finalen, så Geir, still opp å se om du klarer å slå den nye brideslektingen din!

**Forbundspoengturneringer**

Oversikt per 15. februar 2005

Arrangør og turneringsnavn	pulje	ant.	ant. par	skala spill	
<b>mars</b>					
6.		Byneset BK, Bynescup	32	62	Standard
19.-20.	A	Doop BK, Olrudpåskan	48	94	Standard
19.-20.	Mes	Doop BK, Olrudpåskan	52	102	8-6-4-3-2-1
19.		Snåsa BK, Snåsa Cup	26	50	Standard
19.		Målselv BK, Istindtreffet	36	70	Standard
21.-22.	Lag	Doop BK, Olrudpåskan	32	96	8-6-4-3-2-1
22.-23.	Mix	Doop BK, Olrudmixen	40	84	Standard
23.		Hafslo/Solvorn BK, Påskecup	48	62	Standard
23.		Berkåk BK, Påskecup	36	60	Standard
23.		Inderøy BK, Nattbridgen	42	82	3-2-1
<b>april</b>					
3.		Gro BK, Groduddalmesterskapet	60	60	Standard
16.		Ørnes BK, Ørnesturneringa	20	57	Standard
23.		Lødingen BK, Offersøyturneringen	32	62	Standard
30.		BK Tempo, Grensetreffan	40	80	3-2-1
<b>mai</b>					
1.		Drøbak BK, 1. mai-cupen	48	60	Standard
5.		Rubbestadneset BK, Maibridge	20	48	Standard
5.-6.	Lag	Tromsø BK, Polarbridge	20	120	3-2-1
7.		Lørenskog BK, Lørenskogmesterskapet	32	62	Standard
7.	Lag	Engerdal BK, Femund Bridgefestival		54	Standard
7.-8.		Tromsø BK, Polarbridge	60	120	8-6-4-3-2-1
28.-29.	A	BK Sølvknekt, Sølvcupen	58	100	Standard
28.-29.	Mes	BK Sølvknekt, Sølvcupen	36	105	8-6-4-3-2-1
<b>juni</b>					
18.		Høyanger BK, Norevikaneturneringa	20	48	Standard
25.-26.	A	SIB BK, Color Line Bridge Cup	52	102	10-8-6-4-3-
25.-26.	B	SIB BK, Color Line Bridge Cup	80	96	Standard
27.-28.	Lag	SIB BK, SIB Lagturnering	48	96	10-8-6-4-3-
29.-30.	Mix	SIB BK, Eventyr-Mixen	75	90	Standard
<b>august</b>					
12.-13.		Hattfjelldal BK, Hattfjelldalsturneringen	48	80	6-4-3-2-1
13.-14.		Drangedal BK, Gautefall-Cupen	48	94	6-4-3-2-1
20.-21.	A	NBF Møre og Romsdal, Stranda Bridgeweekend	52	102	8-6-4-3-2-1
20.-21.		Lyngdal BK, Lyngdalsturneringen	52	102	8-6-4-3-2-1
27.		Fredrikstad BK, Fredrikstadturneringen	48	60	Standard
27.-28.		Kragerø BK, Kragerøcupen	40	96	3-2-1
<b>september</b>					
24.		Juniorklubben, Namsos Cup, par	34	66	Standard

# Juniorhelg i Trondheim

John Våge

18-20 februar inviterte undertegnede til juniorhelg i Trondheim. Særlig takket være det gode miljøet i Studentenes Bridgeklubb er Trondheim blitt et senter for juniorbridge i Norge. Vi kombinerte turneringene med en samling for yngre juniorer, slik at det også deltok en del tilreisende.

Fredag var det singelturnering med 20 juniorer på startstreken. Espen Lindqvist vant relativt klart, foran Ivar Berg og Harald og Mats Eide.

Lørdag var hovedturneringen Åpent Trøndersk juniormesterskap. Det så lenge ut til å bli noen overraskelser i teten, men de mest etablerte dro (som vanlig?) mye poeng mot slutten. Av 14 par gjorde følgende det best:

- |  |    |
|--|----|
| 1. Petter Eide - Allan Livgård         | 61 |
| 2. Lars Wilhelm Kvarsvik - Ola Melå    | 44 |
| 3. Erik Berg - Jørn Arild Ringseth     | 25 |
| 4. Espen Lindqvist - Karl Morten Lunna | 18 |
| 5. Håkon Bogen - Lars Arthur Johansen  | 11 |
| 6. Katrine Gran - Kay Robert Brastad   | 0  |

Vi avsluttet på søndagen med lagkamp og et lite meldeseminar. Tar med et morsomt spill, der Daniel Ueland viste flott teknikk:

Fredrik	Daniel	David	John
1kl	1hj	D	4hj
4sp	5hj	D	p.r.

Daniels bror David spilte ut kl 10. Prøv gjerne selv, med åpne kort, å se hvordan man kan spille hjem 5hjD:

♠ 6  
♥ J9542  
♦ T853  
♣ E65

♠ K872  
♥ K83  
♦ K962  
♣ T2



♠ DJ95  
♥ -  
♦ DJ74  
♣ KDJ93

♠ ET43  
♥ EDT76  
♦ E  
♣ 874

Det ser ut som det er umulig å unngå 2 kløvertapere og en trumftaper, men Daniel demonstrerte at kontrakten er ubetelig. Han vant utspillet med kl Ess, innkasserte essene i ruter og spar og krysstjal spar og ruter. Sluttposisjonen ble:

♠ -  
♥ J9  
♦ -  
♣ 65

♠ -  
♥ K83  
♦ -  
♣ 2



♠ -  
♥ -  
♦ -  
♣ KD93

♠ -  
♥ ED  
♦ -  
♣ 87

Nå spilte han seg fri i kløver, og David måtte stjele Fredriks andre kløverstikk bare for å bli innspilt. Han måtte avslutte med hjerterfavør rett opp i ED. Faktisk er det ingenting motparten kan gjøre.

# Storefjellfestivalen 2005

## 13.-16. mai 2005

Storefjell Høyfjellshotell ønsker velkommen til den 47. Storefjellfestivalen 2005.

Fredag	13. mai	1900 – 2200	Storefjellbord, dans til 03.00
Lørdag	14. mai	1000 – 1300	Facit turnering
		1400 – 1845	Hovedturnering 1. sesjon
Søndag	15. mai	1000 – 1300	Facit turnering
		1400 – 1845	Hovedturnering 2. sesjon
Mandag	16. mai	1000 – 1430	Hovedturnering 3. sesjon
		1530	Premieutdeling

Påmelding til Finn Brandsnes, tlf: 21 94 07 07 / 977 40 490  
e-mail: [finn.brandsnes@chello.no](mailto:finn.brandsnes@chello.no), eller NBF Data

Startavgift: 300,- pr. spiller  
Turneringsansvarlig: Finn Brandsnes  
Regnskap / TL: Willy Brown  
Premiering: 1. premie – Gratis opphold for 2 personer i en uke til hver av vinnerne.  
Verdi ca. 10.000,-  
2 til 9 premie – pengepremie  
Fra 10 premie – bruksting

	<b>2 Døgn</b>	<b>3 Døgn</b>
Dobbeltrom Standard	1.545,-	2.055,-
Dobbeltrom nyoppusset	1.745,-	2.355,-
Enkeltrom	1.745,-	2.355,-
Suiter 2 pers.	4.890,-	6.800,-
Enkeltrom anneks	1.190	1.750

*Egne priser for barn 0–15 år*

Bestilling til: Storefjell Høyfjellshotell: 32 07 80 00  
Finn Brandsnes: 977 40 490

## Velkommen til Storefjell



# Løsning på «Julenøtter» og «Julekryss» 2004

## Vinnere av julekonkurransene

Vi takker de mange bidragsyterne til så vel kryssordet som julenøttene. Hva angår kryssordet kom det inn svært mange bidrag, og premieringen er basert på loddtrekning blant de beste.

Når det gjelder julenøttene var det færre forslag til løsninger i år enn i fjor, og det var forholdsvis få innsendere. Muligens er det slik, som en innsender peker på, at det er for *mange* oppgaver, evt. for kort innsenderfrist.

Vi tar disse kommentarene med oss og vil vurdere et litt færre antall oppgaver neste år. Det er imidlertid ingen som hadde kommentarer om at oppgavene var for vanskelige. Snarere tvert imot får vår julenøtt-forfatter Øystein Eriksen ros for gode og interessante oppgaver. Likevel; oppgavene var ikke bare enkle, og ingen hadde alt rett i forhold til Eriksens fasit. Vi er imidlertid imponert over det arbeidet innsenderne svært har lagt ned i analysene.

<b>Jule-X</b> Erik Skåtun Laugevoldveien 35 4878 Grimstad  Roald Jensaas 9373 Botnhamn  Eva Fonnaas N. kortav. 28A 2830 Raufoss  Annie Drange Hansen Boks 188 3301 Hokksund  Ragnhild Roos Solveien 24 1533 Moss	<b>Julenøtter</b> Odd Brautaset Enokmarka 19 6160 Hovedbygda  Halfdan Bondevik 5437 Finnås  Helge Myhre Boks 201 1401 Ski  Helge Leonhardsen, Hovemov. 200 2624 Lillehammer  Geir Ungersnæss 2665 Lesja
--	--

## Premier fra idrettsbutikken:

1. premie: Meldebokser Mahogany for ett bord
2. premie: T-skjorte m/NBF logo. Gi beskjed om størrelse
3. premie: T-skjorte m/NBF logo. Gi beskjed om størrelse
4. premie: Caps m/NBF-logo
5. premie: Krus m/NBF-logo


Løsning julenøtter/julekryss



	IKANBAG	V	NYTTING YUL- LØSE	Ø	FORBETTER HJELP- TÅNE	Ø	JULEP	R	TRINNET TRINNET	Ø	SLANDEFAN	REKKEP ALINE	Ø
	KRELL	E	K	S	E	M	P	L	A	R	I	S	K
	STRØM NETT	G	I	T	A	R	Ø	S	Ø	S	R	I	S
	ROK	Å	L	U	E	R	F	A	R	E	N	JULE	
	BØRST DAMP	R	O	T	Ø	E	T	L	E	G	Å		
	Ø	S	R	E	I	N	E	D	O	L	K		
→	H	V	A	→	K	A	N	↓	L	E	E		
↓	J	E	R	V	K	U	D	Ø	D	R			
	NOVET	I	E	E	L	L	E	V	I	L	L		
↓	J	S	H	Ø	M	Å	B	T	O	T	E	N	Ø
←	B	U	C	U	R	E	S	T	I	S	↓	G	A
	L	L	E	S	Y	L	I	N	D	E	R	I	V
←	F	E	I	L	G	R	E	P	N	A	T	M	O
	T	I	N	L	O	F	F	L	H	I	R	R	E
	R	I	B	B	E	G	L	O	S	K	J	E	B
←	S	A	U	T	R	O	↓	E	N	N	E	D	←
	G	J	E	N	T	A	P	E	A	R	L	S	I
←	T	R	A	A	O	F	L	A	K	S	T	E	H
	U	L	S	T	E	R	U	K	A	D	I	R	C
	D	U	N	A	S	K	L	E	G	I	O	N	Æ
←	A	T	H	E	N	←	M	L	E	L	H	V	E
	R	Ø	D	J	U	L	E	N	I	S	S	E	N
	A	P	E	R	S	E	I	?	T	E	T	E	N
	N	I	N	A	S	E	B	E	K	G	A	S	F
←	V	E	G	N	E	N	O	N	K	E	L	T	R
	G	G	L	E	D	S	A	G	E	R	T	O	K
←	S	P	E	S	E	R	I	O	O	E	N	I	G
	A	N	E	N	N	A	M	S	O	S	K	I	L

### Oppgave 1

Du har kommet i 3 grand på disse kortene:




- ♠ J4
- ♥ EJ10
- ♦ 853
- ♣ 108643
- ♠ EK83
- ♥ K72
- ♦ EKJ6
- ♣ K5

Du får ruter 10 ut fra Vest, Øst stikker med ruter Dame og du er inne på Kongen. Du spiller med lagberegning så her gjelder det først og fremst kontrakten framfor eventuelle overstikk.

Du har 7 sikre stikk og trenger følgelig 2 til. Det ene kan du få ved en heldig hjerterfinesse, ett kan du få ved å satse på kløver Ess hos Øst, ruterene kan selvsagt sitte 3-3 og spar Dame kan være hos Vest, her er det bare å velge.

Du bør prøve å kombinere mulighetene best mulig, det beste er å undersøke spar Dames plassering først. I stikk 2 skal du derfor spille liten spar mot bordet, Vest legger liten og du stikker med spar Knekt som du får for, hva nå? Den sikreste spillemåten nå er å spille ruter til Knekten, begge følger. Du tar for ruter Ess, Øst er renons og kaster en hjerter. Så tar du for Ess, Konge i spar, begge følger. Du frir deg i ruter og Vest kommer inn. Han kan ta ett sparstikk, men må så hjelpe deg med det 9. stikket i hjerter eller kløver.

Slik så de fire hendene ut fra start:




♠ J4	♠ 1072
♥ EJ10	♥ D6543
♦ 853	♦ D4
♣ 108643	♣ DJ2
♠ D965	♠ EK83
♥ 98	♥ K72
♦ 10972	♦ EKJ6
♣ E97	♣ K5

Slik kløveren er fordelt vinner du også ved å gå på denne fargen siden du har inntak på spar Knekt og hjerter Konge men dette er en spillemåte som gir dårlige odds.

### Oppgave 2

Du har kommet i kontrakten 6 kløver i Syd etter å ha åpnet i 2 kløver. Du får hjerter Konge ut fra Vest, hvordan vil du fortsette? Det er fremdeles lagkamp.




- ♠ 52
- ♥ –
- ♦ D9763
- ♣ KJ10852
- ♠ EKD
- ♥ E109865
- ♦ EJ
- ♣ E6

Du bør undersøke ruterene først, hvordan den sitter vil avgjøre din behandling av kløveren. Du bør derfor stjele utspillet og straks spille en ruter fra bordet. Når Øst legger liten legger du Knekten som holder. Du tar også for Esset i ruter og Kongen kommer på fra Øst. Nå er kontrakten sikker dersom ikke kløveren sitter 5-0.




Du tar for kløver Ess og spillerkløver til kløver 10, Øst er renons på andre kløverrunde men det spiller ingen rolle. Du tar for kløver Konge og spiller nok en kløver som Vest får. Bordets rutertapere forsvinner på spar og hjerter og du har dine 12 stikk.

♠ 52 ♥ – ♦ D9763 ♣ KJ10852		♠ J109874 ♥ 7432 ♦ K4 ♣ 7
♠ 63 ♥ KDJ ♦ 10852 ♣ D943	♠ EKD ♥ E109865 ♦ EJ ♣ E6	

Dersom ikke ruterer fører frem har du jo også muligheten til å godspille hjerteren, slik det sitter her går det greit men er en dårligere spilleplan.

### Oppgave 3


Nok en slem, denne gangen var kontrakten 6 hjerter og Vest spiller ut spar 5. Hva er beste spilleplan? Og nok en gang er det lagkamp.

♠ EKJ3 ♥ 98753 ♦ EK63 ♣ –		♠ 8 ♥ EK64 ♦ DJ82 ♣ E865
------------------------------------	---	-----------------------------------

Dette burde vel være greit? Det eneste som kan skape problemer for deg er at trumfen sitter 4-0. Har Vest 4 hjertere er det lite du kan gjøre fra eller til men dersom Øst har fire trumf kan du gardere deg. Etter å ha stukket


utspillet med Kongen skal du spille hjerter 9 fra bordet og når Øst legger liten lar du denne gå. Vest var renons men nå har du full kontroll.

Du spiller liten spar til trumf, tar for Ess, Konge i trumf og tar for kløver Ess og kaste spar i bordet. Så er det bare å spille ruter, mer enn et trumfstikk kan motparten ikke få.

♠ EKJ3 ♥ 98753 ♦ EK63 ♣ –		♠ 94 ♥ DJ102 ♦ 4 ♣ DJ10942
♠ D107652 ♥ – ♦ 10975 ♣ K73	♠ 8 ♥ EK64 ♦ DJ82 ♣ E865	


### Oppgave 4

Vest har åpnet i 1 spar og Øst/Vest har siden støttet hverandre opp til 3-trinnet i hjerter. Som Syd skal du spille 4 kløver. Vest starter med hjerter Ess og fortsetter fargen. Du trumfer, spiller kløver Ess og kløver til Kongen, Øst har 4 kløvere. Hvordan spiller du videre med disse kortene:

♠ ED9 ♥ 1063 ♦ 9654 ♣ K82		♠ 532 ♥ 2 ♦ EJ32 ♣ EDJ74
------------------------------------	---	-----------------------------------


Du har en spartaper og en hjertertaper, du må derfor unngå to rutertapere. Hvilke muligheter har du til å unngå to rutertapere?

Enten må Konge, Dame sitte dobbel, Konge Dame tredje hos Øst eller honnør 10 dobbel hos Øst. Du spiller derfor liten ruter mot hånden, og når ruter 10 kommer på fra Øst stikker du med ruter Knekt. Vest kommer inn på Kongen og fortsetter i hjerter. Denne må du for all del ikke trumfe, da blir du for kort i trumf, nei kast en spar fra hånden. Det er en taper uansett. Vest kan nå ikke fortsette i hjerter da du stjeler i bordet, han skifter derfor til spar. Du legger Damen og som ventet holder denne. Ruter fra bordet og Damen dukker opp hos Øst. Dermed er det bare å ta ut trumfen og resten er ditt.

♠ KJ1074 ♥ EKJ7 ♦ K87 ♣ 3		♠ 86 ♥ D9854 ♦ D10 ♣ 10964	♠ ED9 ♥ 1063 ♦ 9654 ♣ K82
♠ 532 ♥ 2 ♦ EJ32 ♣ EDJ74			

### Oppgave 5


Denne gangen er det parturering. Nord har åpnet med 1 ruter, Øst har passet og du som Syd melder 1 spar. I gunstig sone hopper Vest inn med 3 kløver og sluttkontrakten blir 4 spar.

♠ D84 ♥ K8 ♦ ED10652 ♣ E9		♠ E107653 ♥ 64 ♦ KJ97 ♣ J	
------------------------------------	---	------------------------------------	--

Vest starter med hjerter Ess og skifter så til liten kløver i stikk 2, hvordan fortsetter du?


Siden det er parturering må du forsøke å få 11 stikk. Vest har vist hjerter Ess ved siden av en lang kløverfarge, han har neppe spar Konge i tillegg.

Etter å ha stukket med kløver Ess skal du derfor fortsette med spar Dame fra bordet. Øst dekker med Kongen og du med Esset, Vest er renons og kaster kløver. Du går inn på bordet i hjerter og spiller spar 8, Øst stikker med Knekten og spiller kløver Dame som du trumfer. Du går inn på ruter og spiller nok en spar, tar den markerte finessen og 11 stikk er dine.

♠ - ♥ E1053 ♦ 3 ♣ K10876542		♠ KJ92 ♥ DJ972 ♦ 84 ♣ D3	♠ D84 ♥ K8 ♦ ED10652 ♣ E9
♠ E107653 ♥ 64 ♦ KJ97 ♣ J			

### Oppgave 6


Uten innmeldinger fra motparten har du kommet i kontrakten 4 hjerter på disse kortene:

♠ 764 ♥ EJ98 ♦ E964 ♣ 109		♠ ED103 ♥ KD732 ♦ 87 ♣ K4	
------------------------------------	---	------------------------------------	--

Vest spiller ut ruter Konge og så var det deg. Her gjelder det i første rekke å holde Øst ute, et gjennomspill i kløver er det du har minst lyst til. Du skal derfor la Vest beholde for ruter Konge, Øst legger ruter Knekt og Vest fortsetter med liten ruter som du stikker med Esset, Øst følger med liten ruter.

Du skal ta med deg at sparen kan sitte før du som siste mulighet forsøker kløver mot Kongen. Du spiller derfor straks liten spar til spar 10. Vest kommer inn på spar Knekt og fortsetter i ruter som du stjeler. Nå tar du for hjerter Konge, begge følger. Så hjerter til Knekten og hjerter Ess siden trumfen satt 3-1. Ny spar til Damen som du får for og spar Ess.

Sparen satt 3-3 så du får kastet en kløver på den trettende sparen og kontrakten er sikret.


♠ 764		
♥ EJ98		
♦ E964		
♣ 109		
♠ J95		♠ K82
♥ 10		♥ 654
♦ KD52		♦ J103
♣ E8762		♣ DJ53
		
♠ ED103		
♥ KD732		
♦ 87		
♣ K4		

### Oppgave 7

Din makker har åpnet i 1 ruter, Øst har meldt 1 hjerter i gunstig sone og du 1 spar. Sluttkontrakten har blitt 4 spar selv om nok 3 grand hadde vært en bedre kontrakt på disse kortene:

♠ KD43	
♥ K953	
♦ ED763	
♣ -	
♠ E872	
♥ J1084	
♦ K	
♣ KD106	

Vest spiller ut kløver 3 og så er det din tur. Vest er markert med renons i hjerter. Som så ofte før er det i første stikk du avgjør din skjebne. Du skal kaste hjerter i bordet! Øst får for kløver Ess og kan spille hjerter Ess og hjerter til stjeling, men flere stikk blir det ikke da kløveren gir avkast til hjerteren.

♠ KD43		
♥ K953		
♦ ED763		
♣ -		
♠ J1065		♠ 9
♥ -		♥ ED762
♦ 1054		♦ J982
♣ J87432		♣ E95
		
♠ E872		
♥ J1084		
♦ K		
♣ KD106		

Det hjelper ikke om Øst unnlater å stikke med kløver Ess heller ikke om han skifter til en annen farge, prøv selv.

### Oppgave 8

Nok et spill fra en partturnering. Etter to ganger pass åpner du i en spar, Vest melder inn 2 kløver og din makker plasserer deg i 4 spar. Vest spiller ut kløver Ess.



- ♠ K1083
- ♥ DJ852
- ♦ E1053
- ♣ -
- ♠ DJ954
- ♥ K74
- ♦ K4
- ♣ J53

Du trumfer utspillet og trekker spar 10 fra bordet, begge følger farge men spar 10 beholder sticket, hvordan fortsetter du?

Det er sannsynlig at sparen sitter 3-1 og spar Ess er temmelig sikkert hos Øst. Fortsetter du i spar risikerer du å få spar Ess og nok en spar, og du risikerer kontrakten. Ti stikk er sikre ved å stjele nok en kløver, men siden det er parturnering vil du gjerne forsøke å få det ellefte.

Derfor skal du spille hjerter, hjerteren må nemlig godspilles mens du har kontroll på trumfen. Du spiller derfor hjerter til Kongen

og Esset i Vest. Vest finner ikke på noe bedre enn å spille nok en kløver til trumf. Du kan fremdeles ikke trekke trumf, da vil motparten stikke og ta et kløverstikk.

Du må derfor spille ruter til Kongen og kløver til trumf. Nå spiller du ruter Ess og ruter til trumf. Så spar Dame, Øst kommer inn på Esset og har intet drepende tilbakespill. Du stjeler tilbakespillet i ruter, tar ut trumfen og hjerteren sikrer deg resten av stikkene.

- |           |         |        |
|-----------|---------|--------|
| ♠ 6       | ♠ K1083 | ♠ E72  |
| ♥ E6      | ♥ DJ82  | ♥ 1093 |
| ♦ 872     | ♦ E1053 | ♦ DJ96 |
| ♣ EKD9762 | ♣ -     | ♣ 1084 |
- 
- |         |       |       |
|---------|-------|-------|
| ♠ DJ954 | ♠ K74 | ♠ J53 |
| ♥ K74   | ♥ K4  | ♥ J53 |
| ♦ K4    | ♦ J53 | ♦ J53 |
| ♣ J53   | ♣ J53 | ♣ J53 |





Øystein Eriksen skriver litt om spill som har ganske klare poeng, men som muligens er lett å overse for de som ennå ikke har blitt så drevne. Øystein vil derfor ta for seg ett til to spill i hvert nummer framover.

Dersom vi rangerer spillerne i en skala fra 1 til 5, der 1 er nybegynnerne, vil denne spalten forhåpentligvis passe for de som rangeres som 2-ere. Spillene hentes stort sett fra lokale turneringer rundt om i Grenlandsområdet.

Et riktig godt nytt bridgeår til dere, jeg håper dere er klar for nye små oppgaver. Vi går like godt rett på sak.

### Den sikre varianten

Som Syd har du åpnet i 1 spar, Vest har meldt inn 2 hjerter og din makker i Nord legger sluttkontrakten til 4 spar. Vest spiller ut hjerter Ess og her er kortene du skal håndtere:

	♠ E63
	♥ KD
	♦ 842
	♣ EJ1093
	♠ KD10952
	♥ J
	♦ K753
	♣ D4

Etter hjerter Ess fortsetter Vest med nok en hjerter til bordet, hvilket kort skal du kaste på hånden? Jeg håper ikke du kastet en ruter. Sitter Øst med kløver Konge vil du gå 2 bet dersom Vest har ruter Ess, noe som er svært sannsynlig etter innmeldingen.

Nei, men kaster du en kløver har du store sjanser til å få hjem kontrakten. Du spiller nå liten spar til Damen, begge følger. Så tar du for spar Konge, Øst har 3 spar. Du har nå ikke råd til å ta ut den siste trumfen, den må brukes som inntak til bordet senere.

Du spiller kløver til Esset og kløver Knekt fra bordet. Øst legger liten, og du kaster en ruter. Kløver Knekt beholder stikket. Neste kløver stikker Øst med Kongen, du trumfer og går inn på bordet på spar Ess. På 2 godspilte kløvere forsvinner ennå to rutere, og du sitter igjen med 11 stikk. Her har du de 4 hendene fra start:

♠ E63		♠ J84
♥ KD		♥ 8542
♦ 842		♦ J106
♣ EJ1093		♣ K72
♠ 7		♠ KD10952
♥ E109763		♥ J
♦ ED9		♦ K753
♣ 865		♣ D4

Kontrakten står uansett utspill men holdes nede på 10 stikk med ruter ut, vi kan vel ikke klandre Vest for at han ikke fant det?

### Behold forbindelsen

Det neste spillet går i samme gate som det første, det gjelder å holde forbindelsen mellom hendene og du har tapere å bli kvitt. Nok en gang har du kommet i 4 spar, denne gang uten innmeldinger, og du får hjerter Dame ut fra Vest.



♠ K10  
♥ K83  
♦ KJ10763  
♣ 53  
♠ E987652  
♥ E72  
♦ 8  
♣ E4

Hvordan vil du så planlegge dette? Dersom sparen sitter 2-2 er det jo alltid 10 stikk men du skal selvsagt gardere deg, du kan jo ha en spartaper?

Det er viktig at du stikker utspillet på hånden for straks å spille ruter. Når Vest legger liten nøyer du deg med ruter 10 og Øst kommer inn på Damen. Han fortsetter med hjerter og du er inne på Kongen. Nå fortsetter du med høy ruter fra bordet, legger Øst liten kaster du hjertertaperen.

Dersom Vest skulle få for Esset har du bare kastet taper på taper og får siden mulighet til å kaste en kløvertaper på ruter Knekt. Her stikker imidlertid Øst med Esset og du trumfer med spar 5, Vest følger farge.

Nå legger du ned spar Ess og spiller spar til Kongen, det viser seg at Vest må få et trumfstikk. Du spiller ruter Knekt fra bordet og kaster hjertertaperen din, Vest kan godt trumfe med sitt originalstikk om han har lyst til det, men han kan ikke nekte deg kontrakten.

♠ K10  
♥ k83  
♦ KJ10763  
♣ 53

♠ DJ4  
♥ DJ94  
♦ 92  
♣ KJ93



♠ 3  
♥ 1065  
♦ ED54  
♣ D10876

♠ E987652  
♥ E72  
♦ 8  
♣ E4

Hovedpoenget her var å stikke utspillet på hånden for å bevare inntaket til bordet, det er ikke sjelden slike feil begås i første stikk.

## Pålegg om loddsalg

Åpent brev til NBF fra formannen i Lødingen Bridgeklubb, Jan-Sverre Breivik, tatt inn i Norsk Bridge nr. 5/6, gir et temmelig dekkende uttrykk for de følelser mange tillitsvalgte i klubber og kretser nærer overfor denne måten å finansiere rekrutteringsarbeidet på.

Presidenten korrigerer i sitt svar innsenderens formulering «sentrale vedtak og disposisjoner» som grunnlag for loddsalg, og påpeker at «årets loddsalg ble enstemmig vedtatt på siste bridgeting».

– Etter min oppfatning er heller ikke dette en presis formulering. Diskusjonen omkring lotteriet avdekket en betydelig uvilje overfor tiltaket. Det ble bl. a. uttalt av en kretsleder at han heller ville betale en ekstra femtilapp enn å drive som loddselger. Dette vil jeg komme tilbake til. Jeg vil først fortelle hvordan jeg har opplevd lotteriet i de 2 sesongene jeg har vært kretsleder.

Det har startet heller dårlig. I 2003 mottok vi loddene 5 uker etter salgsperiodens begynnelse, i fjor nesten 8 uker. Begge år førte det til at de klubbene som arrangerer sommerbridge, mistet en viktig arena for loddsalg. I fjor gjorde vi en tabbe da vi lot klubbene få 25 av de 35 % vi fikk i bonus for loddsalg. Det resulterte i at kretsens bonus, kr. 4.000, gikk med til å dekke prisen på lodd som ble returnert usolgt fra klubbene, og lodd som rett og slett ble borte. Dette til tross for at undertegnede kjøpte 32 lodd og kretsens kasserer 16. Kretsene blir fakturert for hele summen, og NBF aksepterer ikke retur av usolgte lodd. Tilskudd til rekrutteringstiltak i klubbene måtte kretsen ta av «formuen».

I år skaffet vi oss en bedre økonomisk plattform, idet vi beholdt hele salgsbonusen i kretsen. I år som i fjor sendte vi følgeskriv, ferdig utfylte giroblanketter og brosjyrer med loddene til klubbene, og sendte også påminnelser om så vel innbetaling som innsending av loddstammer i god tid før salgsperiodens utløp. Da vi ikke hadde fått noen lodd i retur, regnet vi med å ha over 13.000 kroner til rekrutteringsarbeid. En telefonrunde til etter nølerne i begynnelsen av desember avslørte imidlertid at vi var for optimistiske. Endel små klubber ligger i møllpose og arrangerer ikke spillekvelder, og flere av disse hadde ikke foretatt seg noe med loddene, heller ikke returnert dem. Undertegnede kjøp av 15 lodd reduserer bare kretsens tap på flere tusen kroner en smule.

Selv om de fleste lojalt gjør en innsats for organisasjonen, er motviljen åpenbart til stede. Det har ingen hensikt å true «unnaturere» med represalier. For mange er det å ha eller ikke ha medlemskap i NBF helt marginalt – det skal ikke mye til før man havner på utmelding.

Hvilke alternativer har man så? På tinget ble økt kontingent nevnt, og det kan man filosofere litt over:

Lotteriet innbringer brutto (gevinstene fratrukket) kr. 750.000 til krets og forbund. Det kan tenkes at NBF oppnår litt rabatt på innkjøp av gevinster, men neppe mer enn til dekning av utgifter til trykking og håndtering av lodd og brosjyrer.

NBF Troms og Ofoten fikk 780 lodd. Disse ble delt fordelt på kretsens 24 klubber etter det medlemstallet som var registrert i hånd-

boka. Portoutgiftene for utsendelse, purring og innsendelse til NBF av loddstammer utgjør for kretsen kr. 690. Tar man så med konvolutter samt klubbens kostnader, kommer man raskt opp i 3 – 4 % av loddenes nominelle verdi. Jeg har aldri søkt refusjon for purring pr. telefon og/eller e-post, men der ligger det nok også noen hundre kroner. Hvis vår krets er representativ, og vi antar at også NBF har distribusjonsutgifter, ligger det reelle overskuddet neppe over kr. 700.000.

Ifølge NBF's håndbok hadde forbundet i 2003 ca. 11 000 medlemmer. En 50-lapp fra hver av disse gir en sum på kr. 550 000,- (øker man årskontingenten med kr. 60, er man noenlunde i balanse med lotteriet!). Det er neppe noe praktisk problem å øremerke merinntekten for rekrutteringsformål og fordele den på forbund og kretser.

Da kan man stille seg spørsmålet:  
Er de 100 til 150 tusen kroner verd all

jobbinga som må til for å få lotteriet i havn? Mitt svar må bli Nei. Som pensjonist har jeg adskillig tid å ofre på lotteriet, men for yrkesaktive må det være en merkbar belastning. Med forbehold for den usikkerhet som ligger i at jeg ikke skriver timeliste, kalkulerer jeg mitt tidsforbruk til minst 50 timer.

Så er det et naturlig spørsmål: Vil en slik økning av medlemskontingenten medføre at NBF taper medlemmer? – Ja, det er ikke usannsynlig. Men ut fra de uttalelsene jeg har mottatt fra klubbledere, tipper jeg at frafallet blir minst like stort hvis man viderefører lotteriet. Og hva verre er: Det er vanskelig nok å få folk til å påta seg tillitsverv i klubb og krets; man risikerer å gjøre det enda vanskeligere.

Med ikke uvennlig hilsen

Aage Irgens  
kretsleder NBF Troms og Ofoten

---

## **Pålegg om lodd salg – Aage Irgens – kommentar**

*Aage Irgens' tar opp flere poenger som det er viktig at tillitsvalgte på alle nivå tar med i debatten videre. Jeg vil her kommentere et par av dem:*

*Det har ingen hensikt å true «unnalurere» med represalier. Dette er en selvfølge for en frivillig organisasjon. På den annen side kommer represaliene av seg selv den dagen organisasjonen ikke er i stand til å yte sine medlemmer service innen kommunikasjon, turneringstilbud, reisestøtte etc. Det er derfor viktig å legge til rette for rekrutteringsarbeid i klubbene og kretsene over hele landet – og til det trengs det penger.*

*Økning av medlemskontingenten har tradisjonelt vært et vanskelig tema på bridgetingene. Jeg er enig i Irgens' påstand om at en 50-lapp på kontingenten er en enklere måte å skaffe penger på. Kontingentøkning vil være generell og ikke øremerket for eksempel rekruttering som lotteriet hittil har vært, men generelt bedret økonomi vil gi en etterlengtet fleksibilitet for NBF til å prioritere sine oppgaver.*

*Vi nærmer oss KRU-konferanse og kretsledermøte. Styret vil ta opp disse spørsmålene til diskusjon i disse fora. Vi har nå etablert et rekrutteringsfond som etter styrets vurdering er tilstrekkelig. Kretsledermøtets syn på nødvendigheten av et lotteri også denne høsten vil bli tilagt stor vekt av styret.*

Mvh  
Helge Stanghelle



# Nye mestere per 15.02.2005

## Superstormester

Helge Mæsel Kristiansands BK 2509

## Stormester

Kåre Knutsen St. Halvard 738  
 Anbjørn Meisingset Forcingklubben 738  
 Reidar Bårseth Melhus BK 731  
 Olav Ellingsen Sortland BK 713  
 Jan Fjælberg Stavanger BK 709  
 Olav Valstad Mo BK 705

## Grandmester

Per-Ove Grime BK Norrøna 521  
 Odd-Erik Bjørn Lyngseidet BK 516  
 Gerd Marit Harding Mo BK 513  
 Tor Ivar Bang Akademisk BK 512  
 Jan Erik Bråthen Lillehammer BK 507  
 Ivar Lunde Forde BK 506  
 Terje Sande Samnanger BK 506  
 Odd Henriksen Kirkenær BK 504  
 Hans Henrik  
 Hollum Kirkenær BK 501  
 Ivar Schau Notodden BK 500

## Sparmester m/stjerne

Kåre Berg Ytre Rendal BK 310  
 Sturla Seim Sauda BK 308  
 Halvard Andersen Myra BK 307  
 Jan Eriksen Finnsnes BK 307  
 Siri Gro Drivdal Mandals BK 304  
 Arne Høieggen BK Norrøna 304  
 Arnvid Johnsen Bridgekameratene 304  
 Jarle Melby Asker BK 304  
 Jon Magnus Østhus Figgjo BK 304  
 Jørn Telneset Tynset BK 303  
 Trond R. Kaggerud Mosjøen BK 302  
 Paul Henning Loen Vikane BK 301  
 Rolf E. Olsen Psycho BK 301  
 Amund Utne Sørå BK 301  
 Tor Christensen Farsund BK 300  
 Marianne Homme Vennesla BK 300  
 Lars Petter Isaksen Asker BK 300  
 Johannes Lundal Spydeberg BK 300

## Sparmester

Harald Weenås  
 Pedersen BK 1933 Tromsø 220  
 Per Iver Øksne Mosjøen BK 177  
 Per Ove Egeli Stavanger BK 166  
 Åsmund Jørgensen Rotnes BK 161  
 Reidar Brentebrauten Hen BK 160  
 Morten Tilset Heimdal BK 160  
 Rune Arnesen Birkeland BK 159  
 Espen Anfinsen BK Gann 157

## Stein Håkon

Hansen Sømna BK 157  
 Jens Jensen Havøysund BK 156  
 Kjell Inge  
 Backstrøm Sogndal BK 155  
 Randi  
 Brennhaugen Jessheim BK 155  
 Ottar Frode  
 Austnes Haramsøy BK 154  
 Hallvar Helset Vestnes BK 154  
 Magnus Iversen Vadsø BK 154  
 Grethe Bjerkås Lødingen BK 153  
 Birger Figenschou Kirkenes BK 153  
 Arve Gustavsen Sveio BK 153  
 Hroar Kleiven Høyanger BK 153  
 Trond Magne Stavanger BK 153  
 Bård Kåre Græsli Singsås BK 152  
 Arne Herseth Nesna BK 152  
 Frank Indlagen Holmestrand BK 152  
 Leif Otto Listhaug Ski BK 152  
 Jarle Meløy Myre BK 152  
 Jan Eide Søm BK 151  
 Arne Steen Lørenskog BK 151  
 Kjell Gaarder Lørenskog BK 150  
 Synnøve Hellevik Hemne BK 150  
 Gøran Jakobsen Rognan BK 150  
 Ola P. Longva Haramsøy BK 150  
 Lars Mosby Torsnes BK 150  
 Birgit Nesseth BK 1933 Tromsø 150  
 Randi Nyheim Tåkeheimen BK 150  
 Frank Pedersen Kløver Ess 150  
 Astrid Størrønning Tydal BK 150  
 Morten Søreide Førde BK 150  
 Terje Vannes Ølen BK 150  
 Oddvar Ølmheim Høyanger BK 150

## Hjertermester m/stjerne

Erik Thorvaldsen Hen BK 122  
 Freddy Johansen Lyngseidet BK 117  
 John Vegard Aa Heimdal BK 117  
 Steinar Aa Heimdal BK 117  
 Erlend Ørvik Gro BK 116  
 Odd Orvar  
 Fremgård Sigdal BK 112  
 Arild Bondal Lillestrøm BK 111  
 Espen Østli Borgen BK 111  
 Ola Granøien Lørenskog BK 110  
 Kjell Magne  
 Fagerbakke Bergen Akademiske BK 109  
 Steinar Hindal Sveio BK 108  
 Henrik Gosvig Harstad S&BK 107  
 Jan Arild Olsen Arendals BK 107  
 Ole Jørgen Wefald Drangedal BK 107



## Nye mestere

Per Watz	Nesodden BK	39	Thor-Arne Angelsen	Bodø BK Lyn	30
Vidar Hanvold	Tøffelklubben	38	Knut Ola		
Gro Svendsvoll	Farsund BK	38	Bekkevold	Gardvik BK	30
Knut Lassemo	Flatanger BK	37	Bjarne Bentzen	Engerdal BK	30
Ivar Brøndbo	BK Tempo	36	Per Berge	Stryn BK	30
Kai Einarsmo	Farsund BK	36	Morten Fagerbakke	Austevoll BK	30
Roger Kristiansen	Ski BK	36	Ronny Fossvik	Bodø BK Lyn	30
Truls Gudmundseth	Blommenholm BK	35	Svein Magne		
Halvor Larsen	Bertnes BK	35	Granheim	Asker BK	30
Bjarne Røv	Ål BK	35	Kai André Karlsen	Sømna BK	30
Kjell Kløve	Ål BK	34	Arne Morten		
Leif Myklebust	BK Gann	34	Korshaugen	Raufoss BK	30
Thomas Nylund	Målselv BK	34	Ørjan Lindesteg	Lærdal BL	30
Kåre Pettersen	Fauske BK	34	Lars Petter		
Bent Strømholm	Aurskog BK	34	Ludvigsen	Andenes BK	30
Thorvald Jr. Tande	Jessheim BK	34	Stig Lunde	Hamar BK	30
Leif Feragen	Namdalseid BK	33	Bjørn Myhr	Astra/ABC	30
Åsmund Forfot	Studentenes BK	33	Sølvi Nordeng	Folldal BK	30
Trond Hadland	Figgjo BK	33	Øyvind Norgren	Froland BK	30
Tore Hanssen	Namdalseid BK	33	Anny Kvamme		
Vigdis Lande	Hisøy BK	33	Olsen	Rørvik BK	30
Odd-Arild Sandvold	Jessheim BK	33	Einar Paulsen	Sotra BK	30
Ole Jørgen			Viktor Pettersen	BK 1933 Tromsø	30
Simensen	Posten BK	33	Rolf Selboe	B.O.M.	30
Vetle Skori	Seljord BK	33	Siri Smukkestad	Nesna BK	30
Reidun Solheim	BK Grand	33	Gerd Aaby	BK Vest Oslo	30
Arne Støhølen	Fåset BK	33			
Gunn Tove Vist	Studentenes BK	33	<b>Rutermester</b>		
Eli Marian Aastrøm	Sjona og Utskarpen BK	33	Monica Andreassen	Birkeland BK	26
Harald Arnesen	Birkeland BK	32	Knut Brænden	Åsane BK	26
Carl-Emil Brasø	Rørvik BK	32	Jan Hersdal	Strand BK	26
Ivar Olaf Halse	Møstknektene	32	Liv Marit Grude	Sømna BK	24
Per Albin Lexberg	Høybråten BK	32	Elsa Undem	Statoil BK	23
Øystein Meling	Åsane BK	32	Wibeke Andersen	Narvik BS	22
Anders Mustad	Blommenholm BK	32	Herman Biesmans	Kristiansund BK	21
Odd Bjarne Olsen	Kopervik BK	32	Alf Markussen	Birkelunden Bridge	21
Gunnar Omland	Gro BK	32	Ole Ingar Bentstuen	Lillestrøm BK	20
Leif Reitan	BK Ruterknekt	32	Atle Myklebust	Nesodden BK	20
Trond Salmo	Etne BK	32	Frode Ausland	Seljord BK	19
Gunnar Svensson	Snåsa BK	32	Chris André Løften	Otta BK	19
Jan Erik Sæter	Brufoss BK	32	Arnt Olsen	Mosterøy BK	19
Øyvind Tellebon	B.O.M.	32	Jørn Salmo	Etne BK	19
Einar Berg	Pass BK	31	Hans Olaf Sandvold	Fåset BK	19
Kåre Bjerke	Nesodden BK	31	Laurits Farstad	Horten BK	18
Morten Brændvang	Drammens BK	31	Asbjørn Gjølstad	Seljord BK	18
Hans Arne Forseth	Tåkeheimen BK	31	Hallgeir Gåsø	Frøya BK	18
Stig Rune Kjos	Gaupne BL	31	Kari Halberg	Elverum BK	18
Johnny Larsen	Finnsnes BK	31	Kristian Kjørstad	Heimdal BK	18
Henrik Livgård	Askim BK	31	Jon Ovedal	Sirdal BK	18
Gjert Harald Raac	Leikanger BL	31	Dag Håvard		
Simen Gan			Skogholt	Haga BK	18
Schweder	OBK/Kløverknekt	31	Ole Andreas		
Øyvind Sletvold	Heimdal BK	31	Tokerud	Haramsøy BK	18
Audhild Vistnes	BK Gann	31	Espen Branderud	Frogner BK	17
Trond Ødegård	Strømme BK	31	Leif Fjellro	Os BK	17
Svein Audun			Per Helge Flo	Stryn BK	17
Østensen	Farsund BK	31	Kjell Halvorsen	Duestien BK	17

## Nye mestere

Edel Isaksen	Kragerø BK	17	Eirik Sandkjernan	Glåmos BK	15
Bjørn Jonassen	Lørenskog BK	17	John Sandvik	Kambo BK	15
Monica Kjemperud	Vikersund BK	17	Göran Rostad Seip	BK Hjerter Ess	15
Lisbeth Mathisen	BK 2000	17	Magne Sjøblom	BK Sølvknekt	15
Kjell Transeth	Lillestrøm BK	17	Erlend Skjetne	Heimdal BK	15
Nicolay Underthun	KGB Klyve-Gulset BK	17	Lilleba Stang	BK Tempo	15
Kjell Aas	Drøbak BK	17	Cecilia Svenning	Vestre Gausdal BK	15
Vidar Ballestad	Lyngdal BK	16	Daniel Ueland	Nærbø BK	15
Tor Eivind Grude	Sømna BK	16	Helen Valan	Leirfjord BK	15
Arvid Inge			Bjørn Wiik	Grimstad BK	15
Grønnesby	Mære/Sandvollan BK	16	Bjørn Ødegård	Rakkestad BK	15
Sten Johansen	Skaga BK	16			
Svein-Erik			<b>Kløvermester</b>		
Kalliainen	Lakselv BK	16	Ronny Hermann	Tverlandet BK	14
Ståle Kvisterø	Skaga BK	16	Børre Hummel	Hasvik BK	10
Lars Rune			Kåre Bjørn Rotneim	Ål BK	10
Litlehamar	Ølen BK	16	Sverre Birkelund	BK 2000	9
Arne Jacob Moe	Kragerø BK	16	Tore Gundersen	Grimstad BK	9
Jørgen Nordbø	Seljord BK	16	Knut Økseter	Høybråten BK	9
Mats Persson	Ørje BK	16	Egil Cudri	Koppang BK	8
Ketil Rye	Byneset BK	16	Morten Hole	Bodø BK Lyn	8
Jørn Skryten	Birkeland BK	16	Sverre Aarsheim	Volda BK	8
Aage Sletne	Lillestrøm BK	16	Odd Brattli		7
Erik Solfjell	Grimstad BK	16	Jon Brøten	Vardø DK	7
Leif Strand	Ølen BK	16	Trond Dalbakk	Fåset BK	7
Elin Strømman	Pass BK	16	Beathe Ditlevsen	Lyngseidet BK	7
Torill Strømstad	BånnSki BK	16	Stian Sorli Helgeby	Holmestrand BK	7
Fred Vear	Astra/ABC	16	Tove Mette		
Åge Andersen	Stokmarknes BK	15	Mossmann	Farsund BK	7
Asle Aspnes	Røyrvik BK	15	Per Skotheim	Fana BK	7
Simon Bjørnstad	Nesodden BK	15	Erik Eliassen	Seljord BK	6
Kåre Bogø	Frøya BK	15	Sverre Furubergh	Høybråten BK	6
Lars Kristian Egge	Kløver Ess	15	Robert E. H.		
Sølvi Evensen	Sogne BK	15	Kaggerud	Mosjøen BK	6
John Arthur Frøge	Arendals BK	15	Kjell Tommy		
Grete Halvorsen	Øvre Rendal BK	15	Langhaug	Vadsø BK	6
Torill Hansson	Pass BK	15	Jon Egil Nilsen	BK Kos	6
Stian Høiset	KGB Klyve-Gulset BK	15	Magne Svendsen	BK 1933 Hammerfest	6
Frode Johnsen	Kjøkøy BK	15	Odd Tufte	Seljord BK	6
Hilmar Kråkenes	Stavanger BK	15	Stig Skywalker		
Jorunn Lande	Sjøvegan BK	15	Bjerknes	Frogner BK	5
Tore Langvatn	Fosnavåg BK	15	Arne Fagereng	Posten BK	5
Bjørn Torgeir Larsen	Øyestad BK	15	Elling Follestad	Lena BK	5
Øystein Leknes	Leka BK	15	Marit Granheim	Kragerø BK	5
Atle Lunde	Tasta Randaberg BK	15	Kjell Haugom	Søgne BK	5
Odd Magne			Stein Åge Hopsdal	Osterøy BK	5
Mellemseter	Oppdal BK	15	William Jacobsen	Ski BK	5
Even Morken	Ringebu/Fåvang BK	15	Hilde Jacobsen	Ski BK	5
Helge Myhre	Ski BK	15	Olav Langseth	Berkåk BK	5
Torleif Nilsen	Ullensvang BK	15	Dag Nerbøvik	BK Tore Hund	5
Stein Asbjørn			John Nygård	Engerdal BK	5
Nordhus	Sømna BK	15	Tor Kristian		
Even Odden	Trysil BK	15	Pedersen	Hasvik BK	5
Magnar Opdahl	Lakselv BK	15	Frode R. Stubberud	Kambo BK	5
Per Einar Pedersen	Kragerø BK	15	Sigbjørn Tvitekkja	Seljord BK	5
Einar Pettersen	Vardø DK	15	Trond Viljugrein	Lørenskog BK	5
Tom Samuelsen	KGB Klyve-Gulset BK	15	Ørnulf Amundsen	Rubbestadneset BK	4

## Nye mestere

Olav Asland	Notodden BK	4	Karin Eilertsen	Harstad DBK	3
Oddvar Bjørnmyr	Fauske BK	4	Arnold Enersen	Rælingen BK	3
Halfdan Bondevik	Rubbestadneset BK	4	Nils Ettestad	Kviteseid BK	3
Svein Brasø	Rørvik BK	4	Jan Ove Evensen	Harestua BK	3
Gunnar Bråthen	Rotnes BK	4	Odd Fellingen	Frogner BK	3
Torstein Dybdal	Nesna BK	4	Egil Finstad	Kolbotn BK	3
Arvid Ek	Kolbotn BK	4	Knut Fister	Hjelmeland BK	3
Kristian Eriksen	Nesodden BK	4	Martin Fjeld	Flekkefjord BK	3
Olav Fjalestad	Vennesla BK	4	Jørn O. Floa	Vega BK	3
Olav Flatland	Seljord BK	4	Odd Egil Fosse	Kviteseid BK	3
Rolf Flinterud	Lørenskog BK	4	Johannes Gjosæter	Ulvik BK	3
Svein Forthun	Kolbotn BK	4	Ragnar Gundersen	KGB Klyve-Gulset BK	3
Kjetil Granli	Kristiansands BK	4	Svein Hagesæther	Lambda BK	3
Alf Einar Graven	Sømna BK	4	Anne Kristine		
Roar Haga	Blommenholm BK	4	Handeland	Flekkefjord BK	3
Raymond Hagen	Vardø DK	4	Elisabeth Henriksen	BK Grand Dameavdeling	3
Terje Henrichsen	Brevik BK	4	Håkon Olav		
Tor Erik Hermansen	Brevik BK	4	Hofstad	Lillestrøm BK	3
Ane Haaland	Nesodden BK	4	Jens Holm	Soon BK	3
Harald Ingvaldsen	Nesodden BK	4	Nils Ståle Hovland	Jessheim BK	3
Per Ove Jacobsen	Brevik BK	4	Olav Huka	Skjetten BK	3
Kjell Johansen	Søgne BK	4	John Husby	BK Beita	3
Dag Karlsen	Haga BK	4	Johan Høgseth	Skjetten BK	3
Siv Borghild			Kjell Gunnar Høie	Tasta Randaberg BK	3
Knutsen	Sauda BK	4	Linda Jensen	Ørnes BK	3
Reidar Knutsen	Strand BK	4	Kjell Johansen	Vestby BK	3
Finn Leiang	Nesodden BK	4	Gudmund Johansen	Trondhjems BK	3
Olav Lund	Høybråten BK	4	Gunn Johansen	BK 1933 Tromsø	3
Tom Ivar Moe	Brønnøysund BK	4	Johanne Elisabeth		
Thor Nordam	Kolbotn BK	4	Johansen	Rognan BK	3
Mathis Nordnes	Skjetten BK	4	Jarno Mikael		
Jan Olav Rosland	Brevik BK	4	Johnsen	Vadsø BK	3
Bente Rydland	Sandefjord BK	4	Johnny Kristiansen	Kolbotn BK	3
Torleif Sollid	Kviteseid BK	4	Kåre Kulsvehagen	Elverum BK	3
Annie Struksnæs	Astra/ABC	4	Helge Lafton	Hønefoss BK	3
Kenneth Sund	Vardø DK	4	Geir Lillemo	Vegårshei BK	3
Hallgeir Sætrum	BK Kos	4	Knut Lintho	Ørje BK	3
Sølvi Søvik	Trondhjems BK	4	Kjell Jostein Loe	Oppdal BK	3
Jan-Åge Thomassen	BK Kos	4	Per Ståle Lund	Lundamo BK	3
Stig Håkon			Ole Petter Løbben	Hønefoss BK	3
Thoresen	Målselv BK	4	Jan Martinsen	Soon BK	3
Mette von Ubisch	Elverum BK	4	Tor jr. Michelsen	Søm BK	3
Øyvind Adde	Nesodden BK	3	Else Berit Mo	KGB Klyve-Gulset BK	3
Steinar Akselsen	BK Vest Oslo	3	Hans-Wilhelm		
Bjørn Erik Althe	BK Ruterknekt	3	Mørch	Nesodden BK	3
Tore Andersen	Lørenskog BK	3	Bjørn Nielsen	Risor BK	3
Per Ø. Andersen	Flekkefjord BK	3	Tore Nordseth	Trondhjems BK	3
Finn Arntzen	Lunde BK	3	Geir Nydal	Sømna BK	3
Anders Augestad	Rotnes BK	3	Geir Nøstdahl	Birkelunden Bridge	3
Johan Berg		3	Daniel Olafsrud	Askim BK	3
Geir Berge	Ølen BK	3	Trygve Olaussen	BK 1933 Hammerfest	3
Lars Bjerke	Asker BK	3	Ivar Olsen	Høybråten BK	3
Jens Bjørheim	Strand BK	3	Jim Gaute Olsen	Øksfjord BK	3
Reidar Bækkan	Tverlandet BK	3	Odd Gunnar Ore	Nesodden BK	3
Truls Dahl	Nesna BK	3	Synnøve Paulsen	Posten BK	3
Robert Daniel	Høybråten BK	3	Magne Pedersen	BK Trond	3
Jan Harald Eek	Bridgekameratene	3	Ole jr. Rimstad	Hemne BK	3

## Nye mestere

Ingeborg Roald	Fagernes BK	3	Snefrid Tislevold	BK Ruterknekt	3
Jon Romme	Notodden BK	3	Atle Tornes	Florø BK	3
Karl Erik Ryeng	Kirkenes BK	3	Roald Tysse	Ølen BK	3
Jorolf Røhne	BånnSki BK	3	Pål Ubisch	Gjøvik og Vardal BK	3
Dag			Olav Kåre Vatnøy	BL Strileknekten	3
Sandbekkbråten	Aurskog BK	3	Morten Vetland	Farsund BK	3
Trude Selfors	BK Ruterknekt	3	Hilde Vaagsland	Galleberg BK	3
Erik Simonsen	Frogner BK	3	Liv Workinn	Mix-klubben Tromsø	3
Per-Erik Sjølie	Høybråten BK	3	Else Zürcher	Tynset BK	3
Rune Snøve	Oppdal BK	3	Karen Østgaard	Nesodden BK	3
Gunnar Svendsen	Vikersund BK	3	Asbjørn Holmen		
John Sværen	Lørenskog BK	3	Øvervatn	Bodø BK Lyn	3
Harald Sæterhaug	Rognan BK	3	Arvid Ådnanes	Rubbestadneset BK	3



*The Hans Christian Andersen*

# Bridge 2005 Open

**Price Money**  
**200.000 Dkr.**

**Other Prices:**  
**150.000 Dkr.**



**1000 Players**

[www.bridgeopen.dk](http://www.bridgeopen.dk)



Odense Bridgeklub



unicef

# MP-treff

plass	poeng	navn, arrangør
1	1940	Baard Olav Aasan - Jørn Arild Ringseth, Ogdal BK
2	1854	John G.H. Urke - Odd Brautaset, Ørsta BK
3	1851	Steinar Høyby - Knut Ola Bekkevold, Gardvik BK
4	1825	Pål Olaf Klæth - Hallgeir Olai Olsen, Vestvågøy BK
5	1799	Lasse Lindstrøm - Kjell Gunnar Målø, Malm BK
6	1781	Øyvind Kvisvik - Alf Petter Hoel, Kristiansund BK
7	1751	Birger Meland - Gjert Harald Raae, Leikanger BL
8	1743	Lisbeth Yri - Haldor Sunde, Stryn BK
9	1737	Ole Årland - Oddvar Hauge, Austevoll BK
10	1726	Bjørn Randen - Inge Lunde, Sel BK
11	1723	Bård Kåre Græsli - Knut Singsaas, Melhus BK
12	1719	Sturla Seim - Knut Atle Seim, Sauda BK
13	1718	Geir Brekka - Ole Fuglestad, Kristiansands BK
	1718	Reidar Olsen - Andre Øberg, Skien BK
15	1716	Espen Holm - Jan Oddvar Gjerstad, Arendals BK
16	1711	Jon Terje Storsten - Svein Jarle Bjerkevoll, Brattvåg og Søvik BK
17	1709	Øystein Jensen - Erik Dahl, Kristiansands BK
18	1706	Knut Fammestad - Ivar Engelstad, Sandane BK
	1706	Tor Berg - Liv Leth-Olsen, Åsen/Frosta BK
20	1692	Didrik D. Dyrnes - Ole Johnny Stene, Kristiansund BK
21	1688	Knut Oldret - Nils Hammeren, Åsen/Frosta BK
22	1686	Arnt Harald Hortman - Atle Sætveit, Sørø BK
23	1685	Malvin Johnsen - Arvid Hauge, Lærdal BL
24	1680	Thorvald Fredriksen - Odd Hjalmar Torrissen, Vestvågøy BK
25	1679	Arnt Johan Eidsmo - Stig Andresen, Melhus BK
26	1676	Are Antonsen - Elin A. Lyngedal, BK 1933 Hammerfest
27	1674	Ove Andersbakken - Roger Øyjordet, Skjåk BK
28	1670	Odd Arne Kroken - Stein Magne Skjedsvoll, Skjåk BK
29	1669	Kurt-Alfred Methi - Trond Odin Rønbeck, BK 1933 Hammerfest
30	1666	Egil Wettre-Johnsen - Kåre Bjarne Ulvestad, Lørenskog BK
31	1662	Erik Granly - Arild Rudiløkken, Sel BK
32	1661	Sivert Bakk - Reidar Johnsen, Lærdal BL
33	1656	Bjarne Taknes - Magne Røsand, Kristiansund BK
34	1655	Carl Johan Knutsen - Karl Olav Hansen, Lyngdal BK
35	1652	Petter H. Lindqvist - Per Egil Westin, Arendals BK
36	1648	Ole Chr. Nevermo - Jarle Haugen, Verdal BK
37	1644	Gunnar Kjørvik - Arnar Kvernevik, Sandane BK
38	1640	Roald Espseth - Einar Søberg, Ørsta BK
39	1628	Roald Amundsen - Terje Hermanseter BK Tempo
40	1621	Kjell Inge Seim - Tore Seim, Sauda BK
41	1618	Rolf Hoggen - Olav Bratteberg, Ørsta BK
42	1612	Jack Holand - Jarle Bogen, Korgen BK
43	1596	Jostein Myklebust - Jan Hessvik, BK Syver'n
44	1591	Leif Arne Halleraker - Arne Georg Olsen, Sauda BK

## MP-treff – resultater

- |    |      |  |    |      |  |
|----|------|--|----|------|--|
| 45 | 1588 | Endre Gjerde - Tor Henning Mardal,<br>Leikanger BL       | 69 | 1524 | Christen Skodje Midtliid - Otto Leite,<br>Brattvåg og Søvik BK |
| 46 | 1587 | Ann Karin Kildal - Lajla Lie,<br>BK Tempo                | 70 | 1523 | Jon Solhaug - Leif Harry Arntsen,<br>Vestvågøy BK              |
| 47 | 1585 | Jon Solli Hansen - Erik Sælensminde,<br>Kristiansands BK | 71 | 1521 | Arne Bjerke - Bjørn Jonassen,<br>Lørenskog BK                  |
| 48 | 1582 | Lorentz Bjarne Nitter - Reidar Bruen<br>Olsen, Ogdal BK  | 72 | 1517 | Odd Ivar Bredesen - Tom Danielsen,<br>Risør BK                 |
| 49 | 1573 | Trond Stafne - Ulf Hagestuen,<br>Melhus BK               | 73 | 1515 | Tor Birkeland - Tore Olsen,<br>Arendals BK                     |
| 50 | 1566 | Håvard Svendsvoll - Arne Sudland,<br>Lyngdal BK          | 74 | 1513 | Idar Lyngen - Per Ivar Amundøy,<br>BK 2000                     |
| 51 | 1565 | Bjørn Bentzen - Arne Lothe,<br>BK Syver'n                | 75 | 1512 | Norman Birkelund - Oddrun<br>Godejord, BK 2000                 |
|    | 1565 | Marit Johnsen - Jon-Erik<br>Svenningsen, Risør BK        | 76 | 1511 | Rolf Løland - Stein H. Andersen,<br>Austevoll BK               |
| 53 | 1563 | Per-Gunnar Bukkholm - Raymond<br>Nesbø, Stord BK         | 77 | 1510 | Ola Granøien - Kjell Ruud-Hansen,<br>Lørenskog BK              |
|    | 1563 | Arthur Westbø - Frode Brandal,<br>Fosnavåg BK            |    | 1510 | Arne Rennemo - Ottar Holmvik,<br>Malm BK                       |
|    | 1563 | Arnt Ellingsen - Edgar Hoset,<br>Kristiansund BK         | 79 | 1508 | Paul Andersen - Harald Omland,<br>Skien BK                     |
| 56 | 1562 | Magnar Ljosne - Oddmund Bøe,<br>Lærdal BL                |    | 1508 | Kåre Botn - Arne Valø, Fosnavåg BK                             |
| 57 | 1561 | Asle Fornes - Sven Tuastad, Sørøal BK                    | 81 | 1507 | Dagfinn Langen - Kjell Solberg,<br>Lørenskog BK                |
| 58 | 1560 | Kjell Gaarder - Inge E. Johansen,<br>Lørenskog BK        | 82 | 1504 | Widar Eiker - Jan Arild Olsen,<br>Arendals BK                  |
| 59 | 1556 | Rene Biesmans - Herman Biesmans,<br>Kristiansund BK      |    | 1504 | Geir Bratset - Jan Kamsvåg,<br>Kristiansund BK                 |
| 60 | 1550 | Seval Hægeland - Åse Biribakken,<br>Lyngdal BK           | 84 | 1503 | Jon Annar Vordal - Knut Grandgård,<br>Åsen/Frosta BK           |
|    | 1550 | Tor Even Sørøaa - Norvald Henninen,<br>Åsen/Frosta BK    | 85 | 1501 | Rolf Flinterud - Tore Kristoffersen,<br>Lørenskog BK           |
| 62 | 1547 | Jan Gunnar Sponås - Jan Hovland,<br>Lærdal BL            | 86 | 1498 | Knut Bjørdalsbakke - Olav Brautaset,<br>Ørsta BK               |
|    | 1547 | Ove Killi - Sigurd O. Brekken,<br>Sel BK                 | 87 | 1496 | Trond Kildal - Erik Solberg,<br>BK Tempo                       |
| 64 | 1539 | Stein Bråthen - Geir Anderssen,<br>BK Tempo              | 88 | 1494 | Reidar Greidung - Bernhard Hole,<br>Stryn BK                   |
| 65 | 1538 | Harald Alsvik - Flemming Knutsen,<br>Risør BK            |    | 1494 | Geir-Atle Sæth - Terje Hildremyr,<br>Brattvåg og Søvik BK      |
| 66 | 1537 | Henrik Krabbesund - Rolf Ettestøl,<br>Tromøy BK          | 90 | 1493 | Ingar Hals - Magne Skaar, Leikanger<br>BL                      |
| 67 | 1533 | Rolf Heggem - Tor Kilmark, Skien BK                      | 91 | 1491 | Rune Brakedal - Geir Bjarte Hatlevik,<br>Stord BK              |
| 68 | 1525 | Torbjørn Ravlo - Torstein Hatten,<br>Korgen BK           |    | 1491 | Frank Kristiansen - Rune Løvås,<br>Gardvik BK                  |



## MP-treff – resultater

93	1487	Tor Båtstad - Chris André Løften, Sel BK	118	1466	Bjarne Breivik - Svein L. Johnsen, BK 2000	
	1487	Terje Hansen - Arne Lemme, Tromøy BK		1466	Hans Hofgaard - Per W. Moi, BK Tempo	
	1487	Jostein Pettersen - Kjell Pettersen, Vestvågøy BK		1466	Albert Kleiven - Dagfinn Olsen, Sauda BK	
96	1485	Geir Aage Mogren - Arve Lunestad, Søral BK	121	1463	Egil Hvideberg - Turid Ettestøl, Tromøy BK	
	1485	Ole Reidar Teig - Svein Magnar Vinnnes, Sauda BK		1463	Jonny Sandbek - Øistein Olstad, Gardvik BK	
98	1484	Toni Solbakken - H. Skjervø, Ogndal BK	123	1462	Hans Laukhammer - Håvard Liset, Stord BK	
99	1483	Astrid Elde - Elin Garthe, Risør BK	124	1461	Finn Sundby - Ivar Ness, Leikanger BL	
	1483	Sjur Arne Bøe - Ørjan Lindesteg, Leikanger BL		1461	Torbjørn Eldegard - Bjørg Høiberg, Sel BK	
	1483	Jan Grov - Olav Åsen, Stord BK		126	1459	Agnar Klungeland - Sverre Vårdal, Søral BK
102	1482	Jan Richard Johannessen - Svein Audun, Lyngdal BK	127	1456	Asbjørn Bentsen - Jørgen Ravn, Skien BK	
103	1480	Ragnar Midjo - Olav Andersen, Ogndal BK		1456	Bjarte Haugland - Heidi Sekkingstad, Austevoll BK	
104	1479	Jan Johansen - Geir Kvarsvik, BK Tempo		1456	Ørjan Teigen - Jan Erik Olsen, Søral BK	
	1479	Kjell M Skevik - Per O. Størvoll, Malm BK	130	1453	Liv Brandsarbakken - Erland Banken, Skjåk BK	
106	1476	Geir Enge - Knut Jonny Tuseth, Verdal BK	131	1451	Johan S. Braathen - Ivar Tvedt, Arendals BK	
107	1475	Jan Arild Nesse - Arild Gunnarsjå, Stord BK	132	1449	Arve-Stig Damstuen - Ingebjørn Damstuen, BK Syver'n	
108	1472	Jonny Bolset - Edvard Nordang, Stryn BK	133	1448	Arne Boland - Sigmund Frøkedal, Tromøy BK	
109	1471	Oddbjørn Vinjevoll - Svein Arne Leine Fosnavåg BK	134	1446	Lisbeth Mathisen - Yvonne Birkelund, BK 2000	
	1471	Harald Bjørkheim - Tore Fineide Korgen BK		1446	Atle H. Stray - Nils Christian Ravnaas, Kristiansands BK	
	1471	Roger Træet - Inge Kvarven, Stord BK	136	1444	Raymond Jensen - Karl-Olav Nyberg, BK 2000	
112	1470	Karl Johan Rogne - Elin Moen, Brattvåg og Søvik BK		1444	Gunn Magni Angelskår - Torbjørn Pedersen, Leikanger BL	
113	1469	Åge Mauno - Kai Fredriksen, BK 1933 Hammerfest				
114	1468	Helge Mæsel - Roald Mæsel, Kristiansands BK				
	1468	Bente Eriksen - Trygve Lisland, Skien BK				
	1468	Egil Sørli - Dag Sjøberg, Gardvik BK				
117	1467	Tom Bergseteren - Terje Bråthen, Gardvik BK				

# Salg av bridgemateriell

Idrettsbutikken har nå flyttet til Flisa og den nye adressen er:

Idrettsbutikken,

Negardsveien 3

2270 FLISA

Tlf: 62 95 06 30

Hjemmesider: [www.idrettsbutikken.no](http://www.idrettsbutikken.no)

E-post: [idrettsbutikken@klubben.no](mailto:idrettsbutikken@klubben.no)

Bestillinger kan også gjøres direkte fra forbundets hjemmesider.

Vi tilbyr storpakker som er spesielt gunstige for klubbene. En rekke av våre artikler er også velegnet som gaver eller premier. Vi gjør særlig oppmerksom på spillkort, meldebokser, bridgebord med tilbehør, auto-bridge, bridgeprogrammer for PC, bridgelitteratur og våre NBF-effekter som tennisskjorter, caps, ryggsekker, krus mm.

Prisene er inklusive mva og ordregebyr tilkommer.

## Spillmateriell

### Autobridge

2660091001	Autobridge	pr.stk.	220,00
2660091011	Autobridge, Privatleksjoner, 5 spill	pr.serie	45,00
2660091012	Autobridge, Lett serie, 20 spill	pr.serie	45,00
2660091013	Autobridge, Vanskelig serie, 20 spill	pr.serie	45,00
2660091014	Autobridge, Eliteserie, 20 spill	pr.serie	45,00

### Bordplansjer

2660060002	2 bord Serie	pr.sett	87,50
2660060003	3 bord Serie	pr.sett	100,00
2660060004	4 bord Howell/Seri	pr.sett	112,50
2660060005	5 bord Howell/Serie	pr.sett	125,00
2660060006	6 bord Howell/Serie	pr.sett	137,50
2660060007	7 bord Howell/Serie	pr.sett	150,00
2660060008	8 bord Howell/Serie	pr.sett	162,50
2660060009	9 bord Howell/Serie	pr.sett	175,00
2660060010	10 bord Howell/Serie	pr.sett	187,50
2660060011	11 bord Howell/Serie	pr.sett	200,00
2660060012	12 bord Howell/Serie	pr.sett	212,50
2660060023	3 bord «Maccarini-Howell»	pr.sett	100,00
2660060102	2 bord Singel	pr.sett	87,50
2660060103	3 bord Singel	pr.sett	100,00
2660060104	4 bord Singel	pr.sett	112,50
2660060105	5 bord Singel	pr.sett	125,00

## Prisliste

2660060106	6 bord Singel]	pr.sett	137,50
2660060107	7 bord Singel	pr.sett	150,00
2660060108	8 bord Singel	pr.sett	162,50
2660060109	9 bord Singel	pr.sett	175,00
2660060201	Bordplansjer , enkle	pr. stk	30,00
2660060202	Bordnummer, laminert	pr.stk.	20,00
2660060301	24-spills plansjer Redusert Howell	pr.sett	437,50

### Bridgebord

2660065001	Bridgebord, standard, 81 x81 cm, med filt	pr.stk.	900,00
2660065022	Velour til 81x81 bord	pr.stk.	190,00
2660065023	Velour til 91x91 bord rød	pr.stk.	215,00

### Diverse

2660065031	Glassholder for bridgebord, rød	pr.stk.	285,00
2660066001	Kortholder, bordmodell	pr.stk.	87,50
2660064003	Superklemmer for 1 bord	pr.sett	150,00

### Fasit-spill

2660091201	Fasitspill, 16 spill	pr.serie	32,50
2660091202	Fasitspill, 24 spill	pr.serie	42,50
2660091301	Match, lagfasit, 24 spill	pr.serie	45,00

### Kort

2660062001	Spillkort lerretspreg m/NBFs logo, eske m/12 stk	pr.eske	250,00
2660029012	Spillkort lerretspreg m/NBFs logo, storpakke, best. av 10 stk. 2660062001, til sammen 120 kortstokker	pr.pakke	2000,00
2660062005	Strekkodekort 7-bar m/NBF-logo, eske m/ 12 stk	pr.eske	250,00
2660029013	Strekkodekort 7-bar m/NBF- logo, storpakke best. av 10 stk 2660062005, til sammen 120 kortstokker	pr.pakke	2000,00
2660062021	Jumbospillkort	pr.stk.	100,00
2660062031	Spillkort stor indeks	pr.stk.	25,00

### Kortmapper

2660063002	Kortmapper, grønne, serie 1-16	pr.serie	137,50
2660063003	Kortmapper, grønne, serie 17-32	pr.serie	137,50
2660029002	Kortmapper, grønne, serie 1-32	pr.serie	262,50
2660063012	Kortmapper, grå, serie 1-16	pr.serie	137,50
2660063013	Kortmapper, grå, serie 17-32	pr.serie	137,50
2660029003	Kortmapper, grå, serie 1-32	pr.serie	262,50
2660063022	Kortmapper, blå, serie 1-16	pr.serie	137,50
2660063023	Kortmapper, blå, serie 17-32	pr.serie	137,50
2660029001	Kortmapper, blå, serie 1-32	pr.serie	262,50
2660063032	Kortmapper, svart, serie 1-16	pr.serie	137,50
2660063033	Kortmapper, svart, serie 17-32	pr.serie	137,50
2660029004	Kortmapper, svart, serie 1-32	pr.serie	262,50

## Prisliste

### Meldebokser

2660064032	Meldebokser for 1 bord, BridgePartner, sort	pr.sett	387,50
2660029009	Meldeboks, Bridgepartner , Klubbpakke komplett m/ meldekort for 6 bord, sorte til sammen 24 stk.	samlet pris	1500,00
2660029005	Meldebokser for 1 bord m/superklemme	pr.sett	450,00
2660064004	Meldebokser 1 bord u/klemmer, u/meldekort	pr.sett	150,00

### Meldekort

2660064018	Meldekort – 1 kløver	pr.stk.	3,50
2660064073	Meldekort – 1 kløver, BridgePartner	pr.stk.	3,50
2660064015	Meldekort – Alert	pr.stk.	3,50
2660064012	Meldekort – Dobler	pr.stk.	3,50
2660064002	Meldekort for 1 bord	pr.sett	235,00
2660064071	Meldekort for 1 bord, BridgePartner	pr.sett	235,00
2660029010	Meldekort , bridgepartner, Storpakke, komplett for 6 bord,til sammen 24 sett	samlet pris	900,00
2660064011	Meldekort – Pass	pr.stk.	3,50
2660064072	Meldekort – Pass, BridgePartner	pr.stk.	3,50
2660064014	Meldekort – Stopp	pr.stk.	3,50
2660064018	Meldekort Tournament direktor	pr.stk.	3,50

### Tops

2660091101	Tops grunnsett	pr.sett	337,5062
2660091102	Tops boks	pr.stk.	60,00
2660091103	Tops tilleggsserie, 32 spill	pr.serie	50,00
2660091104	Tops kommentert serie, 32 spill	pr.serie	60,00

## Turneringsmaterieell

### Barometerslipper

2660016021	Barometerslipper i bane, 2,000 stk.	pr.pk.	345,00
2660016022	Barometerslipper i bane, 8,000 stk.	pr.pk.	1250,00

### Howellslipper

2660016011	16-spills slipp, hvit, 200 stk.	pr.pk.	90,00
2660016001	Howellslipper, 200 stk.	pr.pk.	92,50
2660016002	Howellslipper, 500 stk.	pr.pk.	162,50
2660016003	Howellslipper, 1000 stk.	pr.pk.	262,50

### Kortdubleringsmaskin

CDS/PP maskin for 7-bar strekkodete kortog myke plastmapper be om pris

### Lagkampliste

2660016051	Lagkampliste, 32 spill, 500 stk.	pr.pk.	300,00
2660016061	Lagkampliste, 40 spill, 500 stk.	pr.pk.	300,00

## Prisliste

### Mesterpoeng

2660099001	Klubbpoeng blokk a 100 stk	pr.blokk	400,00
2660067011	Kretspoeng, blokk a 100 stk	pr.blokk	800,00

### Perforerte slipper A4

2660016032	A-4 ark, perforerte slipper, eske á 2500	pr.eske	1000,00
2660016031	A-4 ark, perforerte slipper, pakke á 500	pr.pk.	250,00

### Tids-ur

2660067001	Tids-ur for turneringer	pr.stk.	2800,00
------------	-------------------------	---------	---------

### Diverse

2660015001	Diplom pk. a 10 stk	pr. pk	125,00
2660016081	Privatprotokoll, 96 spill, 100 stk.	pr.pk.	125,00
2660016041	Regnskapsark 16 par, 100 stk.	pr.pk.	125,00
2660016071	Robberbridge-blokker	pr.stk.	20,00
2660016091	Systemkort NBF, 100 stk.	pr.pk.	125,00

## Opplæring og litteratur

### Bridgeprogrammer PC

2660041001	BridgeMaster Level 1	pr.CD-ROM	260,00
2660041002	BridgeMaster NEO	pr.CD-ROM	260,00
2660041003	BridgeMaster Class 1	pr.CD-ROM	260,00
2660041021	Ginsberg's Intelligent Bridgeplayer, versjon 4	pr.CD-ROM	790,00
2660041023	GIB oppgradering til versjon 4	pr.CD-ROM	350,00
2660041031	Turnering 2000	pr.CD-ROM	325,00
2660041041	GOTO Bridge II	pr.CD-ROM	430,00

### Bøker

2660019013	2 – over – 1, av Ø. Ludvigsen og J. Mikkelsen	pr.stk.	160,00
2660019017	«Amerikanerboka», av G. Rye og B. Pedersen	pr.stk.	90,00
2660019023	Bridge i Helgemos verden, av Geo Tislevoll	pr.stk.	180,00
2660019001	Internasjonale lover for Turneringsbridge 1997	pr.stk.	100,00
2660019009	Minibridge, av Villy Dam	pr.stk.	25,00
2660019011	Relepresisjon, av Glenn Grøtheim	pr.stk.	168,00
2660019003	Tävlingsledaren, svensk – 550 sider	pr.stk.	480,00

### Kursmaterieill

2660017005	Basisbridge 1 – studiebok for VK 1 (og VK 2)	pr.stk.	170,00
2660017006	Basisbridge 2 – studiebok for VK 1 (og VK 2)	pr.stk.	170,00
2660029006	Basisbridge 1 og 2,	samlet pris	310,00
2660029007	Basisbridge 1 og 2, storpakke, 6 av hver bok	samlet pris	1530,00
2660017007	«Et spill for livet» inkl. meldestav, studiebok for Grunnkurs	pr.stk.	125,00
2660029008	«Et spill for livet», Storpakke,12 bøker m/meldestav	samlet pris	1200,00

## Prisliste

2660017001	Bridgekurs VK 1, komplett perm for læreren	pr stk	200,00
2660017002	Bridgekurs, Grunnkurs, komplett perm for læreren	pr stk	200,00
2660017003	Transparenter for Grunnkurs, 113 stk samlet i perm	pr stk	400,00
2660017004	Meldestav, pk a 10 stk	pr pk	100,00

## Personlig materiell

### Caps

2660081001	Caps m/NBF-logo, khaki	pr.stk.	112,50
2660081002	Caps m/NBF-logo, svart	pr.stk.	112,50
2660081003	Caps m/NBF-logo, marin	pr.stk.	112,50

### NBF Krus

2660090001	NBF-krus «Livet er kort, spill bridge», hvit	pr.stk.	62,50
2660090002	NBF-krus «Livet er kort, spill bridge», svart	pr.stk.	62,50
2660090003	NBF-krus «Livet er kort, spill bridge», blå	pr.stk.	62,50

### Tenniskjorter

2660080111	Tenniskjorte m/NBF-logo, svart, M	pr.stk.	237,50
2660080112	Tenniskjorte m/NBF-logo, svart, L	pr.stk.	237,50
2660080113	Tenniskjorte m/NBF-logo, svart, XL	pr.stk.	237,50
2660080114	Tenniskjorte m/NBF-logo, svart, XXL	pr.stk.	237,50
2660080121	Tenniskjorte m/NBF-logo, marin, M	pr.stk.	237,50
2660080122	Tenniskjorte m/NBF-logo, marin, L	pr.stk.	237,50
2660080123	Tenniskjorte m/NBF-logo, marin, XL	pr.stk.	237,50
2660080124	Tenniskjorte m/NBF-logo, marin, XXL	pr.stk.	237,50
2660080101	Tenniskjorte m/NBF-logo, hvit, M	pr.stk.	237,50
2660080102	Tenniskjorte m/NBF-logo, hvit, L	pr.stk.	237,50
2660080103	Tenniskjorte m/NBF-logo, hvit, XL	pr.stk.	237,50
2660080104	Tenniskjorte m/NBF-logo, hvit, XXL	pr.stk.	237,50

### Diverse

2660090011	Gelelys m/NBF logo, MINI	pr. stk	112,50
2660090012	Gelelys m/NBF logo, MAXI	pr. stk	195,00
2660081011	Ryggsekk m/NBF-logo	pr.stk.	250,00
2660090021	Slipsnålsett	pr. stk.	312,50



Rica Hotel Hamar

## Rica Hotell Hamar

Fredag 18. mars – onsdag 23. mars



OLRUDPÅSKEN 2005



### Program:

Fredag 11.	1900–2300	Velkomstbarometer
Lørdag 12.	1000–1800	Parturnering Mester +A+B
Søndag 13.	1100–1830	Parturnering 2. dag
Søndag 13.	2130–2400	IMPs Across The Field
Mandag 14.	1000–1800	Lagturnering
Tirsdag 15.	1100–1800	Lagturnering 2. dag
Tirsdag 15.	2000–2300	Mixturnering
Tirsdag 15.	2000–2300	Kveldsbarometer
Onsdag 16.	1000–1800	Mixturnering 2. dag

Påmelding/info: Finn Brandsnes, tlf. 977 404 90 / 21 94 07 07  
e-mail: [finn.brandsnes@chello.no](mailto:finn.brandsnes@chello.no) eller  
NBF data hjemmeside: [www.olrudpasken.tk](http://www.olrudpasken.tk)

### Totalt premiebudsjettt kr 140 000

Parturnering mester:	1. premie, verdi kr 17 000 (kr 10 000 + opphold)
Parturnering A:	1. premie, verdi kr 12 000 (kr 4 000 + opphold)
Parturnering B:	1. premie kr 4 000
Lagturnering:	1. premie, verdi kr 24 000 (kr 10 000 + opphold)
Mixturnering:	1. premie kr 5 000

**Hotellbestilling: telefon 62 35 01 00 (spesialpriser)**  
**e-mail [heandreassen@rica.no](mailto:heandreassen@rica.no)**

*Løiten*  
*Lys*

**B-blad**

Returadresse:  
Norsk Bridgeforbund  
Serviceboks 1 Ullevål Stadion  
0840 OSLO

**Velkommen til**

**idrettsbutikken.no**

**Besøk vår nye  
nettbutikk**

**www.idrettsbutikken.no**

- enkelt  
å bestille
- stort utvalg for  
bridgespillere



Norsk Bridgeforbund

