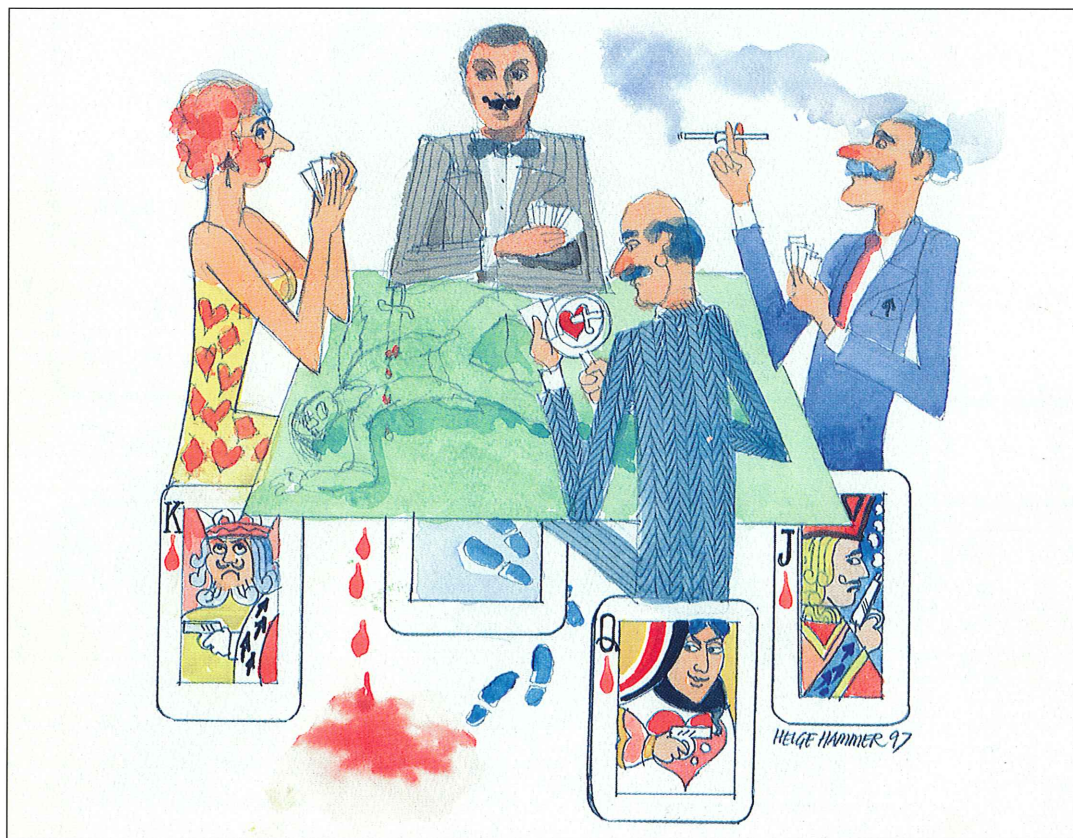


# NORSK



# BRIDGE

Medlemsblad for Norsk Bridgeforbund



Hercule Poirot og "Mordpartiet", se side 30

Nr. 5

desember 1997

3. årgang



Bladets adresse:

Norsk Bridgeforbund

Postboks 2828 Solli

0204 Oslo

besøksadresse: Drammensveien 70

Telefon: 22 43 13 56

Faks: 22 55 17 01

Resultater: 22 44 19 40

e-post:

kontoret@bridgefederasjon.no

hjemmeside:

www.bridgefederasjon.no

Postgiro: 0814 5195102

Bank: 5002 05 01585

Redaktør: Harald Skjæran

Redaksjonskomité:

Kirsti Mollatt, leder

Are Guttelvik

Liv Ulveseth

Annonsepriser for Norsk Bridge:

1/1 side: kr 2.000,-

1/2 side: kr 1.200,-

1/3 side: kr 900,-

1/4 side: kr 700,-

siste side: kr 3.000,-

MVA kommer i tillegg

Abonnementspris

(gjelder ikke-medlemmer):

Kr 150,- pr. år.

Trykket av:

Gan Grafisk a.s, Oslo

Opplag: 15.000

Nr.	Innsendings- frist	Utgivelses- dato
-----	-----------------------	---------------------

1/98	15. januar	15. februar
------	------------	-------------

## Innhold

Siden sist .....	2
Presidentens hjørne .....	4
På safari med bronselaget.....	6
Klasseforskjell i 1. divisjon ....	10
2. divisjon.....	12
Double Dummy .....	14
Ny giv i Skien.....	15
Radiobridgen.....	17
Internasjonale pressepriser ...	20
Damelandslagsstallen .....	23
NBFs økonomi.....	25
Nordisk Simultanpar .....	26
Nye vedtekter .....	29
Mordpartiet.....	30
Stillingen i 1.-3. divisjon .....	34
Julekryssord.....	36
Nye mestere pr. 14.11.97 .....	37
Løsning Double Dummy .....	39
FP-turneringer/Terminliste ...	40



## Siden Sist

kan vi gratulere landslaget i åpen klasse med en flott bronsemedalje i VM. Laget bestående av **Boye Brogeland, Glenn Grøtheim, Geir Helgemo, Tor Helness, Erik Sælensminde og Terje Aa**, sammen med NPC **Einar Asbjørn Brenne**, ble nr 4 i "round robin" og møtte Italia i en spennende kvartfinale. Etter å ha ligget under nesten hele kampen, kom de tilbake på slutten og vant. Frankrike, som senere vant finalen, ble for sterke for guttene, men laget kom tilbake i bronsefinalen og slo det meget sterke USA 1 med nesten bare tidligere verdensmestre på laget. "Norsk Bridge" har vært så heldig å få Dagbladets mangeårige bridgeskribent Knut Palmstrøm til å skrive en artikkel om mesterskapet. Hans reportasje kan du lese inne i bladet.

Norge har blitt en stormakt i internasjonal bridge. De resultatene som de norske spillerne har vist de siste årene har blitt lagt merke til, og NBF har fått henvendelser fra utlandet om hva vi gjør for å få fram så mange dyktige unge spillere. I denne sammenheng er det interessant å se at av de fire lagene som spilte semifinale i Bermuda Bowl i Tunisia, hadde Norge en gjennomsnittsalder som lå ca. 20 år lavere enn resten. Dette lover godt for framtidige mesterskap.

Politiken World Pairs er en invitasjonsturnering med 16 par i verdensklasse. Denne turneringen blir sponset av avisen "Politi-

ken" og avholdes hvert annet år i København. Arrangementet var en opplevelse både for spillere og publikum. På det ærverdige Fønix Hotell var alle spillere, funksjonærer og til dels publikum iført smoking. Undertegnede var i København i et annet ærend og ble invitert av arrangøren til å overvære turneringen. Etter å ha ankommet i dongeri, måtte jeg etter en stund bare krype til korset og ta på meg finstasen. Som markedsføring av bridge som sport, har absolutt denne type turnering noe for seg. Alle danske aviser hadde store oppslag, spesielt siden **Prins Henrik**, Danmark Bridgeforbunds høye beskytter, åpnet turneringen med å spille de to første spillene sammen med **José Damiani**, WBFs president.

For å få adgang til å se verdensstjernene i aksjon, måtte tilskuerne betale kr 100,- for hver av de fem sesjonene. Den forholdsvis høye billettprisen skremte ikke noen. Alle sesjonene var nesten utsolgt, sågar var det et ti-talls tilskuere fra Norge som fulgte de norske spillerne under hele turneringen. Håper at noen av leserne har ideer om hvordan et slikt arrangement kan gjennomføres i Norge.

Av de inviterte parene i Politiken World Pairs, var det to norske par; **Tor Helness - Geir Helgemo og Boye Brogeland - Erik Sælensminde**. **Tor Helness** kunne ikke stille opp grunnet militærtjeneste. **Geir** måtte derfor ut på markedet for å finne en ny makker og fant **Krzysztof Martens** som er en av ankermennene bak Polens store fremganger i bridge. Etter å ha diskutert system i syv minutter(!), satte de seg til bordet for å spille. De vant turneringen "med en mil" og beviste at system ikke spiller så stor rolle hvis en bare er god nok.

En danske som hadde bakspilt **Geir** i noen kamper kom til meg og spurte med beundring hvordan det var mulig å spille så god bridge. Han ville gjerne få lurt **Geir** til å spille en turnering med seg.

Boye og Erik gjorde en god innsats i turneringen og hadde mange verdensstjerner bak seg på resultatlisten.

**Den samme Geir Helgemo** ble for øvrig hedret under VM for å ha gjennomført det beste spillet i 1997. Spillet ble gjennomført under et av de amerikanske mesterskapene i vår med den nylig avdøde Edgar Kaplan som makker. Spillet er beskrevet i alle bridgeblader i verden og har også vært publisert på tekst-TV. Mange ledende eksperter fikk spillet beskrevet som problemspill, men ingen klarte å se den spilleplanen som Geir gjennomførte ved bordet. Vi gratulerer.

**Som et apropos** til at norske tilskuere tok turen over til Danmark for å se på Politiken World Pairs, vil jeg gjerne få nevne at **Rolf E. Olsen** har vært tilskuer og støttespiller til landslaget under de to siste års mesterskap. Under VM var han sågar offisiell coach for laget. Jeg har alle på landslaget med meg i en takk for den jobben han har gjort og håper at han vil være med også i årene framover. Til dere andre, det er svært morsomt å være med under de store mesterskapene!

**Til tross for den store framgangen** til de norske spillerne merker vi at aktiviteten har avtatt innenfor landets grenser. NM for klubblag har en nedgang på over 40 lag, mens antall lag i Seriemesterskapet har gått ned med 30 lag i årets sesong. Ser en dette i sammenheng med at det har vært mange avlyste forbundsturneringer og at en kan merke en viss nedgang i medlemstallet, gir dette grunn til bekymring for framtiden. I lys av dette har NBFs styre vedtatt å bevilge penger til en rekrutteringskampanje med slagordet, **“Bridge - et spill for livet”**. Denne kampanjen skal være et krafttak for å få flere interesserte i vår fantastiske sport og vil involvere alle medlemsklubbene i NBF.

Kampanjen vil bli markedsført internt i NBF i løpet av kommende vår, mens kampanje-

start overfor det store publikum, som gjerne vil lære å spille bridge, vil bli tidlig høsten 1998 gjennom **“Bridgens Dag”**, der vi håper at alle klubber deltar. For at dette skal bli en suksess, kjære leser, er vi avhengig av at du og alle de andre 14.000 medlemmene tar i et tak for at bridgesporten skal blomstre også i fremtiden.

**Materiellet til kampanjen bygger på vår nye lærebok i bridge, “Bridge - et spill for livet”, skrevet av Arne Olsen.** Boken vil være å få kjøpt hos NBF i begynnelsen av januar sammen med lærerveiledning som inneholder transparenter og 40 spill til bruk i kurset. Vi har store forhåpninger om at denne boken vil gi både kursledere og elever en bedre plattform å bygge på for å forstå vår noe komplekse sport.

**Bridge - et spill for livet**, vil sammen med forsidetegningen til boka være et gjennomgående tema for kampanjen. Brosjyrer, plakater, T-skjorter og alt annet kampanjemateriell vil inneholde tegningen og dette slagordet som symboliserer svært mye av det som bridgen dreier seg om. Å spille bridge er en fornuftig bruk av fritiden og gir mye igjen til oss som er bitt av basillen. De positive verdier som bridge representerer er det vi ønsker å fokusere i denne kampanjen, som vi håper vil gi oss mange nye medlemmer og liv til mange klubber som sliter med rekrutteringen.

**Som hjelp til klubber og kretser** i rekrutteringsarbeidet, har rekrutteringskontakter blitt ansatt. Det er **Jostein H. Vigerust** i Tromsø, **Liv Bugge** i Bergen og **Vegard Brekke** i Oslo. Disse skal koordinere rekrutteringsarbeidet i de nærliggende kretser samt arbeide spesielt mot universiteter og høyskoler for å skape interesse for bridge blant studenter og skoleelever.

**Styret i NBF** er endelig kommet inn i dataalderen. Heretter vil mye av kommunikasjonen



mellom kontor og styre skje via e-post. Data-maskinen gir også mange muligheter for dere til å kommunisere direkte til styremedlemmene. For dere som har noe å si til styret kommer følgende adresser:

Jan Aasen, president:

jan.aasen@gjovik\_k.nit.no

Arne Thomassen, visepresident:

athomas@online.no

Arne Malm Wangberg, leder TU/MPU:

amw@sara.ah.no

Ingeborg Harder, leder Lovutvalget:

ingeborg.harder@vm.ntnu.no

Svein Aage Jensen

sajensen@online.no

Einar Andreassen

einandr@online.no

Har du meninger og ideer som kan komme oss alle til gode, ikke vær redd for å gripe tastaturet fatt!

**Et nytt utvalg** ble opprettet av styret i NBF. Dette utvalget, **IT-utvalget**, skal arbeide spesielt med utvikling av standarder og løsninger for hele organisasjonen. Leder i utvalget vil være **Bjørn Sverre Gulheim** som inne i bladet etterlyser datafolk som er interessert i å være ressurspersoner for dette utvalget.

For de av dere som etter en hard vinter ønsker å kombinere en avslappende sydenferie med **god bridge**, har vi de rette tilbudene annon-

sert i dette bladet. Første reise går allerede 27. april til vakre Kypros med Rune Nodeland som reiseleder. Med samme destinasjon, men med avreise 18. mai, drar "store"-Villy Johansen som reiseleder for Bennett. Sistnevnte har for øvrig nettopp loset 140 fornøyde bridgegjester gjennom et opphold på Kanariøyene. Med bakgrunn i de gode tilbakemeldinger vi har hatt fra disse arrangørens kunder, kan vi trygt anbefale disse mulighetene til å slikke sol, samtidig som du kan spille bridge i hyggelig selskap. God ferie!

**Året 1997 er på hell** og ved en skillevei som et årsskifte er, er det vanlig å stoppe opp for å gjøre opp status. På tross av malurten i begeret, har 1997 gitt bridge-Norge mange store øyeblikk gjennom de triumfer som er feiret på den internasjonale arena. I tillegg merker man en ny giv i hele organisasjonen gjennom det arbeid som styret, med Jan Aasen i spissen, har gjort med "NBF inn i år 2000". Vi kan derfor se 1998 i øynene med gode følelser og med pågangsmot for de oppgaver som vi må gjennomføre i det nye året. 1998 skal bli det året da folk slåss om å få bli medlem i bridgefamilien. Dette kan kun bli virkelighet om vi alle forener våre krefter for å ta i et tak for den sporten vi alle er så glade i. På vegne av redaksjonen og alle på kontoret ønskes alle en riktig god jul og et riktig godt nytt år!

## Presidentens hjørne

Nå begynner julen igjen å nærme seg, og det er tid for å oppsummere året som har gått. 1997 har vært preget av stabilisering og grunnlag for ny utvikling. NBF har satt i gang bedriftsmesterskap for lag og åpent NM damer. Bridgetinget ble for første gang holdt over to dager og separat fra NM-finalen. Internasjonalt gjør vi oss bemerket med gode resultater både i junior og åpen klasse, lag og par.

Det skjer mye bra rundt omkring, og styrets forhåpning er at dette skal gi seg utslag gjennom økt



Jan Aasen

medlemstall. Vi jobber i en situasjon med økt konkurranse om folks fritid, men vi opplever også at kravene til oss som organisasjon økes. Konkurranse er sunt, og jeg håper at hele NBF tar innover seg at dette berører alle nivåer.

Det er med interesse jeg registrerer at "Bridge i Norge" markedsfører Jannerstens produkter i godt monn. NBF har igjen fått en ny arena å konkurrere på, og jeg håper vi er klare. Det viser seg at den snuoperasjonen som styret har tatt initiativ til, er viktig og nødvendig, om vi skal klare å konkurrere på flere og flere arenaer. Når vi blir utfordret på en så viktig inntektskilde som salg av materiell, må vi bare gå ut på banen og ta til motmæle. Det er i alle medlemmenes interesse at inntektene fortsatt blir i NBF og ikke går til private selskaper.

NBF er godt i gang med å utarbeide nytt kursmateriell. Det ansettes fire regionkontakter som skal bistå i rekrutteringsarbeidet. En IT-gruppe skal forberede bruken av PC og Internett i klubber, kretser og NBF sentralt. Mesterpoengordningen revideres. Reglementet for kvalifisering til NM par revideres. Vedtektene er under revisjon. Forberedelser til en gjennomgang av organisasjons- og beslutningsstrukturen er startet. Planer for opplæring av tillitsvalgte i kretsene og klubbene er utarbeidet. Kontakten med NIF og Idrettens Studieforbund er intensivert. Alt dette er saker som forbundsstyret jobber med i tillegg til den løpende driften.

Men vi kommer snart til et punkt hvor organisasjonen må bestemme seg for hvilket aktivitetsnivå vi skal ha. Økonomien er svak, og slik det ligger an i dag, er det ikke rom for å opprettholde aktivitetsnivået. Mange år med høyere utgifter enn inntekter kan ikke fortsette, og tiltak må settes i verk. Styret måtte nå i høst gjennomføre tiltak for å redusere utgiftene med kr 200.000 for 1997 (omhandlet annet sted i bladet), og neste års budsjett må gjennom en tilsvarende runde. Så langt er det registrert en nedgang i deltakelsen i NM for klubblag 1998 og seriemesterskapet 1998. Neste milepæl blir registreringen av medlemstallet for 1998, som i skrivende stund ser ut til å vise en klar nedgang.

Før julefreden kan senke seg over NBF, er det nødvendig å stille spørsmålet om utviklingen er tilfredsstillende og hvilke forventninger vi har. Ser vi ikke en fremgang, er jeg redd for at det er et signal om at organisasjonen fortsatt ikke fungerer, og at veien til ny fremgang blir lang og tung. Spørsmålet er jo også hvorfor det er slik, til tross for at alle synes det skjer mye bra, nye aktiviteter kommer i gang, og de organisatoriske prosessene føres videre. Er utviklingen i tråd med medlemmenes ønsker, eller er styret og andre besluttede organer på ville veier? Jeg bare spør.

**God jul og godt nytt år til dere alle!** Jeg vil få takke alle tillitsvalgte og andre for den innsatsen som er gjort for bridgen på alle nivåer dette året. Vi vil trenge dere minst like mye i 1998 som inneværende år, så jeg håper dere alle blir med videre for å utvikle NBF.

**Husk å melde adresseendring til NBF ved flytting.**

**Ellers får du ikke Norsk Bridge.**

# På safari med bronselaget

av Knut Palmstrøm

**Etter å ha fulgt det norske landslaget til bronseplass under europamesterskapet i Italia i juni, var det med glede og forventninger at jeg som Dagbladets bridgemedarbeider, i oktober dro til turistbyen Hammamet i Tunisia for å referere fra det første VM i bridge som Afrika var betrodd å arrangere.**

Det var lagt opp til en fellesreise med de danske deltakere og interesserte, og i følge det oppsatte program skulle vi bo på et hotell med det for meg spesielt forlokkende navn Palm Beach. Da vi etter en lang dags flyreise med opphold ankom hotellet, var dette imidlertid "overbooket" som visst flyselskapene har for vane, og vi havnet på et hotell som riktignok lå nærmere spillelokalene, men som hva komfort og ikke minst gastronomi angår, nok kvalifiserte til langt færre stjerner foran hotellnavnet enn der vi egentlig skulle ha bodd. Hyggelig samvær med lagets spillere og kaptein, og delaktighet i deres i rikelig mengde medbrakte trønderpølse, kompenserte imidlertid for hva man ellers måtte savne ved frokostbordet.

For meg var det en stor opplevelse på nært hold å kunne følge verdens beste bridgespillere i aksjon. Det tekniske opplegg og utstyr i det såkalte ramarom har nå i teknikkens tidsalder undergått stadige forbedringer. Nå kan vi i kinosalen på et stort lerret lengst til høyre se spillerne ved det ene bordet i den kamp det sendes fra, på skjermen ved siden av kortfordelingen i det enkelte spill hvor kortene skifter farge etterhvert som de blir spilt, og på neste skjerm se meldinger og resultat i det andre rommet samt stillingen i alle de andre kampene. Det siste er naturligvis av spesiell interesse for den som er spent på hvordan det går med "hjemmefavoritten".


Norge gjorde det jo fra første stund skarpt i de innledende runder, og plasseringen blant de åtte beste som fikk gå videre til de avsluttende kamper, var aldri truet. Men kvartfinalen mot Italia ble for oss tilskuere et meget spennende og nervepirrende oppgjør. Etter halvspilt kamp (48 spill) hadde nemlig italienerne skaffet seg et forsprang på hele 60 IMP. Da Norge imidlertid vant neste runde på 16 spill med 18 IMP og den påfølgende med 47 (!), var situasjonen blitt slik at Norge hadde en ledelse på 5 IMP før de siste 16 spill. Resultatet på skjermen fra hvert enkelt spill ble fulgt med ørneøyne, og spør om gleden var stor da kampen endte med en netto på 12 IMP til de norske farger!

Også i semifinalen tok motstanderen, som nå var Frankrike, hurtig en stor ledelse, etter bare to runder med 58 IMP. Etter halvspilt kamp var denne riktignok redusert til 27, men deretter tok Frankrike over igjen, og vant til slutt med 63 IMP.

Opgjøret mellom USA 1 og Norge om bronsemedaljen (etter avtale på bare 32 spill) ble en ganske spesiell opplevelse å følge på ramasalens lerret. Etter de første 16 spill, og altså halvspilt kamp, var stillingen 38 - 6 til amerikanerne, og dette så jo temmelig håpløst ut. Men da jeg etter pausen vendte tilbake til ramasalen, var det i stedet oppført en ledelse til Norge på 67 - 28! Forklaringen var at utviklingen i damefinalen, som gikk samtidig, var blitt forbyttet med bronsefinalen. Nå kunne vi bivåne en stabil siste runde som ga seier til Norge på 97 - 67, og jeg har sikkert alle lesere av Norsk Bridge med meg når jeg gratulerer det unge og dyktige norske laget med årets andre bronsemedalje, og minner om at for å oppnå dette hadde de beseiret både årets europamestere og det amerikanske forstelaget!

Hvilke spill er det av særlig interesse å trekke fram fra dette mesterskapet? Da den store Belladonna i sin tid ble spurt av et bridgemagasin hvilket spill han kunne minnes fra sin tid som aktiv bridgespiller, nevnte han ett hvor han ved å bruke et unødvendig høyt kort hadde lurt Garozzo til å velge spilleplan som førte til tre bet i stedet for hjemgang. Jeg har vel litt av denne innstillingen når jeg fra dette VM først og fremst vil huske disse to spillene hvor det psykologiske moment spilte en avgjørende rolle:

Spill 18/siste innledende runde

<b>Ø/N-S</b>	<b>♠ 8 7 6</b>		
	<b>♥ E K 8 7 6 3</b>		
	<b>♦ K Kn</b>		
	<b>♣ K 4</b>		
<b>♠ E 4</b>		<b>♠ K 10 9 3 2</b>	
<b>♥ Kn 2</b>		<b>♥ 9</b>	
<b>♦ E D 10 5 3</b>		<b>♦ 9 7 6 4</b>	
<b>♣ Kn 8 6 5</b>		<b>♣ D 9 7</b>	
	<b>♠ D Kn 5</b>		
	<b>♥ D 10 5 4</b>		
	<b>♦ 8 2</b>		
	<b>♣ E 10 3 2</b>		

I kampen mellom Polen og USA 1 gikk meldingene slik:

<b>Øst</b>	<b>Syd</b>	<b>Vest</b>	<b>Nord</b>
<b>2♠(!)</b>	<b>pass</b>	<b>3♠</b>	<b>4♥</b>
<b>pass</b>	<b>pass</b>	<b>pass</b>	

♠10 ble spilt ut fra øst, og hvordan skulle nå Nord legge an spillet?

Polakken Cezary Balicki på Nord's plass var klar over at Vest kun kunne ha to kort i fargen og dermed var det duket for sparstjeling til motparten, noe som ville føre til bet i kontrakten. Han fant imidlertid et mottrekk som kunne avverge en slik utvikling; uten å nøle la han ♠5 fra blindemann!

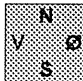
Dette viste seg å bli en psykologisk fulltref-fer. Vest, stakkars, trodde nå at Nord hadde spK, sannsynligvis andre, og dette ville gi han muligheten til å kaste eventuelle rutertapere på den godspilte ♠D. Han stakk derfor med ♠E og la ned ♦E og nok en ruter. Dermed mistet Nord bare to sparstikk og et stikk i ruter og vunnet kontrakt ble resultatet. Ellers kan en se at beste kontrakt er 3 NT i dette spillet, men er det mulig å komme dit med hjertersits 6 - 4? Ja, bare se hvordan det amerikanske paret Rosenberg - Mahmood klarte dette ved det andre bordet:

<b>Øst</b>	<b>Syd</b>	<b>Vest</b>	<b>Nord</b>
<b>pass</b>	<b>pass</b>	<b>1♦</b>	<b>2♥</b>
<b>2♠</b>	<b>3♠*</b>	<b>pass</b>	<b>3 NT</b>
<b>pass</b>	<b>pass</b>	<b>pass</b>	

\*) viste stopper i spar

Resultatet ble selvfølgelig at Polen vant 1 IMP på spillet.

Det andre spillet i samme genre var spill ti fra 12. kamp i grunnspillet. Her hadde Vest ved et av bordene fått kontrakten i 5♣ og Nord spilte ut en liten ruter. Som Syd kan du se disse kortene

			<b>♠ E 9 8</b>
		<b>♥ Kn 10 6 5 2</b>	
		<b>♦ E 10 2</b>	
		<b>♣ K 8</b>	
<b>♠ D Kn 6 2</b>			
<b>♥ E 9 7 4</b>			
<b>♦ D 8 6 3</b>			
<b>♣ D</b>			

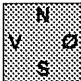
Spilleren brukte ♦10 på bordet, og du la i damen som du fikk for. Hva nå?

Den aktuelle sydspilleren, i følge referatet "a young, promising and confident player", fortsatte i ruter, men med dette var den siste sjansen til å bete kontrakten forspilt, i det Vest hadde disse kortene:

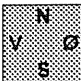
♠ 10 4  
 ♣ D 3  
 ♦ 5  
 ♠ E Kn 10 9 7 6 5 4

På ♦Ess la spilleren ♥3 fra egen hånd og fortsatte med en liten hjerter til damen og kongen. Nå kom sparskiftet, men det var for sent. Spilleren (for øvrig den berømte Jeff Meckstroth på USA 2) stakk med ♠E, spilte ♥Kn fra bordet og stjal da Syd dekket med damen. Dermed forsvant spartaperen og kontrakten ble vunnet. Et gammelt knep er for øvrig dette, men det er vanskelig å gjennomskue hver gang. På dette spillet kostet det heller ikke noe å gi bort det første rutersticket. Hvis syd skifter til spar, kan spartaperen kastes på ♦E.

Jeg slutter av med denne godbiten fra innledende runde 14, også nå med en polakk, Apolinary Kowalski, i hovedrollen.

N/Alle	♠ 8 2	
	♥ K 7 4	
	♦ D 10 8 6	
	♣ D 10 9 7	
♠ E D Kn 5 3		♠ 9 4
♥ E 8 3		♥ D Kn 6 5 2
♦ E Kn 5 4 2		♦ K 3
♣ -		♣ Kn 6 5 3
	♠ K 10 7 6	
	♥ 10 9	
	♦ 9 7	
	♣ E K 8 4 2	

Kontrakten på de fleste bordene var 4♥ hos Øst, og ved tre av bordene gikk de seks første stikkene slik: En topphonor i kløver kom ut fra Syd og ble stjålet med en liten trumf på bordet. Handen ble spilt inn på ♦K, og sparfinessen ble tatt. Så ble ♦E spilt, for en liten ruter ble stjålet på bordet med en liten trumf. Nå stjal imidlertid Syd over med ♥9 og returnerte sin siste trumf som ble stukket med esset i bordet. Situasjonen var nå følgende med bordet inne:

♠ 8		♠ 9
♥ K 7		♥ D Kn 6
♦ D		♦ -
♣ D 10 9		♣ Kn 6 5
♠ E Kn 5 3		
♥ 8		
♦ Kn 5		
♣ -		
♠ K 10 7		
♥ -		
♦ -		
♣ E 8 4 2		

Øst må ta fem av de siste syv stikkene for å klare kontrakten, og hvordan skal han gå fram for å klare det?

I rama var det selveste Zia Mahmood som satt på Østs plass, og han funderte både vel og lenge for han bestemte seg for å stjele en ruter med ♥6 og en kløver med ♥8, fulgt av den siste stående ruter fra bordet. Nord kunne sake sin siste spar på ruter, og motspillerne kunne ta tre stikk til slutt.

I kampen Danmark - Venezuela var østspilleren heldigere; han stjal også en ruter med ♥6, men trakk så en spar til ny finesse, og fortsatte med et ståkort fra bordet som Nord stjal med ♥7. Spilleren stjal over denne og fortsatte med kløver til stjeling med ♥8 for han spilte nok et ståkort fra bordet og fikk sitt tiende stikk for ♥D "en passant". Nord kunne ha betet kontrakten med å stjele med ♥K i stedet for ♥7, spilt syveren opp igjen, og spillefører måtte ha mistet to kløvestikk til slutt.

Den vinnende spillemåten var det bare Kowalski som fant frem til. Da han i diagramsituasjonen ovenfor trakk ruter fra Vest, stjal han med ♥Kn på egen hånd, tok sparfinessen og spilte så den siste ruter. Den tunisiske nordspilleren stjal med ♥K og returnerte ♥7, men nå kunne Kowalski følge med sin omhyggelig bevarte ♥6 (!), og vant sticket med blindemanns åter, hvoretter ♠E og ♥D brakte kontrakten vel i havn.

# Bedriftsmesterskap for lag 17.-19. april 1998 Inter Nor Fagernes Hotel

**Norsk Bridgeforbund følger opp fjorårets suksess og har på nytt gleden av å innby til bedriftsmesterskap for lag.**

## **Turneringsform**

Turneringen spilles som Monrad, slik at du til en hver tid møter lag som er i nærheten på resultatlisten.

## **Ledsagerprogram**

Sammen med hotellet satser vi på et sosialt og hyggelig program for ledsagere. Dette kan omfatte et intensivt begynnerkurs i bridge dersom det er interesse for det.

## **Startkontingent**

Kr 2.500,- pr. lag.

## **Premiering**

Penge- og/eller brukspremier til 1/4 av lagene. Krets- og forbundspoeng.

## **Lagsammensetning**

Et lag kan bestå av fire eller fem spillere fra inntil to bedrifter. Medlemskap i NBF er *ikke* påkrevet.

## **Hotellbestilling**

Hotellrom bestilles via NBF eller direkte hos Internor Fagernes Hotel, som har telefon 61 36 11 00 og telefaks 61 36 14 20.

## **Påmelding**

Påmelding skjer ved å betale inn startkontingenten til NBF. Angi på giroen eller skriftlig til NBF spillerens navn. Innbetaling foretas til NBF, Postboks 2828 Solli, 0204 Oslo, bankkonto 5002 05 01585/postgiro 0814 5195102 innen fredag 13. mars 1998.

## **Informasjon**

For ytterligere informasjon, kontakt NBF på tlf. 22 43 13 56, faks 22 55 17 01 eller email [nbf@bridgefederasjon.no](mailto:nbf@bridgefederasjon.no)

Inter Nor Fagernes Hotel ønsker hjertelig velkommen til bedriftsmesterskap i bridge på Fagernes i tiden 17.-19. mars 1998.

Alle her på hotellet lover å gjøre vårt ytterste for at dere alle skal få et meget vellykket og fint opphold her hos oss.

## **Priser**

Pr. person i dobbeltrom  
pr. døgn inkl. halvpensjon kr 500,-.

Pr. person i dobbeltrom  
pr. døgn inkl. helpensjon kr 550,-.

Tillegg for enkeltrom pr. døgn kr 125,-.



# Seriemesterskapets første helg

## Klasseforskjell i 1. divisjon

av Rune Anderssen

Grunnet landslagets deltakelse i Bermuda Bowl var SM i 1. divisjon flyttet fram til helgen 10.-12. oktober med spilling på Bergen Hotell. La det være sagt med en gang at det var et prikkfritt arrangement med gode spilleforhold og med ramaoverføring fra hver runde. Vi vil i den sammenheng få gratulere staben med Sven Olai Hoyland, Per Halvorsen, Leif Gunnar Kleppevik, Terje Sande, Ole Kvamme, Jon Helge Herland, Kåre Høy Müller og Gunnar Stein (unnskyld, alle som er glemte) med god innsats. I ramasalen var Øyvind Saur og Jørn Thunestvedt sjef, med gode kommentarer til alt det gale som spillerne gjorde.

Som alltid de seneste årene var det to favoritter før start, Trondheim 1 med landslagsgutta Tor Helness, Geir Helgemo, Glenn Grøtheim og Terje Aa forsterket med Lasse Aaseng og Geir Olav Tislevoll og Bergen 1 med landslagets Boye Brogeland og Erik Sælensminde sammen med de "gamle" ringrever Jon Sveindal og Arild Rasmussen. Resten av lagene var utsett til å kjempe om plassene etter de to store.

Resultatene etter helgens spilling viser at de to ovennevnte lagene er i en klasse for seg med en feilprosent som er mye lavere enn det de andre lagene presterer. Spenningen siste spillehelg vil være hvilket av de to lagene som får overtaket i innbyrdes oppgjør og dermed tar seieren. Ingen lag har hittil skilt seg ut i bunnen, slik at hvert IMP vil telle for nedrykkslagene er klare. En negativ overraskelse er Oslo 1, fjorårets bronsemedaljører, som kjemper i nedrykksstriden.

Artig var det å registrere at det i tillegg til Boye Brogeland, var flere juniorer som absolutt kunne ta opp kampen med de store gutta.

Det var Espen Erichsen og Thomas Charlsen som er med på å gjøre en god turnering for Bergen 2, samt yngste klasses Gunnar Harr på Troms og Ofotens lag.

### Boye og Aabye briljerer


Mitt lag, Troms og Ofoten 1, fikk den tvilsomme fornøyelse å møte Bergen 1 i første kamp. Denne ble overført i rama og til publikums store glede ble det lite poeng til oss, men desto mer til bergenserne. Da røyken hadde lagt seg ble det 24 VP til hjemmelaget.

I denne kampen fikk landslagets Boye Brogeland, den mest framgangsrike junior i verden, og hans makker Erik Sælensminde, anledning til å briljere i rama. Boye hadde fått utdelt følgende som vest.

♠ E 9 2  
♥ K 10 9 8 6  
♦ E D  
♣ 9 6 4

Etter å ha åpnet med 1♥ og fått en dobling fra venstre, kom motparten i 4♠. Boye spilte ut det kortet som de fleste ikke ville tenkt på, nemlig ♦E. Da spillet så slik ut, hadde Boye funnet gullvarianten:

V/Ingen ♠ D Kn 7 4  
♥ E D 3 2  
♦ Kn 7 4  
♣ E 3

♠ E 9 2		♠ 6
♥ K 10 9 8 6		♥ Kn 7 5
♦ E D		♦ K 10 5 2
♣ 9 6 4		♣ D 8 7 5 2
		♠ K 10 8 5 3
		♥ 4
		♦ 9 8 6 3
		♣ K Kn 10

Etter å fått ♦2 fra makker (styrke), la Boye ned ♠E før han spilte ♦D. Dette indikerer for makker at han ikke har flere ruter igjen. Erik Sælensminda stakk lydige over med kongen og ga Boye ruterstjelingen med en bet som resultat. Et vakkert motspill av et av våre sterkeste par. Hadde syd hatt ♣D i stedet for ♣Kn hadde dette vært det eneste motspill for å bete kontrakten. Spillet gikk ut da spillefører i det andre rommet tok kløverfinessen gal vei i stikk to.

Dette spillet ble for øvrig kommentert av Knut Kjærnsrød i bulletinen. Han møtte Oslo 1 i denne kampen og etter at han selv som vest hadde åpnet med 1♥, pass fra Nord (Hoftaniska) og øst hadde meldt 2 av samme sorten, var det Jon Aabyes tur til å melde. Etter en liten tenkepause meldte han 4♠!

Nord fikk litt av hvert å tenke på etter denne meldingen, men unge Hofta ristet på hodet etter en fem - minutters 'boks' og meldte pass. Etter dette meldingsforløpet klarte naturligvis ikke Kjærnsrød å kopiere Boyes gode utspill, og en liten hjerter ble servert til Abye. Han stakk denne med esset og tok raskt kløverfinessen rett vei, med avkast av en ruter på bordet på den tredje kløveren. Kommentaren til makker etter at ti stikk var vel i havn, var at hva i all verden han hadde å tenke på med de tynne bladene han hadde!

Etter en tids diskusjon med makker og motspillere som beundret hans djerve meldestil, ble mysteriet oppklart - han trodde at makker hadde doblett opplysende. Alle som imidlertid kjenner Abye, vet at han alltid får den siste replikken, og så også i dette tilfellet: "Se hvordan far må melde for å få poeng", var hans lakoniske kommentar.

### Ludvigsen ordner biffen, eller høk over høk

Øyvind Ludvigsen på Oslos 2. lag har vært ute en vinterdag før og fikk bruk for all sin erfaring i siste kamp mot undertegnede. Jeg

hadde fått utlevert følgende kort som nord:

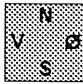
♠ Kn 4 3  
♥ E 4 2  
♦ 5 2  
♣ 8 6 5 4 2

og fikk se følgende meldingsforløp:

Øst	Syd	Vest	Nord
1♣	pass	2♦ <sup>1)</sup>	pass
2♥	pass	2NT	pass
3♦	pass	3♠	pass
4♣	pass	4NT <sup>2)</sup>	pass
5♦	pass	6♦	pass
pass	pass	pass	

- 1) = Krav til utgang med god farge  
2) = Blackwood

Etter dette meldingsforløpet var hjerter et opplagt utspill og ♥2 ble spilt ut. Da kortene var slik:

	♠ Kn 4 3	
	♥ E 4 2	
	♦ 5 2	
	♣ 8 6 5 4 2	
♠ E K 5		♠ 10 7 6 2
♥ 9 7 5		♥ K Kn 3
♦ E K D Kn 9 6		♦ 8 4
♣ 9		♣ E K D 7
	♠ D 9 8	
	♥ D 10 8 6	
	♦ 10 7 3	
	♣ Kn 10 3	

så dette utspillet ut til å være riktig. Men den gang ei. Etter å ha avfyrt følgende kommentar: "Dette er enkelt", la Øyvind ♥K på bordet! Mot slike motspillere må en bare bøye seg i støvet. Alle de seks parene som hadde meldt 6♦, hadde for øvrig vunnet kontrakten, men ingen andre hadde fått dette utspillet.

*Stillingen etter første helg finnes på side 28.*

## 2. divisjon

av Artur Malinowski

Årets andredivisjon ble spilt separert fra første og vi håper at det forblir sånn i fremtiden. Det gir sjanse for de "nest beste" til å følge med de beste og gir litt bedre spilleplass. Etter fjorårets 1. divisjon trodde mange at det ikke var lang vei tilbake for lagene som rykket ned (alle tre lagene har lang erfaring i høyeste divisjon) og man snakker mye om stor forskjell mellom divisjoner, men... - ingen av fjorårets 1. divisjons-lag ligger blant de to beste i sin pulje - opprykkslagene ligger på tredje, fjerde og sjette plass i første divisjon - to puljer er ledet av debutanter i andre divisjon. Disse resultatene og kjempe-stor forskjell mellom to beste lagene i 1.divisjon og resten gir dessverre bilde av en svekket toppdivisjon, og vi må kanskje begynne å tenke på hvorfor mange av de gode lagene (parene) spiller svakere, om det er motivasjonsproblemer for videre satsing eller andre grunner ?

I avdeling C, hvor jeg spilte, er kampen veldig hard. Ingen av lagene klarte å vinne alle kampene og ett lag ligger på nedrykkplass med 6 VP under middels. Det er enda jevnere i toppen av avd. A, men der er det klarere kandidater til nedrykk. I avdeling B er det en klar favoritt med stor ledelse og ganske jevnt i den nedre delen. Den negative overraskelsen er at alle tre lagene fra Oppland ligger an til nedrykk, og to av dem ser fortapt ut allerede.

Det var veldig mange interessante spill. Noen av dem kan du prøve å melde selv:

### 1. S/Alle

Som syd har du:

♠ E  
♥ E Kn 9 3 2  
♦ E D 3 2  
♣ Kn 9 7

Vest	Nord	Øst	Syd
1 ♠	pass	3 ♠	1 ♥
4 ♠	pass	pass	pass
			?

### 2. S/N-S

Du sitter igjen syd, og har:

♠ 10 8  
♥ K D Kn 6 3 2  
♦ 6 2  
♣ E 10 7

Vest	Nord	Øst	Syd
pass	2 ♣	2 ♠	1 ♥
3 ♠	5 ♣	5 ♠	pass
			?

### 3. Ø/Ø-V

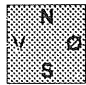
Du sitter fortsatt syd med følgende kort:

♠ 2  
♥ 9 7  
♦ E D 9 4 3  
♣ K 9 7 4 2

Vest	Nord	Øst	Syd
4 ♠	pass	2 ♦ <sup>1)</sup>	pass
		pass	?


1) = Begge major (minst 5-4) under åpning

### Spill 1

♠ K 10 8 7 4	♠ D 9 5 3	♠ Kn 6 2
♥ 10 8	♥ 7 5 4	♥ K D 6
♦ K 8 7	♦ 10	♦ Kn 9 6 5 4
♣ E D 6	♣ 10 8 5 3 2	♣ K 4
		
	♠ E	
	♥ E Kn 9 3 2	
	♦ E D 3 2	
	♣ Kn 9 7	

Hvis du forsiktig meldte pass, fikk du uavgjort spill, fordi dine lagkamerater melder harde utganger. Men har du ikke mange grunner til å doble? Du har minst tre stikk, trumfkontroll! og det er lagkamp. På vårt bord ble vest, etter dobling, frustrert og gikk en ekstra bet, +13 IMP.

### Spill 2

♠ -		♠ -
♥ E 9		♥ 10 8 7
♦ E 10 5 3		♦ K D 9 7
♣ K Kn 9 8 6 3 2		♣ -
♠ K 9 6 4 2		♠ E D Kn 7 5 3
♥ 5 4		♥ 10 8 7
♦ Kn 8 4		♦ K D 9 7
♣ D 5 4		♣ -
		♠ 10 8
		♥ K D Kn 6 3 2
		♦ 6 2
		♣ E 10 7

Mange sydspillere ville ikke kravpasse på grunn av dobbelton og minimum, og etter dobling noterte de en bet. Men hvis du tenker på hva slags håndtype makker har, må det være opplagt at kløver ess er nok til å invitere. Hvis du hadde passet, ville makker meldt 6 kløver.

Det var ikke vanskelig finne kløver dame og inkassere 13 stikk.

### Spill 3


Du har fin fordeling og soneforholdene er riktige, men selv om makker hadde 4-kort kløver kostet 5♣ 1100 og -10 IMP.

### Ekrens 2♦

Nå må vi ha et spill med konvensjon som jeg liker best - Ekren. Dette er vel nok for å åpne 2♦?

♠ K 10 9 3  
♥ Kn 10 9 6 3  
♦ 9 5 2  
♣ 2

Etter en enkelt aksjon havner du i 2♠x, -1100 samtidig som lagkameratene går bet i en god slem:

♠ E Kn 6 5		♠ D 7 2
♥ E K		♥ 7 4
♦ E 6 4		♦ Kn 10 8 3
♣ D 9 5 3		♣ Kn 10 7 6
♠ K 10 9 3		♠ 8 4
♥ Kn 10 9 6 3		♥ D 8 5 2
♦ 9 5 2		♦ K D 7
♣ 2		♣ E K 8 4

I et annet spill noterte Sirius-laget +1700 i 2♦x (Ekren), og da dette skjedde i 2. divisjon, betyr det kanskje at konvensjon er vanskelig å bruke?

### Arrangementet i Oslo

Selve arrangement, må jeg dessverre si, var svært dårlig. Fredags- og lørdagsbarometer var prioritert. Eneste plass hvor man kunne befinne seg mellom kampene (grandsalen) ble gjort til røykerom. Fritt salg av pils (til spillere i sideturneringene) gjorde det veldig vanskelig for turneringsleder å håndtere alkoholforbudet (mange unnskyldte seg med at de ikke spilte kamp akkurat da, men deltok i barometerturneringen). Resultatservicen var for dårlig; det var umulig å finne resultatene fra tidligere runder. Butlerberegningen kom bare summarisk etter hver kamp, og slik at det var umulig å se resultater fra alle bord, eller hvilke spill som hadde gitt utslag. Oslo Bridgekrets bør snart ta på alvor NBFs kampanje for anseelse for bridge og prøve å gjøre noe med forholdene på Bridgens Hus.

*Stillingen side 28.*

# Double Dummy

av Helge Krog



Vi fortsetter med nøtter fra Helge Krogs "60 bridge-opgaver" fra 1922. Oppgavene er double-dummy problemer - alle fire hender er kjent - hvor nord-syd skal vinne et bestemt antall av de gjenværende stikk.

Beste motspill forutsettes selvfølgelig. Løsninger på side 39.

## Oppgave 1

♠ -  
♥ D 9 6  
♦ D 10  
♣ 6 5

♠ -  
♥ Kn 8 7 3  
♦ -  
♣ D 10 8



♠ Kn  
♥ -  
♦ Kn 9  
♣ Kn 9 7 4

♠ 10  
♥ 5  
♦ 8 7  
♣ E K 3

## Oppgave 2

♠ 9  
♥ E 8 6 4  
♦ K 8 6 3  
♣ E D 8 4

♠ 5 2  
♥ 7 2  
♦ D 10 7 5 2  
♣ 7 6 5 2



♠ K Kn 8 7 3  
♥ Kn 10  
♦ E 9  
♣ K Kn 9 3

♠ E D 10 6 4  
♥ K D 9 5 3  
♦ Kn 4  
♣ 10

Spar er trumf og syd er inne. Hvordan må spillet gå for at syd skal vinne seks av de sju gjenværende stikkene?

Syd er spillefører i 6♥. Vest spiller ut ♠5. Hvordan kan syd vinne kontrakten?

Norsk Bridgeforbunds faste ukentlige sider på

**NRK Tekst-TV**

er flyttet til

**side 495-498.**

## Amerikanerboka

Et fint gavetips til kortineressert ungdom (i alle aldre) som synes bridge foreløpig er litt for avansert. Pris kr 90,- + porto.

# Ny giv i Skien

av Svein Markussen

**Ved åpningen av Bridgens Hus i Skien sist sommer har vi realisert et gammelt ønske om et eget tilholdssted for stedets bridgeklubber. Ingen av klubbene er store nok til å forsvare et prosjekt av denne størrelsen alene, men takket være et godt samarbeid med Klyve og Gulset BK samt Duestien BK, kunne Skien BK inngå en langsiktig og gunstig leieavtale av et egnet lokalt sentralt i byen. At utleieren selv er en svært interessert bridge spiller har selvsagt ikke vært noen ulempe. Helge Bjørbekk fortjener stor takk for initiativ og raus medvirkning.**

Spillesalen er på drøye 150 kvm med god plass for 15 - 18 bord. Ventilasjonsanlegget er utmerket og sikrer oss konstante 20 grader og et tilnærmet røykfritt miljø. Regnskap og bibliotek har vi en egen krok for, og ikke minst setter vi stor pris på et godt utstyrt kjøkken. Vi har gjort avtale med en person som for egen regning driver en liten serveringsvirksomhet og som har påtatt seg renhold av lokalene.

Lokalene er lyse og hyggelige, og vi har brukt en del penger på å oppnå en generell god standard. Vi tror dette er en grunnleggende forutsetning for at Bridgens Hus blir det stedet der vi liker å treffes, og hvor vi kan markedsføre bridge som en positiv fritidsaktivitet for nye medlemmer.

Rekruttering er nødvendig i alle organisasjoner, og våre bridgeklubber danner intet unntak i så måte. Selv om Skien BK kan vise til en økning i medlemstallet og en viss oppblomstring i aktivitetsnivå, vil dette være av kort varighet hvis vi ikke klarer å trekke til oss nye medlemmer. Også i så måte ser vi stor verdi av å ha kommet i eget hus. Vi har et egnet sted for å gjennomføre kurs, og det

bør være lettere å overvinne den terskelen som alltid er tilstede når vi vil trekke folk fra kurs til klubb.

Bridge konkurrerer med en mengde andre aktiviteter om folks fritid. Skal vi lykkes med å bekjempe forgubbingstendensene, er det ikke nok med et sportslig godt opplegg. Vi som har holdt på en del år i bransjen, har sett alt for mange forsvinne fordi vi ikke har maktet å skape et attraktivt tilbud og et godt miljø i klubben.

Sammen med Grenland Bridgekrets har klubbene i år satsset på å markedsføre seg på en ny måte. Vi leide stand på Telemark Fylkes Handelsstevne som ble holdt i månedsskiftet august - september, hvor vi fikk vist oss fram for de 80.000 - 100.000 som kom innom dette markedet. Vi rigget til med bridgebord, hvor det hele tiden var spillere tilstede. Vi tilbød lynkurs etter den utmerkede modellen som er beskrevet i "Bridge på 5 minutter", vi demonstrerte bridge på Internett og PC, vi delte ut brosjyrer og læremateriell og vi sørget for en kartlegging av behov og interesser for senere å kunne følge opp med tilbud om kurs og medlemskap. Vi klarer faktisk å komme i kontakt med langt over hundre potensielle bridgespillere på denne måten, men det er kvaliteten på etterarbeidet som blir utslagsgivende. Skiensklubbene er enige om å samarbeide også på dette området.

Litt om våre sportslige tilbud: Med unntak av klubbmesterskapet for lag og par, som begge går over 5 kvelder, er alle turneringene i klubben korte, gjerne over 2 - 3 kvelder - og alltid åpne. Langvarige serieturneringer sikrer nok mer rettferdige resultater, men er lite fleksible med hensyn til varierende oppslutning. Vi har ikke råd til å takke nei til folk



som ikke kan binde seg for et større antall kvelder, eller som tilfeldig kommer innom. Etter at kretsen anskaffet en dubliseringmaskin for et par år siden, bruker vi selvsagt denne maksimalt. Et effektivt regnskapsopplegg sørger for at vi hele tiden vet hvordan vi ligger an. Flere turneringer avvikles som Monradturneringer. Monradprinsippet er utmerket fordi man slipper å dele opp i puljer, samtidig som alle er sikret noenlunde jevnbyrdig motstand.

Sommerbridge i Skien trekker mye folk fra hele Grenland, og den avsluttes med Som-

merfinalen som er en singelturnering for de 32 beste.

Med eget hus er det naturlig å prøve ut nye tilbud, og fra og med i høst arrangerer vi en del lørdagsbarometre (ferdig i god tid før tippekampen). De tre klubbene har ulike klubbkvelder. Dette sammen med at kretsen legger en del av sine arrangementer til huset, og at det arrangeres andre turneringer der, har sikret et høyt aktivitetsnivå i huset. Mulighetene er derfor gode for de av dere som skal til disse kanter av landet. Velkommen til Skien.



*Fra standen på handelsstevnet*

**Skien Bridgeklubb har gleden av  
å invitere til den tradisjonelle  
Statoil - Ibsen turneringen**

**3.-4. januar 1998  
Ibsenhuset i Skien**

**Meget bra premiering og forbundspoeng 6-4-2-1**

**Påmelding til Skien Bridgeklubb innen 20. desember 1997  
Informasjonskontakt: Bente Eriksen 35 52 89 96 (a), 35 53 83 26 (p)**

# Radiobridgen

av Petter R. Osbak

“Back in the old folky days,  
the air was magic when we played”

-Neil Young i “Ambulance blues”

**Glem farge-tv. Glem video, hjemmedata, månelanding og gatekjøkken. The Beatles er ennå bare en uslipt diamant et eller annet sted i Hamburg. John F. Kennedy regjerer i USA. Tyggegummi og brylcreme har sin storhetstid. Vi er tilbake i 1961. Mandagskveldene samlet store skarer bridgeinteresserte seg rundt radioapparatene. Arild Feldborg samlet bridge-Norge med radiobridgen.**

Torolf Worsøe i Trondheim ble norgesmester for par dette året sammen med Tore Jensen, og de deltok i kamper mot andre byer. Han har fortsatt en del opptak av disse liggende på noen gamle teiper. Disse har han velvilligst stilt til disposisjon for meg, og jeg ble nødt til å gå ned i kjelleren og finne fram den gamle båndopptageren. Det er jo også litt rart å høre kommentarer og stemmer fra forlengst avdøde spillere. Bli med og ta del i den spennende atmosfæren som fantes da.

Først kan du få bryne deg på denne oppgaven. Du er i 6♠ etter 1♠-4♠-6♠, og får ♥K ut. Vest vrir til ♦10, og du tar over:

♠ Kn 10 7 3  
♥ 6 3 2  
♦ -  
♣ K 8 7 4 3 2

	N	
W		Ø
	S	

♠ E K D 8 2  
♥ 9  
♦ E Kn 5 3  
♣ E 10 9

Dette opptaket var fra en kamp mellom Trondheim og Ålesund. Kampene foregikk slik at man meldte og spilte tre spill som var konstruert av Feldborg og hans meddommer Sverre Haagensen. Poenget var å komme i riktig kontrakt, for siden å spille den på beste måte. Utfordringer var laget både for spillefører og motspillere. Laget fra en by spilte mot lagkamerater fra samme by, så poenget var å vurdere byens totale innsats sammenlignet med den konkurrerende. Av og til ble hendelsene ved bordet ikke helt slik som programlederne hadde forventet, og de måtte ikke rent sjelden gripe inn og justere både kontrakter og motspill for å få fram poengene ved spillene. I denne kampen var det Trondheimslaget man fikk følge i studio. Man fikk forelagt seg både kort og meldingsforløp, og spillerne kommenterte villig vekk sine tanker og avgjørelser både under meldinger og spill. Slik var nok dette instruktivt for den store hop av tilhørere som kunne lære masse av å høre på ekspertene.

Nå over til spillene: Spill 1 så slik ut:

VINS      ♠ Kn 5      *Torolf Worsøe*  
♥ 6  
♦ K D 9 5 4  
♣ K D 9 6 2

♠ 9 7 6 3 2  
♥ K D Kn 4  
♦ Kn 10 7 6  
♣ -

	N	
W		Ø
	S	

Erling Wik      ♠ E K 8      *Magnar Øien*  
♥ E 3  
♦ E 8 3 2  
♣ E 10 4 3      *Tore Jensen*

♠ D 10 4  
♥ 10 9 8 7 5 2  
♦ -  
♣ Kn 8 7 5

Wik i vest sier pass, og så får vi høre Torolf Worsøe tenke om hånden sin i nord at vel har han ikke så mange honnørpoeng, men en spillesterk hånd. Litt farlig kanskje, å åpne i faresonen, men ender opp med 1♦. Øien sier pass, og søkelyset blir satt på Tore Jensen. Han forteller at med denne kjempehånden kan han ikke ta sikte på noe lavere enn lille-slem. Han puster deretter dypt og avgir meldingen 5NT, som han forklarer som den store frie som ber makker melde storeslem med to av tre topphonnører i fargen. Worsøe har vel kanskje bange anelser, men sier pliktskyldigst 7♦, og det går pass rundt.

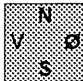
Meldesystemene i dag har vel utviklet seg en del fra denne tiden, men spillingen var det som regel ingen ting å si på.

Øien spilte ut hjerter 10, og vi får høre Worsøe resonnerer: “Med rimelig sits er jo dette plankekjøring. Det eneste som kan sette denne kontrakten i fare er trumfen 4-0. Sitter alle i øst er det ingen ting å gjøre, altså må jeg forsøke å gardere meg mot fire i vest.” Han stikker utspillet, og legger ned ♦E. Joda, ingen overraskelse, øst var renons, så han fortsetter med ruter til tier og dame, deretter spar til bordet, og ny ruterkutt. Ut med trumfen, og så er det kløveren igjen. Worsøe forteller lytterne at her kan han fange opp 4-0 sits begge veier, og innleder med ♣K. Sitsen åpenbares, og Worsøe sneller hjem 13 stikk.

Feldborg ber deretter alle spillerne uttale seg om spillet, og innleder med om Jensens 5NT var ideell melding? Burde han kanskje heller meldt 3♣? Dette blir kommentert, og man konkluderer deretter at Wik da ville doblet 7♦ for å få kløver ut til stjeling. Uten en slik dobling var dette utspillet så å si umulig for Øien å klare. Jensen påpekte da at dette nok ville kunne lede dem til 7NT, som også vinnes. Alt i alt oppsummerte Feldborg at 7♦ nok er en tryggere kontrakt enn 7NT når man bare tenker på meldingsforløpet.

Ålesundspillerne hadde bare klart å komme i 6♣, så dette spillet ble vunnet av Trondheim.

Neste spill så slik ut:

<b>V/Alle</b>	♠ 9 5		<i>Torolf Worsøe</i>
	♥ D 10 9 6		
	♦ Kn 8 7 3		
	♣ 8 6 5		
♠ E D 8 7 6 3		♠ K Kn 10 2	
♥ 7		♥ E Kn 4	
♦ E K 5		♦ 9 4 2	
♣ E 9 4		♣ K Kn 3	
<i>Erling Wik</i>	♠ 4	<i>Magnar Øien</i>	
	♥ K 8 5 3 2		
	♦ D 10 6		
	♣ D 10 7 2	<i>Tore Jensen</i>	

Erling Wik vurderer sin hånd som så spillesterk, at han velger å åpne med Halles 2♣, som hos disse er såkalt halvkrav-åpning. Magnar Øien kommenterer sin honnørsterke hånd med at han har flere alternative meldinger, bl.a. 2NT, men velger å avgi meldingen 2♠. Wik hopper nå til 4♠ som viser minimum, men Øien uttaler at det kunne ikke falle ham inn å passe, så han går på med 4NT. Wik svarer 5♠, og Øien melder 5NT. Nå oppstår det en liten misforståelse mellom Ø-V, da Wik ikke er sikker på om dette er store frie eller spørsmål etter konger. Han velger å ta det som store frie, og hopper til 7♠ med sine to topphonnører i trumf. Meldingsforløpet er nå registrert, men Feldborg justerer spilleprøven til 6♠ hos vest, da trondheimsparet har kommet for høyt!

Worsøe spiller ut ♥10, og vi får høre Wik resonnerer: “Jeg har en rutertaper og en mulig klovertaper. Jeg kan selvfølgelig ta kløverfinessen, men ved å eliminere hjerterfargen og frispille meg i ruter, vil jeg også få med meg ♣10 i nord og ♣D i syd, eller kanskje syd vil være inne på den siste ruterer”. Han legger trostig i vei med ♥E, ♠10, og hjerter til stjeling med ♠D, deretter spar til bordet og

♥Kn til stjeling. Så ♦E og K, hvor Tore Jensen våkent avblokkerer damen. Neste ruter stikker Worsøe med knekten, og vrir til ♣8. Wik er nå sjanselos, og går en bet.

I analysen etterpå kommenteres meldingsforløpet. Jensen mener nok kanskje at Halles 2♣ var i overkant på Wiks kort, og anbefalte heller 1♠. Etter 3♠ fra Øien, tror han nok at lilleslem ville blitt endestasjonen. Øien kommenterer også sitt valg av svar 2♠, og mente vel kanskje at 2NT ville vært bedre. Alt i alt et ikke helt enkelt spill å melde. Jensen kommenterer også sin avblokkering av ♦D med at Wik neppe ville spilt slik hvis han hadde hatt ♦J.

Ålesund stoppet i 6♠ etter 1♠-3♠, 4NT-5♦, 5NT-6♥, 6♠, og også her klarte syd avblokkeringsprøven. Seier til Ålesund i dette spillet.

### Spill 3

	N/NS		♠ E K D 8 2										
			♥ 9	<i>Torolf Worsøe</i>									
			♦ E Kn 5 3										
			♣ E 10 9										
♠ -		♠ 9 6 5 4											
♥ E 10 8 7 4	<table border="1" style="border-collapse: collapse; width: 30px; height: 30px; text-align: center; font-size: 8px;"> <tr><td></td><td>N</td><td></td></tr> <tr><td>V</td><td></td><td>Ø</td></tr> <tr><td></td><td>S</td><td></td></tr> </table>		N		V		Ø		S		♥ K D Kn 5		
	N												
V		Ø											
	S												
♦ K D 8 6 4 2		♦ 10 9 7											
♣ Kn 5		♣ D 6											
<i>Erling Wik</i>		♠ Kn 10 7 3	<i>Magnar Øien</i>										
		♥ 6 3 2											
		♦ -	<i>Tore Jensen</i>										
		♣ K 8 7 4 3 2											

Her åpner Torolf Worsøe i 1♠ og Tore Jensen hopper til 4♠, som i følge ham selv ikke viser noe spesielt til kort, men er mer for en slags forhindringsmelding å regne. Erling Wik kikker på sin vifte, og har lyst til å melde, men nivået var kommet for høyt til at

han turte å kaste seg uti det. Worsøe avslutter meldingsforløpet med 6♠.

Magnar Øien spiller ut ♥K, og etter styrkekast fra Wik fortsetter han med ♥D. Her griper imidlertid Feldborg inn, og etter direktiv vrir Øien til ♦10! Worsøe kaster en hjerter, og stikker med ♦E. Deretter ♠E, som avslører den kjedelige sitsen. Worsøe oppdager nå at den eneste sjansen er at Wik er født med singel ♣Kn eller D, og legger ned ♣E. Intet spennende skjer, og han fortsetter med ♣10 til K. Deretter spiller han en tredje runde kløver, som Øien stjeler. En bet. Worsøe oppdager akkurat litt for sent hvordan han skulle gjort det. På ♦10 må han kaste en kløver i bordet! Deretter ♠E, som avslører sitsen. Så ♠8 til bordet, hjerter til høy stjeling, og ♠2 til ♠7 og siste hjerter til høy stjeling. Deretter ♣E, og ♣10 til bordet. På ♠Kn kvitter han seg med den blokkerende ♣9, og bordet står. Jammen ikke lett. Klarte du denne?

Ålesund meldte samme kontrakt, og her gikk også spilleren bet etter samme innledning. Uavgjort spill, og uavgjort kamp.

Et fenomen som Radiobridgen kommer vel kanskje aldri tilbake, så jeg vil takke Torolf Worsøe for å ha gitt meg tilgang til disse opptakene. Jeg har foretatt en del undersøkelser hos NRK for å få brakt på det rene tidsrommet denne serien gikk over. Men de hadde ingen muligheter for å svare på dette spørsmålet. De anbefalte meg å oppsøke et bibliotek og søke gjennom gamle utgaver av Programbladet. Dette har jeg ikke tatt meg tid til å gjøre. Jeg mener imidlertid å huske at den fantes i hvert fall til en stund ut på 1980-tallet. Hvis noen skulle ha opplysninger om dette, vil jeg svært gjerne ta i mot slike.

# Internasjonale pressepriser

International Bridge Press Organization (IBPA) er bridgejournalistenes internasjonale forening. Hvert år deler IBPA ut priser for beste spilleføring, motspill, beste spill av en juniorspiller og beste meldingsforløp. I tillegg utpekes årets bridgepersonlighet. De som har korttidshukommelsen mer eller mindre intakt husker at vår egen store stjerne, Geir Helgemo, ble utpekt til årets bridgepersonlighet i fjor, som den desidert yngste spiller gjennom tidene.

I år gikk denne utmerkelsen til den 33 år gamle amerikaneren Matthew Clegg. Som bridgespiller er Clegg ganske så ukjent. Men de bridgespillere som har tilgang til Internett har helt sikker funnet ut at det er flere muligheter for å spille bridge på nettet. Den beste og suverent mest brukte programvaren til dette formålet er Okbridge. Matthew Clegg grunnla Okbridge i 1991. Per i dag har Okbridge nærmere 10.000 abonnenter fra mer enn 70 land. Okbridge gir deg muligheten til å spille med og mot spillere fra hele verden.

Clegg ble utpekt til årets bridgepersonlighet fordi han med Okbridge promoterer bridge på en helt ny måte, som når ut til mange som ellers ikke ville fått noen kontakt med bridgeverdenen. I tillegg gir den mange muligheter: til å spille bridge hjemme som ellers ikke ville hatt noen mulighet til å ta del i idretten vår. Vi gratulerer!

## Le Bridgeur-prisen for beste spilleføring

På nytt går gratulasjonene til Geir Helgemo. Spillet er fra det åpne amerikanske Swiss Teammesterskapet tidligere i år. Helgemo spilte på laget til nylig avdøde Edgar Kaplan, og hadde Kaplan som makker i den kampen der spillet forekom.

V/Alle ♠ 9 7 3  
♥ 9 7 6 2  
♦ K 10 8 6  
♣ 9 2

♠ 8 4      ♠ D Kn 10 5  
♥ K D Kn 8 4      ♥ E 10 5 3  
♦ 5      ♦ 3  
♣ K 10 7 5 3      ♣ D Kn 6 4

♠ E K 6 2  
♥ -  
♦ E D Kn 9 7 4 2  
♣ E 8

Vest	Nord <i>Edgar Kaplan</i>	Øst	Syd <i>Geir Helgemo</i>
2♥	pass	4♥	6♦!!
pass	pass	pass	

Etter at vest åpnet med svake to og øst høynet til utgang, måtte Helgemo med sin sterke hånd ut å gjette. Han satset på lilleslem, som ikke var noe urealistisk bud. Hjerterutspillet trumfet han på hånden, fornøyd med å ha unngått kløverutspill. Trumfen ble tatt ut i en runde. For å vinne kontrakten måtte Helgemo ha tre sparstikk. Den eneste opplagte muligheten var at motpartens spar var fordelt 3-3. Etter meldingsforløpet syntes ikke Helgemo at det var særlig sannsynlig.

Han så imidlertid en annen sjanse, som vel ingen andre ville tenkt på i det hele tatt. I tredje stikk spilte han en liten spar mot bordet og tok finessen med sjueren! Øst "false cardet" da han vant stikken med knekten og returnerte deretter ♠5. Helgemo skjønte hva som skjedde: Han la lavt fra hånden, vant stikken med blindemanns nier og kastet bordets kløvertaper på den fjerde sparrunden. Dermed vant han slemmen som gikk bet på det andre bordet.

To psykologiske nøkler til hvorfor Helgemo spilte som han gjorde er: Østs sparretur var ganske mistenkelig, da han opplagt kunne ha spilt hjerter tilbake. Og hvis vest hadde hatt muligheten til å vinne det tredje stikken, ville han ofte ha gjort det, eller i det minste nølt et øyeblikk.

Mange eksperter fikk seg forelagt syds problem. Ingen fant løsningen og alle var svært imponerte over Helgemos prestasjon.

For ordens skyld; hvis øst returnerer hjerter kan Helgemo trumfe, spille seg inn i bordet og dra ♠9. Dermed vinner han kontrakten gjennom en trippel sparfinesse; først kapper han opp vests åtter, deretter følger en dobbeltfinesse av østs honnører. I sannhet et fantastisk spill, som ble referert av Helgemos makker Edgar Kaplan. Vi gratulerer med et fantastisk spill og en meget velfortjent pris.

### “Sender-prisen” for beste motspill

gikk til Gunnar Hallberg, Sverige for dette spillet, referert av Robert Sheehan, Storbri-tannia:

<b>S/Ingen</b>	<b>♠</b>	Kn 8 7 3		
	<b>♥</b>	E 2		
	<b>♦</b>	K D Kn 5		
	<b>♣</b>	Kn 6 4		
<b>♠</b>	E 6 5		<b>♠</b>	K 10 9 2
<b>♥</b>	6 5 4 3		<b>♥</b>	K 8 7
<b>♦</b>	3 2		<b>♦</b>	10 9 8 7
<b>♣</b>	K 10 8 2		<b>♣</b>	D 5
		<b>♠</b>	D 4	
		<b>♥</b>	D Kn 10 9	
		<b>♦</b>	E 6 4	
		<b>♣</b>	E 9 7 3	

Vest	Nord	Øst	Syd
pass	2♣	pass	1NT
pass	3NT	pass rundt	2♥

Vest spilte ut ♣2, spillefører la lavt fra bordet, Hallberg som satt øst la damen og syd vant stikken med esset. Syd startet med å godspille hjerteren. Øst vant den tredje runden, mens blindemann kastet en spar. På dette tidspunktet ville mange returnert en kløver. Etter at vest får for kongen er det ni toppstikk.

Kan du se noen forbedringer av motspillet? Da Hallberg kom inn på ♥K talte han opp spilleførers stikk. Syd måtte ha ♦E - ellers ville han vel startet med å spille ruter i stedet for å ta bort ♥E som inntak. Dermed måtte syd ha sju røde stikk i tillegg til ♣E, og en kløverretur ville opplagt sette opp det niende stikken. I tillegg måtte syd ha ♠D for å ha til en 12-14NT, noe som betydde at motspillet ikke kunne ta mer enn to stikk der.

Så Hallberg returnerte en ruter. Dette tilsynelatende uskyldige tilbakespillet ødela spillereens forbindelser. Hvis han tok stikken på hånden for å spille kløver, ville han aldri få tatt den fjerde hjerteren. Hvis han tok hjerterstikken først, hva skulle han kaste fra bordet? En spar var allerede borte på den tredje hjerteren og hvis han kastet en til, kunne motparten ta alle sparstikkene når de kom inn på ♣K. Den eneste gjenværende muligheten var å kaste en ruter, men da hadde han et stikk for lite.

Hvis spilleføreren til å begynne med tror at han vil få et så godt motspill, er hans eneste sjanse til å vinne kontrakten å gå opp på ♣Kn i første stikk, i håp om at vest har spilt ut fra konge-dame.

### “Romex-prisen” for beste meldingsforløp

gikk til Chip Martel og Lew Stansby, USA.  
Journalist: Brent Manley, USA.



♠ E Kn 9  
♥ E D 7 5 4  
♦ 9 8 7 6 4  
♣ -

♠ K D 10 7 5  
♥ 6  
♦ E K D Kn  
♣ K 7 5

Ø/Ø-V      ♠ K Kn 4  
♥ 8 7 6  
♦ K 10 6 2  
♣ E D 3

Vest  
*Lew Stansby*  
1♥  
2♠  
3♦<sup>2)</sup>  
6♦<sup>3)</sup>

Øst  
*Chip Martel*  
1♠  
2NT<sup>1)</sup>  
4NT  
7♦

♠ 2  
♥ D 3 2  
♦ Kn 9 8 5 4  
♣ K Kn 9 5

N	Ø
V	S

♠ E D 7 6 5  
♥ E K 4  
♦ E D 3  
♣ 10 6

♠ 10 9 8 3  
♥ Kn 10 9 5  
♦ 7  
♣ 8 7 4 2

- 1) = rele  
2) = naturlig  
3) = 2 av 5 ess og en renons

Vest	Nord	Øst	Syd
	<i>Morten</i>		
	<i>Lund Madsen</i>		

1NT <sup>1)</sup>	pass	1♠	pass
3NT	pass	2NT <sup>2)</sup>	pass
		pass	pass

- 1) = krav  
2) = 18-19

Martel - Stansby fikk her utnyttet en spesiell variant de har lagt inn i Roman Key Card Blackwood. Når en kortfarge allerede er definert i det tidligere meldingsforløpet, viser svarene 5NT og oppover renons (i den kjente kortfargen) og antall ess, 5NT=1, 6♣=2 og så videre.

Etter svaret 6♣ visste Martel Stansbys eksakte fordeling. I sparkontrakt kunne han ikke få nytte av den femte ruter, fordi det ikke ville være inntak til den etter at han hadde trumfet kløver i bordet. Derfor la han kontrakten i 7♦. Godt meldt. Vi gratulerer med prisen.

### “Levendaal-prisen” for beste spill av en juniorspiller

gikk til Morten Lund Madsen, Danmark. Prisen ble vunnet for et motspill fra årets junior-VM for lag, som Danmark som kjent vant etter å ha slått Norge i finalen. Spillet ble omskrevet i bulletinen under mesterskapet av Ib Lundby under tittelen “Dansk Dynamitt”.

På det andre bordet ble det spilt ut ruter mot den samme kontrakten, og den danske spilleførereren hadde ingen problemer. Lund Madsen unngikk å gi bort noe stikk da han valgte å spille ut en hjerter (første prøve). Spillefører tok stikket i bordet, tok for ♦E og fortsatte med ♦D som Lund Madsen dukket (andre prøve).

Spillefører skiftet til ♣10. Lund Madsen dukket igjen (tredje prøve). En ny kløver gikk til damen, og spillefører vant hjertervrien på hånden og prøvde en spar til damen - som sto, men Lund Madsen avblokkerte knekten (fjerde prøve). Til slutt tok spillefører for ♠E, og Lund Madsen fullførte sitt briljante motspill ved å avblokkere kongen (femte prøve). Med dette flotte motspillet hindret Lund Madsen spillefører i å sette opp ruterfargen samtidig som han unngikk å bli innspilt. En velfortjent bet og en meget fortjent pris. Vi gratulerer.

# Damelandslagsstallen

av Per Bryde Sundseth, UK

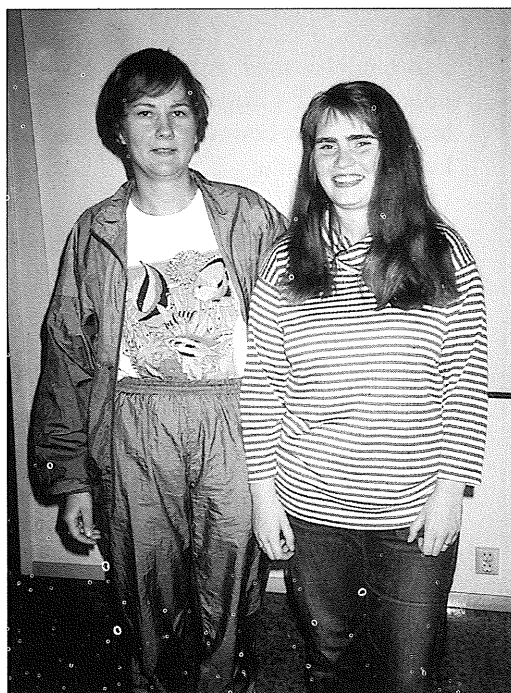
Siden sommeren, har Sven Olai Høyland og Bjørn Olav Ekren utarbeidet et system beregnet for damelandslagsstallen. Det er ikke et krav at spillerne i stallen skal bruke systemet, men jo flere som benytter systemet, jo lettere blir det å teste ut nye parkombinasjoner, og vi har større fleksibilitet ved å sette sammen lag ved internasjonale mesterskap. Før at jenter som ikke bruker systemet skal være aktuelle i landslagsstallen, er det en forutsetning at de bor slik at de spiller fast og regelmessig sammen.

Jentene i Bergen har samling annen hver uke under Sven Olais ledelse, og i Oslo var noen i landslagsstallen, supplert med noen av de "som banker på staldøra", samlet 26. oktober sammen. med bl.a Bjørn Sverre Gulheim, Rune Anderssen og Artur Malinowski. Systemet ble gjennomgått, 28 spill ble spilt og 8 meldeprøver ble testet.

Det har tydeligvis blitt noe mer interesse for damebridge etterhvert. Jeg hører stadig kommentarer om det ene eller andre. Mye kritikk, men det fine er jo at det er engasjement rundt omkring. Som mange vet har vi en langsiktig målsetting med satsing på damelandslaget. Det første målet ble nådd ved sølvmedaljen i nordisk i Danmark i fjor. Det neste målet er å vinne på Klækken i begynnelsen av juli 1998. Norge kommer her til å stille med 3 par, og det er overveiende sannsynlig at disse 3 parene finnes blant de spillerne som da er i landslagsstallen.

Landslagsstallen blir vurdert med tanke på endringer etter damedivisjonen i begynnelsen av mars. Undertegnede kommer da til å legge vekt på

- resultater fra damedivisjonen
- resultater så langt i sesongen



*Anna Malinowski og Sølvi Østmoe*

- aktiviteter generelt fra spillerne så langt i sesongen
- subjektiv vurdering av den enkelte spiller/det enkelte paret for å oppnå resultater.

I perioden mars-mai blir det så opp til de enkelte å jobbe for å få system til å sitte og vise til resultater. Så vil det bli en samling i helgen 8.-10. mai, og etter dette blir de tre parene som skal spille nordisk tatt ut.

Jeg håper at jenter over hele landet ønsker å representere Norge internasjonalt. Landslagsstallen blir vurdert med tanke på endringer to ganger pr. år, og det er fullt mulig å spille seg inn i landslagsdiskusjonen. Der som noen skulle ha interesse av å vurdere det systemet som er utarbeidet av Sven Olai og Bjørn Olav, ber jeg om at kontakt blir tatt med undertegnede.

## IT-gruppen...

I forbindelse med prosjektet "NBF inn i år 2000" har styret i NBF besluttet å opprette en IT-gruppe som skal utarbeide NBFs standarder for informasjonsteknologi og bruk av Internett i fremtiden. Gruppen skal også gi brukerstøtte til forbunds-kontorets ansatte.

Mandatet for gruppen er ikke ferdig utarbeidet. Dette vil skje i samarbeid mellom gruppen, "kontoret" og styret.

Bjørn Gulheim er utpekt til leder for gruppen. Øvrige medlemmer er ikke utpekt. **Vi søker derfor kontakt med personer som kan inngå som medlemmer i gruppen, ressurspersoner som kan bistå gruppen i arbeidet og andre som har kontakter gruppen kan ha nytte av.**

Hvis en av disse beskrivelsene passer på deg, og du er interessert i å delta i dette arbeidet på en eller annen måte - til beste for bridgen - ta kontakt med NBFs kontor (☎ 22 43 13 56, epost: [nbf@bridgefederation.no](mailto:nbf@bridgefederation.no)) eller Bjørn Gulheim (☎ 22 42 39 42 (a), ☎ 64 84 45 08 (p), epost: [gulheim@online.no](mailto:gulheim@online.no)).

### Bergen Akademiske BK / BK NHH-K7

## Storturnering

<b>Antall par:</b>	52	<b>Premiering:</b>	
<b>Sted:</b>	Aulaen ved Norges Handelshøyskole	1. plass	kr 7.000 pr par
<b>Dato:</b>	24.-25. januar 1998	2. plass	kr 4.000 pr par
<b>Turneringsleder:</b>	Gunnar Stein	3. plass	kr 2.500 pr par
<b>Forbunds-poeng:</b>	8-5-3-1	4.-13. plass	Pengepremier
<b>Startavgift:</b>	kr 300,- pr. spiller	<b>Påmelding:</b>	
<b>Spilletider:</b>	Lørdag 11.00 - 19.00 Søndag 10.00 - 16.00	Innen 20. januar 1998 til	
<b>Overnatting:</b>	Arrangøren vil prøve å være behjelpelig med å skaffe privat overnatting for tilreisende.	Haakon L. Aaro	☎ 55 23 28 77 (p) ☎ 56 32 65 82 (a)
		Gunnar Stein	☎ 55 16 66 91 (12-16)
		<b>NB!</b>	<i>Arrangøren forbeholder seg retten til å redusere premier/FP dersom turneringen ikke blir fulltregnet.</i>

# NBFs økonomi

Innstrammingsiltak for 1997 - av Jan Aasen, president

NBFs styre måtte i møte i august redusere budsjetttrammene for 1997. Vi sto i en situasjon hvor kostnadene var i ferd med å bli høyere enn budsjettet samtidig som inntektene (særlig salg av materiell og klubbpoeng) var lavere enn budsjett. Styret reduserte budsjetttrammene til lønninger (100.000), medlemsbladet (et dobbeltnummer i 1997 = 100.000), styremøter (20.000), internasjonal representasjon (30.000) samt mindre justeringer av andre budsjettposter (10.000).

Styret hadde to alternativer:

1. Blinde igjen øynene og håpe det beste. Konsekvens: Legge frem et regnskap for 1997 som var betydelig dårligere enn budsjettet.
2. Tilpasse aktivitetsnivået til inntektsgrunnlaget. Konsekvens: Redusere aktivitetsnivået som innebærer at medlemmene får et redusert tilbud og tjenester.

Vi har gjennom flere år brukt mer enn vi har hatt av inntekter. De fleste årene så langt i dette tiåret har Bridgetinget fått seg forelagt underskuddsregnskaper. Styret mener dette ikke kan fortsette, og vi vil gjennomføre nødvendige tiltak for at aktivitetsnivået blir i tråd med inntektsnivået. Samtidig ønsker vi ikke å bruke inntektene fra NBFs iotteridrift AS i den ordinære driften av forbundet.

Konsekvensene blir at utgiftene må reduseres og/eller inntektene økes. Reduserte utgifter innebærer effektivisering av tjenestene, reduserte tilbud, lavere servicegrad fra forbundskontoret. I en tid hvor organisasjonen ønsker flere og bedre tilbud fra NBF, så vil det etter mitt skjønn være feil å ensidig redusere utgiftene. Men vi skal selvsagt jobbe videre med å effektivisere driften (få mer ut av hver krone).

Økte inntekter kan skaffes på flere måter; høyere medlems- og startkontingenter, høyere egenandeler for refusjoner av reiseutgifter ved deltakelse i NBFs mesterskap, høyere priser på mesterpoengene og bridgemateriell. Et alternativ er også å skaffe eksterne midler som f. eks. sponsorer og offentlig støtte (her blir medlemskap i NIF viktig).

Hva er løsningen?

Styret har en klar oppfatning om at fra inneværende år skal NBFs regnskap gå minimum i balanse. For å få det til tror jeg det ikke blir et spørsmål om å velge virkemidler, men benytte alle for å redusere konsekvensene mest mulig.

Sponsormidler og offentlig støtte har vi liten mulighet til å styre. Så langt har det vist seg at det er få sponsorer og offentlig støtte er et langsiktig prosjekt. Alle medlemmene må benytte sine kontakter for å bidra, og min utfordring til de av våre medlemmer som har gode kontakter i næringslivet er å benytte disse for å fremme bridgen.

Bridgeorganisasjonen må diskutere kontingents størrelse, hvor mye av driften som skal dekkes hhv. av medlems- og startkontingenter. Disse to kontingentene må ses i sammenheng, og et valg som må gjøres er om de medlemmene som benytter mange tilbud skal betale inn mer til felleskassa enn de som benytter færre tilbud. Blir svaret av aktivitet skal koste, er det spilleavgiftene (evt. egenandeler på refusjon av reiseutgifter) som må justeres. Jeg tror det er viktig at vi fortsatt har et rimelig forhold mellom medlems- og startkontingentene, samtidig tror jeg det er riktig at spillere og administratorer i utkant-Norge skal subsidieres. Da blir det medlemskontingenten igjen. Bridgetinget må i forbindelse med behandling av budsjettet for 1998 vurdere å øke medlemskontingenten.

# Nordisk Simultanpar

I mange år har European Bridge League arrangert European Simultaneous Pairs i midten av november. I fjor måtte turneringen avlyses etter at turneringens sponsor trakk seg. Da det ble klart at EBL ikke klarte å skaffe en ny sponsor, og at turneringen derfor ville bli skrinlagt for godt, bestemte man seg i Norden for å arrangere en egen nordisk turnering ettet initiativ fra Danmarks Bridgeforbund. DBF tok ansvaret for å utarbeide materiell og spill til årets turnering.

Turneringen ble arrangert fredag 14. november, og vil bli en årvisst foreteelse. Ansvaret for arrangementet vil gå på omgang mellom landene. Turneringsformen var (stort sett) Mitchell. På samme måte som i MP-treffet og andre simultanturneringer spilte man fasit. Men i motsetning til ellers, spilte man lagbridge. På hvert spill var det fastsatt en datumscore. Denne fungerte som "lagkamerater" for alle. Oppnådd score på hvert enkelt bord ble så sammenlignet med datumscoren, og differansen omregnet til +/- IMP.

I Norge ble det avviklet sju puljer med til sammen 70 par. Totalt deltok noe over 750 par i turneringen (i skrivende stund mangler resultatene fra Færøyene). Dette er ikke så aller verst, når man vet at opplegget ble klart

så sent at turneringen ble relativt dårlig avvertet for medlemmene. Deltakelsen i de forskjellige landene var:

Danmark:	316 par	20 puljer
Island:	164 par	10 puljer
Finland:	151 par	11 puljer
Sverige:	82 par	7 puljer
Norge:	70 par	7 puljer
Færøyene:	mangler	

Det bør være potensiale for en svært høy deltakelse i turneringen etter hvert som den blir mer innarbeidet og kjent, selv om fredag kveld tradisjonelt ikke er det beste tidspunktet for et slikt arrangement, i hvert fall i Norge.

Med forbehold om endringer, på grunn av manglende resultater fra Færøyene, ble Nord-Syd vunnet av Ilmo Jäppinen - Taisto Kajonen fra Pieksämäki i Finland med +82. Beste norske par: Geir Engebretsen og Jonill Storøy, som scoret +49 i Byrkjelo BK, på 20. plass totalt.

Det deles ut krets poeng i hver pulje, avhengig av puljestørrelsen, samt forbunds poeng ut fra den samlede resultatlisten for hele Norden (ingen norske når opp). I tillegg til premiering på nordisk plan, vil NBF dele ut premier til de beste norske parene.

## Sluttresultat

### Nord-Syd

1. Ilmo Jäppinen - Taisti Kajonen	Pieksämäki, SF .....	82
2. Halldór Tryggvason - Torsteinn Sigurjonsson	Bf. Hornafjardar, IS .....	73
3. Christina Hertzman - Cid Holm	Kouvola, SF .....	67

### Øst-Vest

1. Óli Már Björnsson - Gísli Ólafsson	Bf. Grundarfjardar, IS .....	102
2. Kristján M. Gunnarsson - Helgi G. Helgason	Bf. Hvolfsvelli, IS .....	95
3. Pekka Järviluoto - Risto Pelkonen	Joensuu, SF .....	92

Beste norske par N-S endte på 20. plass og Ø-V på 11. plass.

# Nordisk Simultanpar

## Resultater for Norge

### Nord-Syd

1	Geir Engebretsen - Jonill Storøy
2	Bjørn Ivar Lange - Lars Langset
3	Einar Viko - Martin Foss
4	Alf Kristiansen Sæter - Harald Karlsen
5	Eva Hjelt - Rolf Skar
6	Are Antonsen - Kurt Mehti
7	Gunnar Bekken - Ola Nygråd
8	Lars Gåsemyr - Kristen Kleppe
9	Odd Raad - Per Kr. Gjerde Per Ove Moe - Ragnar Johnskås
11	Ivar Engelstad - Njål Kjørvik
12	Asbjørn Rust - Bernt Haugen
13	Valborg R. Eng - Sverre Mikkelsen
14	Arild Basma - Arnt Eliseussen Ingeborg Grimsmo - Louis Lervik
16	Arne Jacobsen - Dagfinn Eriksen
17	Inge Flå - Geir Hemminghytt
18	Bjørn M. Halbjørhus - Arne Ellseth
19	Kåre Kristiansen - Sven Erik Nilsen
20	Kåre Idland - Einar Hanssen
21	Lars Sandnes - Tord Bruun

Byrkjelo BK .....	49
Skåla BK .....	47
Gol BK .....	45
Brufoss BK .....	43
Brufoss BK .....	41
Breidablikk BK .....	40
Gol BK .....	29
Byrkjelo BK .....	28
Byrkjelo BK .....	26
Brufoss BK .....	26
Byrkjelo BK .....	24
Gol BK .....	23
Brufoss BK .....	22
Kirkenes BK .....	21
Skåla BK .....	21
Breidablikk BK .....	20
Kirkenes BK .....	14
Gol BK .....	12
Oslo Bridgekrets .....	8
Oslo Bridgekrets .....	4
Kirkenes BK .....	3

### Øst-Vest

1	Bjarne Erlandsen - Tor Gunnar Kise
2	Willy Wangsmo - Trond Kleiven
3	Kåre Livgård - Ole Jørgen Hallingstad
4	Knut Breie - Toralf Bråten
5	Siv Thoresen - Finn Boyesen
6	Hans Oppigård - Marvin Rausandhaug
7	Harry Elvsås - Kjell Øye
8	Kåre Strand - Olav Vaagsæter
9	Gunn Svensen - Atle Helgheim
10	Magne Andreassen - Trude Andreassen Sigurd Vissebråten - Amund Storeli
12	Geir Næss - Åge Mauno
13	Størker Grimsmo - Rolf Elingsgård
14	Terje Sørheim - Henning Østereim
15	Are Aarebrot - Frederic Wilt Lisbeth Yri - Paul Henning Loen
17	Svein Ness - Nils Halvard Bråten
18	Trond Egil Nysveen - Odd Nysveen Stein Mikkelsen - Jarle Johansen
20	Randulf Olsen - Robert Pettersen
21	Arnold Mundal - Gørild Ofstad
22	Arne Fillipsveen - Peder Ulven
23	Viktor Korsnes - Svein Sæterhaug Gunnar Kjørvik - Helge Eide

Oslo Bridgekrets .....	71
Oslo Bridgekrets .....	63
Gol BK .....	54
Gol BK .....	51
Oslo Bridgekrets .....	48
Skåla BK .....	43
Skåla BK .....	38
Skåla BK .....	25
Byrkjelo BK .....	24
Kirkenes BK .....	21
Gol BK .....	21
Breidablikk BK .....	20
Skåla BK .....	19
Byrkjelo BK .....	15
Oslo Bridgekrets .....	12
Byrkjelo BK .....	12
Gol BK .....	11
Brufoss BK .....	10
Brufoss BK .....	10
Kirkenes BK .....	9
Oslo Bridgekrets .....	7
Brufoss BK .....	4
Kirkenes BK .....	3
Byrkjelo BK .....	3



## **Bridgemaster**

dataprogram på norsk med norske spillkommentarer.

100 utfordrende spill på fire nivåer fra begynner- til turneringsnivå.

kr 220,- + porto kr 20,-

Bestill, få disketten og betal giro etter at du har mottatt programmet.

EDBridge Norge  
Tor Gisle Haram  
Tjernåslia 10 A  
1315 Nesøya  
☎ 66 77 79 68  
Faks: 66 79 79 68  
Email: tharam@online.no

## **Slipsnålsett**

**Meget pent gavesett med slipsnål og mansjettknapper med Norsk Bridgeforbunds logo.**

**Kan bestilles fra NBF.**

**Pris kr 250,- + porto.**

## **Trøndersk mesterskap for par 1998**

**17.-18. januar  
Bridgehuset i Trondheim**

Mesterskapet er åpent for medlemmer av Trøndelagskretsene.

Start lørdag 17. januar kl 12.00.

Startkontingent kr 250,- pr. spiller.

Påmelding foretas gjennom egen krets.

## **Icelandair Open**

**13.-16. februar 1998  
Hotel Loftleidir**

Det arrangeres Swiss pairs fedag-lørdag og Swiss teams søndag-mandag.

Totalt premiebudsjet \$ 20.000,-.

For mer informasjon, ta kontakt med Bridgesamband Islands.

☎ 00-354 587 9360

Faks: 00-354 587 9361

Email: isbridge@islandia.is

Se også på Internett:

<http://www.islandia.is/~isbridge/>

# Nye vedtekter - herunder ny kretsstruktur

av Jan Aasen, president

Styret har utarbeidet utkast til nye vedtekter for NBF som skal behandles på Bridgetinget i 1998. Bakgrunnen er at årets Bridgeting oppfordret styret om å utarbeide forslag til nye vedtekter, som skal være moderne og tilpasset NBFs nye virkelighet. Samtidig skal de oppfylle standardkravene som NIF har for sine vedtekter.

Vedtektene som blir foreslått, blir mer omfattende en de vi har i dag, og vil omfatte overordnede prinsipper, saksbehandlingsprinsipper, disiplinærvedteltene, samtidig som medlemmenes og organisasjonsleddenes rettigheter og plikter vedtektsfestes.

Forslaget til nye vedtekter vil også inneholde paragrafer som påvirker kretsstrukturen og de politiske prosessene. Styrets foreslår at dagens kretser erstattes med fylkesvise kretser, at det avholdes Bridgeting annethvert år, samt at det avholdes minst et fylkesledermøte i de årene det ikke er Bridgeting. Det vil også bli foretatt en gjennomgang av reglementet for NM-par.

Styret har, etter å vurdert dagens ordning og andre alternativer, bestemt seg for å anbefale fylkeskretser. Det har ikke vært noen enkel prosess, men etter å ha vurdert fordeler og ulemper med større enheter og vurdert tilbakemeldingene fra organisasjonen (Bridgetinget og møte med kretsene), har vi konkludert med at fylkeskretser er den beste og mest fremtidsrettede kretsstrukturen.

Med fylkeskretser får vi enheter som økonomisk og spillermessig vil styrkes, og på sikt kan det bli mulig å gå videre med regionskontaktordningen slik at det blir ansatte administratorer i alle fylkeskretsene. Når NBF

sentralt får færre enheter å forholde seg til, blir det større muligheter for å øke kommunikasjonen og den politiske dialogen med fylkeskretsene. Sammen med at fylkeskretsene får frihet til selv å bestemme organiseringen internt i kretsen, vil dette styrke det lokale demokratiet i NBF. Samtidig jobber styret med planer for IT-satsing i kretser og klubber (investeringsspakke for EDB/Internett), opplæring av tillitsvalgte og kurslærere, og økt informasjonsutveksling. Alle disse tiltakene mener styret vil gi en effektiv organisasjon, som skal bidra til at det enkelte medlem får det produktet de etterspør.

Kretsstrukturen vil for mange være den delen av vedtektene som det blir vanskelig å gi sin tilslutning til. I tillegg til at dette vekker sterke følelser hos mange, innebærer f.eks. større enheter en del praktiske sider som må håndteres. Styret legger opp til at fylkeskretsene selv bestemmer hvordan den skal organisere sitt arbeid i kretsen. Det legges opp til at det innenfor fylkeskretsen kan opprettes soner som tilsvarer dagens kretser, men at NBF forholder seg til fylkeskretsen og klubbene som organisasjonsledd. For eksempel kan kretsmesterskapene starte med en sonekvalifisering til en fylkesfinale, administrativt kan man ha kontaktpersoner i hver av sonene etc. Men uansett må tilbudet i fylkeskretsene og klubbene moderniseres og det må tenkes nytt.

Styret vil med det første sende utkastet til nye vedtekter ut på høring blant kretsene. Høringsuttalelsene vil bli hensyntatt ved utformingen av det endelige forslaget til vedtekter som skal behandles på Bridgetinget 1998. *Vedtectsforslaget vil bli tilgjengelig på NBFs nettsider ca. februar/ mars neste år.*

# Mordpartiet

av Are Guttelvik

Denne Agatha Christiehistorien bygger på en av Hercule Poirots yndlingsaker, der kun fire personer er under mesterdetektivens lupe. Den rike og eksentriske herr Shaitana, hvis hovedhobby er å skape sjokkerende situasjoner, har invitert til bridge.

Det er åtte gjester, og sammensetningen av bridgepartiene blir noe spesiell; i et værelse sitter Hercule Poirot, overinspektør Battle fra Scotland Yard, oberst Race fra Secret Service og kriminalforfatterinnen fru Oliver.

I et annet værelse sitter de fire andre, som i følge Shaitanas forhåndsmelding til Poirot alle har minst ett uoppløst mord på samvittigheten...

La oss begynne med begynnelsen.

Etter å ha inntatt et bedre måltid, gikk selskapet tilbake til dagligstuen, hvor det var satt opp et bridgebord. Kaffen ble servert.

“Hvem spiller bridge?” spurte Shaitana. “Jeg vet fru Lorrimer gjør det. Og dr. Roberts. Spiller De, frøken Meredith?”

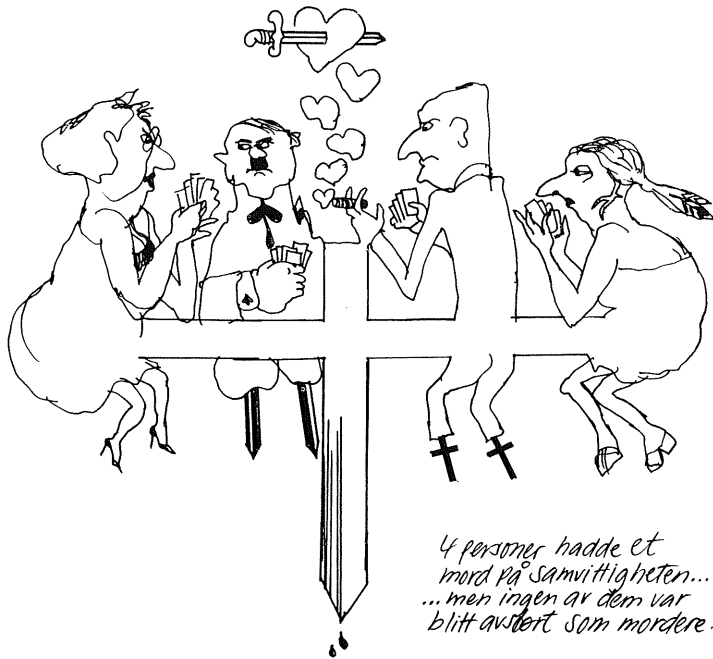
“Ja, men jeg er dessverre ikke særlig flink.”

“Utmerket. Og major Despard? Godt. Skal vi si at dere fire spiller her?”

“Gudskjelov at vi får en bridge,” hvisket fru Lorrimer til Poirot. “Jeg er helt besatt av bridge. Jeg vil rett og slett ikke gå ut til middag hvis jeg ikke får en bridge etterpå. Jeg sovner simpelthen. Det er flaut, men sånn er det.”

Da disse fire hadde trukket makkere, viste det seg at det ble damene mot herrene i kveldens første robber. Fru Lorrimer begynte å gi med rutinerne bevegelser.

“Det er et bridgebord i det andre rommet også,” sa Shaitana. Han gikk bort til en dør, og de fire andre fulgte ham inn i et lite, hyggelig møblert røkeværelse, der det var satt opp et bridgebord til.



“Vi er én for mange,” sa oberst Race,

Shaitana ristet på hodet. “Hold meg utenfor,” sa han. “Bridge hører ikke til de spill som morer meg.”

De andre skyndte seg å forsikre at de ikke hadde lyst å spille, men han holdt på sitt, og til slutt satte de seg. Poirot og fru Oliver spilte mot Battle og Race.

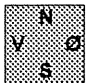
Shaitana stod hos dem en liten stund og smilte mefistofelisk da han så hvilke kort fru Oliver meldte 2 grand på. Så gled han lydlost ut i det andre rommet.

Der var de i full gang, ansiktene var alvorlige, og meldingene kom kjapt. “En hjerter.” “Pass.” “Tre kløver.” “Dobler.” “Fire hjerter.” Shaitana stod og så på dem en stund, mens han smilte for seg selv. Så gikk han bort og satte set i en stor lenestol ved peisen.

“Utmerket, makker!” sa oberst Race. “Fem ruter, utgang og robber. De var heldig med sitsen - og gjettet riktig.”

“Au contraire, mon ami.” Poirot smilte seiersvant til sin makker. Monsieur Battle la ut en listig felle, men jeg kjenner litt til spillers psykologi, og da er det ikke alltid at den mest åpenbare veien fører fram.”

Poirot satt med syds kort i følgende spill:

♠ E 5		
♥ 10		
♦ E D 10 9 8 6 2		
♣ E K D		
♠ Kn 10 6		♠ K 9 8 3
♥ E K 9 6 5		♥ Kn 8 4 2
♦ 7 4 3		♦ K
♣ 10 8		♣ 7 5 4 2
♠ D 7 4 2		
♥ D 7 3		
♦ Kn 5		
♣ Kn 9 6 3		

Meldingene gikk enkelt og greit. Oberst Race åpnet i nord med 2 kløver, og Poirots avslag i 2 ruter ble i neste melderunde høynet til 5

ruter av Race. Mesterdetektiven kunne avgi følgende forklaring på spilllets gang:

“Le overinspektør spilte ut esset i hjerter, hvorpå fru Oliver la hjerter åtte. Jeg antok at dette var et signal om sparskift, og herr Battle skriftet ganske riktig til spar i neste stikk. Jeg måtte legge en liten fra bordet, og øst kom inn på kongen. Nå spilte fru Oliver hjerter to tilbake, og jeg så ingen grunn til ikke å legge i damen fra hånden... *Enfin*, denne fikk jeg beholde for! Hvorfor, spurte jeg meg selv - for Battle hadde opplagt spilt ut fra E-K i fargen. Du ville selvsagt sette meg på en prøve, *mon cher* Battle! For jeg hadde opprinnelig ingen innkomster på spillehånden til å få tatt ruterfinessen. Derfor dette geniale trekk - la Hercule Poirot beholde stikket for damen i hjerter og *voilà!* ta en mislykket finesse.

*Mais non!* Jeg var på høyden i dette psykologiske spillefakteri, og spilte ruter fem til esset. Kongen falt, og slik vant vi robber, makker.”


Fru Oliver ledet an da de fire forlot røkeværelset for å slutte seg til resten av selskapet. Shaitana satt i stolen ved peisen. De fire andre var fordypet i siste spill. Fru Oliver nærmet seg bridgebordet. Dette måtte være et spennende spill. Inspektør Battle fulgte etter.

Oberst Race gikk bort til Shaitana. Poirot bak ham. “Vi må nok si farvel”, sa Race. Shaitana svarte ikke. Hodet var duppet framover, det så ut som han sov. Race vekslet et forbløffet blick med Poirot og gikk litt nærmere. Plutselig kom han med et svakt utrop og boyde seg fram. Poirot var ved siden av ham i samme sekund, han stirret på stiletten som stakk ut av vertens skjortebryst!

Mordet var selvsagt begått av en av de fire spillerne i rommet - men hvem? Til slutt var det bridgeregnskapet som satte Poirot på en idé som førte til løsningen, først og fremst takket være en skarpsindig psykologisk analyse av de fire mistenkte. For én ting var jo klinkende klar: Blindemann var morderen! Og mens Scotland Yard finkjemmet draps-

rommet, så mesterhjernen sitt snitt til å snakke med de mistenkte om spillets gang.

Blant de mange spillene hadde Poirot plukket ut ett der Dr. Roberts var spillefører med frøken Meredith som makker:

♠ K 5 4 ♥ K Kn 2 ♦ D 10 6 5 2 ♣ D 7	♠ D 8 3 ♥ 4 ♦ E K 9 8 7 ♣ Kn 9 6 5
♠ E Kn 10 9 7 6 2 ♥ E 9 6 ♦ 4 3 ♣ 2	
♠ - ♥ D 10 8 7 5 3 ♥ Kn ♦ E K 10 8 4 3	

Dr. Roberts åpnet i syd med 1 hjerter, og fru Lorrimer i vest kløv inn med 3 spar. Nord la på til 4 hjerter, majoren meldte 4 spar hvorpå Roberts høynet til 5 hjerter. Fru Lorrimer doblet, og fikk spille ut: kløver to.

“Jeg lot utspillet løpe til hånden, og spilte nå en liten trumf mot bordet. Det var jo tross alt vest som doblet”, fortalte doktoren. “Fru Lorrimer stakk opp med trumfesset, og skiftet til ruter, Major Despard kom inn og fikk gitt vest en kløverstjeling. En bet var ikke så galt, når 5 spar øst-vest er utapelig!”

“*Mais Non!* Her kunne De virkelig fått sjansen til å briljere...” Poirot ristet oppgitt på hodet. “For det første skulle du ha brukt *la femme* hos blindemann i stikk en. Om du nå hadde *spile spar konge derfra og selv kastet rutertaperen på hånden*, ville du i tillegg ha klart din kontrakt. Vest får bare for sine to ess, og du har brutt forbindelsene mellom motpartens hender!”

Fru Lorrimer unnlot heller ikke å kommentere doktorens melde- og spillestil da hun ble innkalt på teppet. Selv var hun i makkerskap med Roberts, offer i følgende spill:

♠ 8 5 2 ♥ Kn 9 4 ♦ 9 6 5 2 ♣ 9 6 3	♠ 3 ♥ K 10 8 6 2 ♦ D 10 7 4 ♣ 8 7 2
♠ E K Kn 10 4 ♥ D 7 3 ♦ E K ♣ D 10 5	

Meldingene gikk slik:

Fru Lorrimer	Dr. Roberts
1 ♠	2 ♣
3 ♦	4 ♠
4NT	5 ♥
5NT	6 ♦
7 ♣	7 ♠!

Etter at frøken Meredith hadde spilt ut spar to, og kortene kom i bordet, tok fru Lorrimer den nødvendige tenkepausen. Mange tanker floy gjennom hennes hode, og én var heller ufin, myntet på hennes uvorne makker, doktoren. Selv hadde hun meldt storeslem i kløver, en kontrakt som var "kabal", forutsatt at trumfen ikke satt verre fordelt enn 4-2 hos motparten. Det var bare å vinne utspillet, slå E-K i ruter, gå inn på hånden og spille siste ruter til trumf. Så ut med trumfen, fem ganger spar med hjerteravkast og 13 stikk var sikre!

Slik situasjonen nå var blitt, med Roberts overmodige 7 spar-melding, fikk jo ikke fru Lorrimer kastet begge sine hjertertaper. Men som den dyktige og erfarne spiller hun var, skred hun til verket med en skvis for øyet...

Hun stakk trumfuspillet med damen, og tok deretter ut motpartens trumf. Nå fulgte fire ganger kløver, for fru Lorrimer spilte seg hjem på hånden med bordets siste trumf. Situasjonen var blitt:

♠ -  
♥ E 5  
♦ Kn 8 3  
♣ -

likegyldig



♠ -  
♥ K 10  
♦ D 10 7  
♣ -

♠ Kn  
♥ D 7  
♦ EK  
♣ -

Da fru Lorrimer spilte spar knekt og kastet hjerter fem fra bordet, måtte major Despard enten gi opp ruterholdet eller hjerterholdet.

“*Tres elegante, madame.*” Poirot var synlig imponert over dette kvinnemenneskets kortforståelse. Derfor lot han henne også berette om et spill der motparten, og i særdeleshet Dr. Roberts, tok dårlig vare på sjansene. Fruens makker var i dette tilfelle Despard:

♠ K D 9 2  
♥ 10 9 7 5  
♦ 3  
♣ E 9 6 2

♠ 6 4 3  
♥ K D 3  
♦ D 10 8 6 5  
♣ 8 3



♠ E Kn 10 7  
♥ E Kn 8 6 4  
♦ -  
♣ K D Kn 7

♠ 8 5  
♥ 2  
♦ E K Kn 9 7 4 2  
♣ 10 5 4

Fru Lorrimer i syd sperreåpnet med 3 ruter, som øst i sin tur doblet. Dermed var alt sagt. Dr. Roberts startet med hjerter konge, og fikk styrkesignal fra sin makker. Han fortsatte derfor ufortrødent med hjerter dame, som fru Lorrimer kunne trumfe. Nå la hun ned ruter ess, og fortsatte med spar til kongen og esset.

Fruen Meredith skiftet helt korrekt til kløver konge, men det var allerede blitt for sent til den store suksessen...

Spillefører vant sticket med bordets ess, stjal en ny hjerter, spilte spar til damen og stjal en spar. Nå frispilte hun seg i kløver, fru Meredith kom inn, og Dr. Roberts, stakkars, satt igjen med bare trumf på hånden! I det neste sticket måtte han trumfe makkers kløverstikk, og spille trumf opp igjen til spilleførers saks.

“En bet her var billig”, var fru Lorrimers kommentar. Og Poirot kunne ikke annet enn si seg enig i det resonnementet.

“*C'est ca. C'est ca exactement!*” Motspillet skulle nok heller gå slik: Om *le docteur* hadde begynt i kløver, vinner motspillerne to kløverstikk, to stikk for essene i major og hele tre trumfstikk. Det ville blitt tre bet og en langt penere score. Tusen takk for deres glitrende fremstilling, Madame.”

Du fikk kanskje lyst til å lese resten av kriminalmysteriet? I så fall råder jeg deg til å skaffe deg "Kortene på bordet" med en gang. Intet av det som er berettet her er å finne i Christies originalutgave, men det kunne godt ha stått der. For i løpet av noen spennende spill og motspill ble en eksentrisk herremann tatt av dage....



## Stillingen etter 1. helg i 1.-3. divisjon

### 1. divisjon

1 Bergen 1, Rasmussen	104
2 Trondheim 1, Grøtheim	103
3 Oslo 2, Lillevik	86
4 Bergen 2, Thomassen	78
5 Vestfold 1, Kopstad	76
6 Vest-Finnmark 1/Alta BK	64
<u>7 Troms og Ofoten 1, Marstrander</u>	<u>61</u>
8 Trondheim 2, Osbak	60
9 Oslo 1, Hoftaniska	59
10 Rogaland 1, Anfinsen	57

Butlerscore for de ti beste - tot. - pr. halvrunde:

Jon Sveindal - Arild Rasmussen	109	10,9
Erik Sælensminde - Boye Brogeland	90	9,9
Geir Olav Tislevoll - Geir Helgemo	81	16,2
Terje Aa - Glenn Grøtheim	72	12,0
Tor Helness - Geir Helgemo	47	15,7
Runar Lillevik - Øyvind Ludvigsen	40	5,7
Jon Egil Furunes - Jan Mikkelsen	40	5,0
Thomas Charlsen - Espen Erichsen	34	4,9
Paul Thomassen - Ivar Bull	24	6,0
Jon Are Thoresen - Knut Kjærnsrød	23	11,5

### 2. divisjon avdeling A

<u>1 Troms og Ofoten 4/Narvik BS 1</u>	<u>96</u>
2 Oslo 4/Pass BK	95
3 Bergen 3, Høyland	91
4 Rogaland 3, Skimmeland	84
5 Bergen 4, Herland	79
6 Rogaland 2, Haagensen	74
<u>Troms og Ofoten 2, Tromsøstud. 1</u>	<u>74</u>
8 Salten 1, Eck-Hansen	58
9 Oppland 2, Johnsen	48
10 Sunnmøre og Romsdal 1, Giske	45

Butlerscore for de ti best - tot. - pr. halvrunde:

Tor Bakke	141	15,7
Jim Høyland	129	16,1
Svein A. Munkvold - Olav Thoresen	95	9,5
Knut Koppang - Arne Olsen	82	8,2
Atle Grefstad	61	8,7
Sverre Johnsen - Åsmund Stokkeland	60	6,0
Leif G. Langbakk - Robert Langbakk	55	5,5
Knut Bjørnsen	53	5,9
Odd Erik Bjørn - Ragnar Nygård	35	3,5
Ole Kvamme - Torstein Rongved	30	5,0

### 2. divisjon avdeling B

<u>1 Nordmøre 1, Kindsbekken</u>	<u>112</u>
2 Helgeland 2, Bogen	96
3 Vestfold 3, Riisnæs	84
4 Inntrøndelag 1, Lerfald	80
5 Trondheim 4, Tøsse	76
6 Helgeland 1, Selfors	64
<u>7 Namdal 1, Saur</u>	<u>63</u>
8 Gauldal/Oppdal 1, Andresen	62
9 Oppland 1, Holmbakken	61
10 Trondheim 3, Rogne	45

Butlerscore for de ti beste - tot. - pr. halvrunde:

Asbjørn Kindsbekken - Ole Berset	190	19,0
Frank Bogen - Øystein Hangås	174	24,9
Roger Fagerdal - Tommy Kristiansen	116	16,6
Reidar Bruen Olsen - Lorentz Nitter	83	13,8
Espen Kvam - Oddbjørn Gravanæs	67	6,7
Dag Jensen - Odd Frydenberg	49	4,9
Jørgen Molberg - Ole Jonny Tøsse	46	6,6
Trond Eriksen - Bjørnar Småli	19	3,2
Svein-H. Riisnæs - Sigmund Bakke	16	1,5
Rogeir Paulsen - Baard Olav Aasan	5	5,0

### 2. divisjon avdeling C

<u>1 Follo 1, Malinowski</u>	<u>99</u>
2 Vestfold 2, Johansen	89
3 Vest-Agder 1, Mæsel	85
4 Oslo 3/Sirius BK	84
5 Oslo 5, Parnas	79
6 Grenland 1, Jørstad	71
<u>7 Troms og Ofoten 3/Sørreisa BK 1</u>	<u>70</u>
8 Østfold 1, Molander	69
9 Hedemarken 1, Eide	67
10 Oppland 3, Aulid	28

Butlerscore for de ti beste - tot. - pr. halvrunde:

Ove Johansen - Tom Johansen	136	13,6
Anna Malinowski - Artur Malinowski	132	13,2
Finn Brandsnes - Leif Salterød	96	32,0
Arve Farstad - Pål Haga	93	9,3
Einar Jørgenrud - Per Ongstad	55	27,5
Per Lowe - Jostein Sørvoll	43	21,5
Stein H. Gjerlaugsen - Egil Hansen	42	7,0
Svein Parnas - Terje A. Pedersen	40	20,0
Øystein Eriksen - Sondre Hogstad	31	3,4
Svein A. Olsen - Dag Stokkvik	30	6,0

### 3. divisjon avdeling A

<u>1 Vest-Finnmark 3/Lakselv BK 1</u>	<u>104</u>
2 Troms og Ofoten 10/Harstad S&BK 2	100
3 Troms og Ofoten 6/Narvik BS 2	89
4 Vesterelen 1/Stokmarknes BK 1	83
5 Øst-Finnmark 2/Tana og Nesseby BK	74
6 Vest-Finnmark 2/Alta BK 2	73
7 Vest-Finnmark 4/Karasjok-Alta	63
<u>8 Vest-Finnmark 5/Havøysund BK 1</u>	<u>57</u>
9 Øst-Finnmark 1/Vadsø BK 1	53
10 Vest-Finnmark 5/Breidablikk BK 1	50

### 3. divisjon avdeling B

<u>1 Troms og Ofoten 7/Ringvassøy BK 1</u>	<u>77</u>
2 Salten 2, Øvervatn	70
3 Helgeland 8, Tovås	68
4 Vesterelen 2/Sortland BK 1	67
5 Troms og Ofoten 8/Mefjorden BK 1	60
6 Salten 3, Hafnor	57
Troms og Ofoten 5/Sørreisa BK 2	57
8 Lofoten 1/BK Trimplex 1	55
<u>9 Salten 4, Thomassen</u>	<u>50</u>
10 Troms og Ofoten 10/Harstad S&BK 1	37

**3. divisjon avdeling C**

1 Helgeland 6, Grude	78
2 Helgeland 5, Stanghelle	70
3 Helgeland 3, Karlberg	68
4 Helgeland 10, Færø	63
5 Namdal 4, Færøvik	58
6 Helgeland 7, Stefansen	57
7 Namdal 3, Riseth	55
8 Helgeland 9, Gismås	53
9 Helgeland 4, Pettersen	49
10 Namdal 2, Finnestrand	45

**3. divisjon avdeling D**

1 Trondheim 8, Hildal	101
2 Stjørdal og Omegne 1, Brenne	85
3 Trondheim 9, Vege	82
4 Inntrøndelag 2, Tuseth	79
5 Gauldal/Oppdal 2, Bjerketset	76
6 Trondheim 5, Meisingset	73
7 Trondheim 7, Aa	66
Trondheim 6, Noreng	66
9 Inntrøndelag 3, Nyberg	58
Orkladal 1, Mælen	58

**3. divisjon avdeling E**

1 Sunnmøre og Romsdal 2, Strand	80
2 Bergen 5, Hantveit	73
3 Fjordane 2, Hoff	68
4 Fjordane 1, Høyland	64
5 Bergen 8, Sande	60
6 Bergen 7, Halvorsen	56
7 Hardanger og Voss 1, Lunde	51
8 Midhordland 1, Gamlemshaug	46
9 Bergen 9, Sjursen	45
10 Sunnmøre og Romsdal 3, Kavli	37

**3. divisjon avdeling F**

1 Rogaland 5, Kvía	73
2 Rogaland 8, Høie	72
3 Rogaland 6, Bang	71
4 Vest-Agder 2, Reinertsen	68
5 Haugaland 1, Pedersen	67
6 Bergen 6, Bølum	62
7 Haugaland 2, Nitter	53
8 Rogaland 7, Birkemo	50
9 Haugaland 3, Utne	45
10 Rogaland 4, Herstad	35

**3. divisjon avdeling G**

1 Ringerike og Hedeland 1, Ohren	97
2 Buskerud 1, Holm	88
3 Aust-Agder 1, Lindqvist	86
4 Vestfold 5, Nilsen	79
5 Grenland 2, Bergheim	77
Grenland 3, Valen	77
7 Vestfold 4, Ringdal Andersen	69
8 Oslo 14, Mundal	66
9 Buskerud 2, Raaen	60
10 Midt-Telemark, Schau	49

**3. divisjon avdeling H**

1 Sør-Østerdal 1, Skoglund	115
2 Follo 3, Almendingen	82
Oslo 9, Helness	82
4 Oslo 10, Hanssen	80
Follo 4, Beito	80
6 Glåmdal 1, Eliassen	75
7 Nord-Østerdal 1, Moen	63
8 Oppland 4, Thorud	59
9 Sør-Østerdal 2, Moen	53
Hedemarken 2, Mathiesen	53

**3. divisjon avdeling I**

1 Oslo 7, Andreassen	117
2 Buskerud 3, Mortensen	92
3 Oslo 8, Nordby	89
Nedre Romerike 1, Grime	89
5 Oslo 12, Sandsmark	71
6 Midt-Telemark 1, Brekke	67
7 Oslo 13, Nyborg	64
8 Oslo 11, Nøding	62
9 Oslo 6, Salin	49
10 Follo 2, Berg	43



Fra Halles, Herbert og Stayman til  
Multi, Ekren, Journalist og Star.  
211 meldekonvensjoner og signaler.

**KONVENSJONSHÅNDBOKA**

G. Helgemo, B.O. Ekren, T.G. Askan

"Et referanseverk som er egnet for  
absolutt alle nivå." (Aftenposten)  
- anbefalt av Norsk Bridgeforbund.

Oppslagsbok. 144 s. **Pris kr 170,-**

**Bestilling hos NBF:**

**Tlf. 22 43 13 56**

**Littera Forlag**



Frimannsgate 22, 0165 Oslo

Tlf. 22 11 06 20. Faks 22 11 07 80

Post 0813.5382338. Bank 5130.0569297



# Julekryssord

REDU- SERT I TRUMF	UT- STYR REP- SKAP	1	MENNK- ENDE OR- STEDIG- HEIT	GUD U- JEVN		BLAD GRAN- NE	BRIDGE- SPILLER SIMU- LERTE	LIKE	ORG. (FORK.)	FÅR FARLE
										KANT
KON- KURR- ANSE			PERI- ODE	BÅT- PLASS			RETT	ROYS		
PREP- FLER- ÅRIG	BRIDGE- SPILLER GOD- KJENNER				VEKTE PRESS					
				ELV		PRO- N.		LIKE		
MOT- VILJE (OMV.)			NABO- ER	KON- VEN- SJON	KOM- MUNE TATT					
TARN	KUET PERSON MELDING							SPILL (OMV.)		LORKE- MAT
			GUTTE- NAVN				LEVER- REG- LER		JENTE- NAVN	
TONE (OMV.)		500	HELLE					ROGN		
LANG			PRØV- BE KJEMISK STOFF					BARE TAL- ENIET		
			FALL- ITT PLASS			FAR- GER				AR- TIK- KEL
KORT	LUFT FOR- FREM- HEISE			DESS- ERT		DYRET				
MUNN				NA- TRIUM	MAT		AR- TIKKE	HÅR- FINE	SYK- DOM	
LENS FLAKS						HAUG	ENDE			DYR
			DYR			JENTE- NAVN (AMERI)	STJE- LE			
1000	MOD- ERNE		DOVEN	UJEVN MELDING		IKKE STIKK				
BRID- GE- BEGREP						BØR	TALL			LUB- BEN
LEBRID- IGE- BE- EGREP	GRUP- PE	1051			KLOK- KE- LYD		LE- VERT	FUGL		
						LID- ELSER SANSE				
			KONKUR- RANSE AVIS	TAK- KE			JENTE- NAVN LIKE		FASE	
REDSKAP ORD FORSANING				50	KNAPT				LIKE	
			KLUSS			PLAG- GET				

Løsningen sendes NBF, Postboks 2828 Solli, 0204 Oslo innen 20. januar 1998.

1. premie: 1 sett BridgePartner meldebokser.
2. premie: 1 reisesett m/helplast kort.

# Nye mestere pr. 14. november 1997

## Grandmester

Bjørn Amundsen	B.O.M.	567
Einar Hansen	Harstad S&BK	533
Per Olsen	St. Halvard	523
Frank Ove Sandvik	Skjold BK	513
Anna Maria Malinowski	Ski BK	501

## Sparmester m/stjerne

Harry Elvsås	Molde BK	315
Per A Hustad	Molde BK	308
Åsmund Sandkjernan	Glåmos BK	304
Bjørn Erik Pedersen	Mandals BK	302
Sverre Engen	Bodø BK Lyn	301
Terje Wolan	Verdal BK	300

## Sparmester

Karsten Aak	BK Raumaeknektene	210
Trond Hantveit	Bergen Akad. BK	176
Thorleif Ødegaard	BK Junior	162
Morten Vien	BK Nor	158
Are Nesdal	Hopland BK	157
Anne Sophie Bue	Tønsberg BK	156
Bjørn Wammer	Mosjøen BK	154
Geir Hoel	Tynset BK	152
Knut Storeide	BK Triplex	152
Odd Bjørn Torjussen	Myra BK	152
Helga Gustavson	Odda BK	150
Asbjørn Smestadmoen	Sør-Fron BK	150

## Hjertemester m/stjerne

Kristine Breivik	Bergen Akad. BK	111
Gunnar Flugind	Gardvik BK	110
Georg Haugseng	Nærbø BK	108
Lisbeth Aulid Eide	BK Hein 46	105
Kjell Bjarne Fjellheim	Vik BK	105
Bjørn Skøien	Dal Mixklubb	105
Siri Hove	Mandals BK	104
Roald Ellingsen	Lødingen BK	103
Arne Halleland	Kverneland BK	102
Terje Skårdal	Kristiansands BK	102
Fanny Hornmoen	Roverud/Lunderseter	101
Jan Olsbakk	Kvikne BK	101
Erik Sandal	Bergens BK	100
Anton P Solberg	Svolvær BK	100

## Hjertemester

Sverre Gudbrandsen	Båsmo BK	79
Geir Brekka	Bergen Akad. BK	77
Svein Nordhaug	Roverud/Lunderseter	68
Stig Løvmo	Lundamo BK	66
Oddmar Olsen	Finnsnes BK	64
Aadne Mæland	Figgjo BK	63
Henry Hansen	Jessheim BK	57
Bjørn Randen	Vinstra BK	57
Gunnar Sveum	Torpa og Snertingdal	54
Asbjørn Haga	BK Augvald	53
Torfinn Forberg	OBK/Kløverknekt	52
Sverre Audun Haarde	Ølen BK	52
Ingolf Svinsås	Rosenberg BK	52
Per-Gunnar Bukkholm	Fitjar BK	51
Magnar Antonsen	Hisøy BK	50
Jonny Duestøl	Sørstranda BK	50

Stein Eriksen	Skaland BK	50
Anne Kate Espegren	Lillesand BK	50
Rita T. Feilberg-Jacobsen	Sarpsborg BK	50
Lemet Ivar Hætta	Kautokeino BK	50
Kjell Langhammer	Trondhjems BK	50
Werner Moursund	Haga BK	50
Erik S Schou	Lillesand BK	50

## Rutermester m/stjerne

Tor Waage	Brevik BK	46
Jack Samuel Mikkelsen	Lakselv BK	43
Magne Skaar	Leikanger BL	40
John Ramse	Evje BK	39
Pippi Steen	Bergen Akad. BK	37
Ragnar Baardsgaard	Nidaros BK	36
Mathias Stokke	Rena BK	36
Sverre Koch	Sirius BK	35
Jostein Sorvoll	Sirius BK	35
Ivar Engelstad	Sandane BK	34
Liv Irene Sjøvoll	Spar-Ess	34
Atle Stray	Bergen Akad. BK	34
Øystein Olsen	Heimdal BK	33
Arnt Uchermann	Vadsø BK	33
Toralf Johnskareng	Karasjok BK	32
Magne Ludvigsen	BK NHH-K7	32
Olav Netland	Sjømannsbridgen BK	31
Harald Olsen	Sjona&Utskarpen BK	31
Eva Schytte	Mo BK	31
Magne Soltvedt	Dale BK	31
Marte Vamnes	OBK/Kløverknekt	31
Britt Evensen	BK Norrøna	30
Helge Hovdenak	Skåla BK	30
Tor Johansen	Trøgstad BK	30
Oddbjørn Pedersen	Ballangen BK	30
Frode Tøllefsen	Botnhamn BK	30
Egil Vårdal	Mandals BK	30

## Rutermester

Bjarne Olsvold	Skjold BK	25
Arnt Larsen	Fauske BK	24
Hermod Marhus	Norske Skog BK	22
Torgeir Selås	Vegårshei BK	20
Jon Ivar Boland	Alta BK	19
Jan Harald Paulsen	Fauske BK	19
Else Edvardsen	Hamar BK	18
Gunnar Melgård	Storås BK	18
Willy Myhre	Sogndal BK	18
Leif Nilsen	Rubbestadneset BK	18
Martin Støvneng	Moelv BK	18
Elsa Støvneng	Moelv BK	18
Henry Haugvaldstad	Mosterøy BK	17
Kjell T. Nordal	Seljord BK	17
Harry Ulvatne	BL Strileknekten	17
Maja Rom Anjer	Akademisk BK	16
Terje Fiplingdal	Grane BK	16
Lise Moe	Dal Mixklubb	16
Jan A Sætre	Ørsta BK	16
Lars E. Viken	Sande BK	16
Monica Austnes	Haramsøy BK	15
Arvid Haugen	Raufoss BK	15
Mette Hummelvoll	Telenor BK	15

Tage Husby	Heimdal BK	15	Terje Jakobsen	Bangsund BK	4
Anders Reitan	Malm BK	15	Even Jenssen	Farsund BK	4
John Skarpnes	Fillan BK	15	Marianne Nærland	BK NHH-K7	4
Jan Smukkestad	Posten BK	15	Frank Selbekk	Trondhjems BK	4
Svein Solfjell	Fevik BK	15	Siri Smukkestad	Nesna BK	4
Øivind Støylen	Skudenes BK	15	Øyvind Taule	Høyanger BK	4
Gunnar Søgner	Sande BK	15	Berit Wettergreen	Pass BK	4
			Håkon L. Aarø	Bergen Akad. BK	4
<b>Klövermester</b>			Sonja Abelsen	Steigen BK	3
Paul Vidar Nilsen	Tromøy BK	14	Miron Baranowski	BK Stav. Aftenblad	3
Tor-Åge Rolfsen	Heimdal BK	14	Ivar Berg	Meldal BK	3
Ove Lune Meling	Kvernevik BK	13	Marit Bisgaard	Storås BK	3
Helge Bolstad	Brumunddal BK	11	Arne Ekornmyr	Råde BK	3
Lilly Øverland	Fillan BK	11	Jan Sverre Fagerbakke	Austevoll BK	3
Anders Kvisvik	Hamar BK	10	Lily Johannessen	Bridgeklubben i SAS	3
Brit Fiplingdal	Grane BK	9	Ørnulf Johnsen	BK Dovre	3
Per Lid	Trondhjems BK	8	Jarle E. Jørgensen	Trondhjems BK	3
Svein Aasum	Roverud/Lunderseter	8	Roald Klausen	Mosterøy BK	3
Erling Sandaunet	Trondhjems BK	7	Robert Kongshaug	Posten BK	3
Erland Bratli	BK Junior	6	Jonny Larsson	Engerdal BK	3
Olav Engen	Roverud7Lunderseter	6	Erik Lunde	BK Stav. Aftenblad	3
Herlov Hjertvik	OBK/Kløverknekt	6	Kirsti Mollatt	Ski BK	3
Gerd Torhild Litland	Doop BK	6	Erik Nygård	Trysil BK	3
Dag Olav Boland	Alta BK	5	Geir Olav Næss	Vadsø BK	3
Roald Hansen	Ski BK	5	Roy Pedersen	Grimstad BK	3
Harald B Haugan	BK Tonjer	4	Bitten Rossebø	Haugesund Damebr.	3
Sigmund Hoel	Meldal BK	4	Sverre J Aal	Ogndal BK	3

## Bridgebøker

Vare	Tittel og forfatter	Pris
7010	Bridge for Begynnere, av Leif-Erik Stabell	40,00
7011	Mer Bridge, av Leif-Erik Stabell	30,00
7012	Bridge for Begynnere og Mer Bridge	60,00
	TV-kursbøkene fra 1987-88. Eget til utdyping eller kurs for viderekomne.	
7030	Bridge i hjemmet, turneringer for 2-3 bord, av Bjarne Mathiesen	10,00
	Gir oversikt over turneringsformer og utscoring.	
7040	Minibridge, av Villy Dam	25,00
	Forenklet form for bridge. Velegnet til innledning på begynnerkurs.	
7060	The Official Encyclopedia of Bridge	330,00
	Omfattende bridgeleksikon, meget innholdsrikt.	
7070	Tävlingsledaren, svensk - 550 sider, turneringsformer	480,00
7080	Drep skvisen, av William B. Herseth	185,00
7082	Relepresisjon, av Glenn Grotheim	168,00
7086	Norske Ess, av Tarjei Eck-Hansen	99,00
7088	Bli god i kortspillet Amerikaner, av G.R. Stange og B.S. Pedersen	90,00

# Løsning Double Dummy

Oppgaver på side 14

## Oppgave 1

Du har to hjerterstikk (med finesse), ett ruterstikk og to kløverstikk. Det sjette stikken må komme i form av en skvis. Vest er alene om hjerterholdet, mens ruterholdet er isolert hos øst. Begge har kløverhold. Alt skulle ligge til rette for en tosidig skvis, hvis du bare kan time det hele riktig.

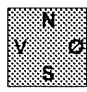
Start med å gi bort trumfsticket som du alltid må miste. Dermed får du korrigert skvistempoet, idet du deretter skal vinne resten av stikkene. Vest kaster en hjerter, og fra bordet må du kaste ruter ti (du trenger den tredje hjerteren som trussel mot vest og begge kløverne for å ha overgang til hånden).

Øst returnerer kløver eller ruter, det spiller ingen rolle. Du tar uansett for ruter dame, kløver ess og hjerterfinesse med nieren i de tre følgende stikkene. På rutersticket blir vest tvunget til å gi opp kløverholdet. Når du så spiller hjerter dame fra bordet blir øst skvist i kløver og ruter. Du innretter avkastet på hånden etter hva øst velger å kaste.

## Oppgave 2

Her kontrollerer øst alle sidefarger. Spillet må legges opp som en skvis av øst i tre farger, kombinert med et innspill. Sparutspillet går til nieren, kongen og esset. Fortsett med å trumfe en spar i bordet, spill deg inn på hån-

den i trumf og trumf enda en spar, nå med trumf ess. Deretter bruker du bordets siste trumf til å spille deg inn på hånden og fortsetter med å trekke trumfen til bunns. Før den siste trumfen trekkes ser det slik ut:

♠ -		♠ -
♥ -		♥ -
♦ K 8 6		♦ Kn 8
♣ E D 8		♣ K Kn
♠ -		♥ -
♥ -		♦ E 9
♦ D 10 7		♣ 7 6 5
♠ D 10		
♥ 3		
♦ Kn 4		
♣ 10		

Nå tar du for den siste trumfen og kaster en ruter fra bordet. Øst er ferdig: Kaster han ruter ni, dukker du en ruter til esset, og øst må spille kløver til bordet som står eller spar som gir deg to sparstikk, ruter konge og kløver ess. Blanker han kløver konge, tar du for spar ess og tre kløverstikk fra toppen, og øst får siste stikk for ruter ess. Blanker han spar knekt, tar du to sparstikk og kaster ruter og kløver fra bordet. Øst skvises på nytt, og må enten kaste kløverholdet eller gå ned til ruter ess singel. I det siste tilfellet spiller du ham inn på esset og han må avslutte med kløver fra kongen.

# Forbunds-poengturneringer/Terminliste

## Januar 1998

3.	Øvre Romerike Krets av NBF, Nyttårscupen	32	2-1
3.-4.	Skien BK, Ibsen-turneringen	48	6-4-2-1
3.	Namdalseid BK, Namdalseid Cup	32	2-1
3.	Sortland BK, Julebukken	24	2-1
3.	Harstad S&BK, Åpent Bymesterskap	32	2-1
4.	Breim BK, Nyttå rscup	60	3-2-1
10.-11.	Tynset BK, Savalen Cup	32	3-2-1
10.	Hen BK, Hallingbycupen	36	3-2-1
16.-17.	Egersund BK, Egersundstreffen	48	6-4-2-1
17.	Ålvik BK, Ålvikturneringa	36	2-1
17.	BK Grand, Ålesundscupen	32	3-2-1
17.	Sandnessjøen BK, Vintertturnering	24	2-1
17.	Spar-Ess, Bodø Cupen	36	3-2-1
18.	Ski BK, Lagturnering	16	2-1
24.-25.	Fræna BK, Frænacupen	32	3-2-1
24.-25.	Bergen Akademiske / NHH-K7 Storturnering	52	8-5-3-1
25.	<i>Frist 4. runde NM for klubblag</i>		
31.-1.	<i>Seriemesterskapet 2.-5. divisjon (delte puljer i 2.-3. div. spiller også 30.1.)</i>		

## Februar 1998

8.	<i>Frist kvalifisering NM junior/NM veteran</i>		
14.-15.	BK Raumaknektene, Raumacupen	32	3-2-1
14.	Lyngseidet BK, Åpent KM Singel	Singel 36	2-1
21.	Tynset BK, 50 års jubileum	32	2-1
21.	BK Junior, Hortensmesterskapet	36	3-2-1
22.	<i>Frist 5. runde NM for klubblag</i>		
22.	Norheimsund BK, Kvammacup	24	2-1
22.	Høyanger BK, Høyangertturneringa	36	2-1
27.-1.	<i>SM damer 1.-2. divisjon</i>		
28.-1.	<i>SM 1. divisjon</i>		

## Mars 1998

7.	Akademisk BK, Akademisk par	32	2-1
7.-8.	Ekofisk BK, Phillipsturneringen	60	8-5-3-1
7.	Lakselv BK, Porsangertturneringen	32	2-1
8.	<i>Frist kvalifisering NM mix</i>		
8.	Akademisk BK, Akademisk lag	Lag 16	3-1
8.	Skjåk BK, Skjåk-turneringa	32	2-1
8.	Odda BK, Oddaturneringen	36	3-2-1
8.	Byneset BK, Bynescup	36	3-2-1
14.	Bangsund BK, Bangsund Cup	32	2-1
15.	Dale BK, Daletturneringa	32	2-1
20.	Kverneland BK, Kondistreffen	62	6-4-2-1
21.	Stjørdal og Omegn Bridgekrets, Jubileumsturnering	32	2-1
28.	Balestrand BK, Balestrandturneringa	36	2-1
29.	<i>Frist 6. runde NM for klubblag</i>		

## Bridgebord

NBF forhandler bridgebord med sammenleggbare stålben, utskiftbare bordkanter og toppduk av grønn filt eller grønn/vinrød velour som lett kan skiftes.

Bordene fås i størrelse 81x81 og 91x91 cm.

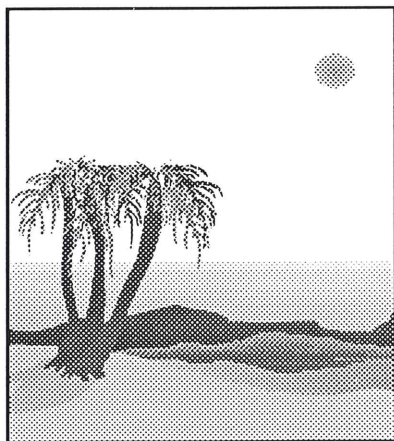
### Priser:

81x81 m/filt:	kr 700,-
81x81 m/velour:	kr 900,-
91x91 m/velour:	kr 900,-

Porto kommer i tillegg, kr 110,- for 1 bord, 147 for 2 bord.



## KYPROS 1998



**Opplev:** Bridge, sol, utflukter og sosialt samvær. Vi bor i leiligheter som ligger i strandkanten. På fantastiske Sunwing Resort Sandy Bay. Avreise 27/4; For en eller to uker. Påmelding medio januar 1998.

For informasjon kontakt:  
Rune Nodeland, tlf. 22 71 74 97

Ving er teknisk arrangør

Klipp langs den tykke streken, så får du ditt medlemskort som viser at du er betalende medlem i NBF og har rett til å delta i NBFs turneringer. Kortet skal ikke sendes inn til kontoret!



## Norsk Bridgeforbund Medlemskort 1997

### BridgePartner meldebokser

BridgePartner er utvilsomt de mest praktiske meldeboksene på markedet i dag. De kan stå løst på bordet eller fester i bordkanten med skrufeste. Boksene er meget enkle i bruk; de åpnes med et enkelt håndgrep, selve boksen med meldekortene vippes fram, og boksen låses i åpen stilling ved å lukke igjen lokket. Meldekortene behøves altså ikke å flyttes på.

Ved lagring og transport av boksene stables de meget stødig og sikkert, uten fare for at meldekortene skal falle ut.

Bridgepartner fås i to farger, grå eller svart, og bestilles fra Norsk Bridgeforbund, Postboks 2828 Solli, 0204 Oslo, ☎ 22 43 13 56, faks 22 55 17 01 eller E-mail: [kontoret@bridgefederation.no](mailto:kontoret@bridgefederation.no).

Pris pr. sett (4 bokser komplett, porto i tillegg): **kr 300,-**





Returadresse:

Norsk Bridgeforbund  
Boks 2828 Solli

0204 OSLO

A-Blad



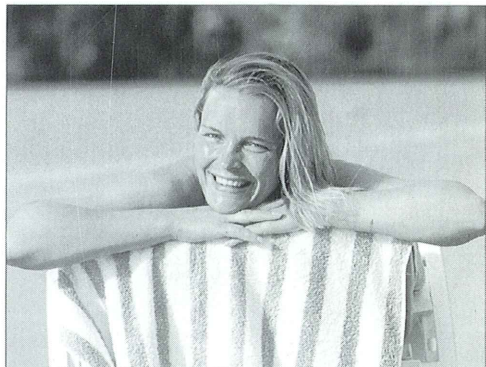
# BRIDGETURNERING PÅ KYPROS

**B**li med Norsk Bridgeforbund og Bennett Reisebureau på bridgeturnering kombinert med sol og bad. Kypros byr på herlige kritthvite strender og krystallklart hav som i Karibien. Vi bor bra på Star Tours Blue Village Nausicaa Beach i 1 eller 2-roms leiligheter. Turneringen foregår daglig i egne spillelokaler med topp turneringsledelse. Pengepremier.

## PRISEKSEMPLER: Blue Village Nausicaa Beach

Avreise 18/5 - 1 uke 1-roms leil. Tillegg enkeltrum 1.300	<b>4.500</b>
2-roms leil. Tillegg enkeltrum 1.595	<b>6.150</b>
Avreise 18/5 - 2 uker 1-roms leil. Tillegg enkeltrum 2.600	<b>5.200</b>
2-roms leil. Tillegg enkeltrum 3.190	<b>6.900</b>

**Begrenset antall plasser.**   
Priseks. gjelder avreise fra Gardermoen.  
Flytillegg fra Bergen, Stavanger, Trondheim kr 100,-  
Passasjeravgift kr 141,-, frivillig avbestillingsbestyrtelse  
kr 50,-, balkong, utsikt og halvpensjon kommer i tillegg.



**Påmelding innen 30/1 -98!**



**BENNETT** 

BTI - BUSINESS TRAVEL INTERNATIONAL

LØDINGEN: Kaien 76 93 14 07

### Påmelding sendes til:

Bennett BTI Reisebyrå, Boks 194, 8551 Lødingen  
Telefon 76 93 14 07 - Fax 76 93 11 24

Navn: \_\_\_\_\_

Adresse: \_\_\_\_\_

Postnr./sted: \_\_\_\_\_

Telefon: \_\_\_\_\_

Avreiseflyplass \_\_\_\_\_ Tilslutning fra Nord-Norge

1 uke  2 uker  1-roms  2-roms

\*ønsker å dele rom med  \*enkeltrum  \*balkong

\*begrenset havutsikt  \*havutsikt  \*stor balkong

\*halvpensjon