

RICA OLRUD
NORGESMESTERSKAPET
FOR PAR 1992
BULLETIN



BULLETIN NR. 5 DATO: 30. mai 1992 Redaktør: Knut Kjærnsrød

VI GRATULERER NORGESMESTRENE

Jonny Rasmussen og Jon Sveindal, Bergen med et meget fortjent mesterskap.

Vi ble snytt for thriller-avslutningen fra i fjor, men det hadde sikkert ikke Jonny og Jon noe imot!

Vi gratulerer også **Terje Aa - Geir Helgemo** med sølvet og **Sverre Johnsen - Åsmund Stokkeland** med bronzen.

Vi merker oss Bergens meget sterke innsats med 1., 4. og 6. plass og redaktøren iler til med en uforbeholden unnskyldning for mangelen på tiltro i forhåndstipset.

Jon Sveindal har nå satt prikken over i-en med å få med seg den eneste tittelen han manglet i nordisk bridge. Han er fra før Norges-mester for lag, seriemester og Nordisk mester og har dessuten spilt på landslaget. Imponerende!

Vi i bulletinredaksjonen takker for oss og håper at det vi har produsert har vært til hygge og nytte.

En stor takk til journalistene som har vært meget aktive, og spesielt vil vi nevne **Bjarne Berg, Geir Gisnås og Tommy Sandsmark** som har vært meget produktive.

Personlig vil jeg gi en uforbeholden hyllest til mine medarbeidere i det til dels tropisk betonte bulletinrommet.

Spesielt **Harald Skjæran** som har vært utrettelig nestsjef og alt-mulig-assistent **Petter Osbak** som kopiesjef av verdensformat og **Grethe Syvertsen** som den perfekte sekretær. Dere har vært fantastiske!

Jeg takker også **Jørn Fjæstad og Baard Olav Aasan** for teknisk printer og PC-assistanse.

Til slutt en honnør til **Ola Gundersen og hans Rica-stab** for å ha tatt godt hånd om oss under oppholdet. Vi kommer gjerne igjen!

Vel møtt på banketten!

Knut Kjærnsrød

Rica Olrud Hotel

28.-30. mai 1992

SLUTTRESULTAT

1.	45	Jonny Rasmussen - Jon Sveindal.....	Bergen.....	849
2.	15	Terje Aa - Geir Helgemo.....	Trondheim.....	681
3.	59	Sverre Johnsen - Asmund Stokkeland.....	Østfold.....	557
4.	30	Kaare Høy-Muller - Tore Berg.....	Bergen.....	551
5.	35	Tor Helness - Jon Kåre Schjelderupsen...	Oslo.....	478
6.	32	Arild Rasmussen - Bjørn Bentzen.....	Bergen.....	474
7.	39	Kai Jørstad - Rolf Terje Karlsen.....	Grenland.....	472
8.	63	Alf Jensen - Odd A. Frydenberg.....	Øst-Finnmark.....	441
9.	7	Runar Lillevik - Jan Mikkelsen.....	Oslo.....	387
10.	25	Paul Inge Thomassen - Kurt Strand.....	Vest-Finnmark.....	376
11.	17	Helge Mæsel - Roald Mæsel.....	Vest-Agder.....	366
12.	18	Terje Lie - Jon Arne Thoresen.....	Vestfold.....	361
13.	3	Tom Høiland - Øystein Jensen.....	Vest-Agder.....	355
14.	65	Vidar Smith - Sten Bjertnes.....	Modum og Omegn.....	288
15.	71	Kristian Lindqvist - Ivar Tvedt.....	Aust-Agder.....	283
16.	48	Svein Erik Bull - Villy Johansen.....	Vest-Finnmark.....	273
17.	11	Sverre Selfors - Olav Valstad.....	Helgeland.....	269
18.	1	Knut Erik Robertsen - Torbjørn Andvik...	Oslo.....	252
19.	20	Lars David Auestad - John Våland.....	Rogaland.....	181
20.	69	Henning Morken - Vidar Morken.....	Sør-Gudbrandsdal.....	166
21.	61	John Helge Johansen - Øystein Helness...	Salten.....	146
22.	23	Lars Aasen - Trond Aasen.....	Oppland.....	140
23.	67	Birger Pedersen - Øyvind Haga.....	Haugaland.....	137
24.	24	Tore Cato Bremseth - Pål Andreassen.....	Troms og Ofoten.....	133
25.	58	Preben Mørk - Karl Johan Brækstad.....	Trondheim.....	131
26.	9	Jostein Obrestad - Harry Moa.....	Fjordane.....	124
27.	5	Kurt-Ove Thomassen - Svein G. Karlberg..	Helgeland.....	105
28.	42	Jan Gamlemshaug - Jørn Thunestvedt.....	Midhordland.....	104
29.	43	Harald Bastiansen - Frank Ove Sandvik...	Bergen.....	93
30.	54	Baard Olav Aasan - Lorentz B. Nitter....	Inntrøndelag.....	89
31.	40	Bjørn Buer - Alf Andersen.....	Øvre Romerike.....	61
32.	50	Roar Aasen - Per Johnsen.....	Oppland.....	54
33.	62	Kåre Almåsbak - Odd Henriksen.....	Glåmdal.....	21
34.	34	Anfinn Evjen - Sigurd Evjen.....	Hallingdal.....	15
35.	33	Martin Ivar Henden - Kåre Knutsen.....	Sogn.....	1
36.	64	Haldor Sunde - Berit Svarem.....	Fjordane.....	-4
37.	57	Ivar Skjold - Vidar Eltvik.....	Sunnmøre og Romsdal..	-9
38.	46	Per Haltbrekken - Arnfinn Helgemo.....	Gauldal-Oppdal.....	-11
39.	21	Kristian Moen - Svein Raaen.....	Buskerud.....	-13
40.	26	Jørn Fjæstad - Jørn Johansen.....	Indre Østfold.....	-49
41.	4	Ivar Byberg - Rolf Jonassen.....	Rogaland.....	-69
42.	2	Finn Gjone - Steingrim Ovesen.....	Vestfold.....	-79
	37	Asbjørn Davidsen - Karl Vidar Michelsen.	Hedemarken.....	-79
44.	27	Leif A. Iversen - Inge Wold.....	Vesterålen.....	-86
45.	55	Rolf E. Olsen - Asbjørn Hval.....	Nedre Romerike.....	-124
46.	6	Viggo Hundal - Jonny Reinholdtsen.....	Troms og Ofoten.....	-126
47.	22	Helge Storset - Odd Harry Sira.....	Nordmøre.....	-130
48.	12	Stein Iver Lekang - Trond Hegrاند.....	Salten.....	-147
49.	51	Jan R. Strømsvåg - Asbjørn Kindsbekken..	Nordmøre.....	-182
50.	52	Aage Kjell Nilsen - Jan B. Olsen.....	Buskerud.....	-183
51.	14	Dag Stokkvik - Tor-Alex Straumsnes.....	Troms og Ofoten.....	-204
52.	31	Leif Juvik - Kåre Kristiansen.....	Midhordland.....	-217
53.	49	Jacob Mørk - Roger Johnsen.....	Namdal.....	-228
54.	19	Torbjørn Ravlo - Leif Riksvold.....	Helgeland.....	-235
55.	70	Jostein Ruud - Svein Aasheim.....	Nord-Gudbrandsdal....	-241
56.	60	Arild Strandvik - Ragnar Bood.....	Sør-Østerdal.....	-258
57.	10	Odd Haugland - Rolf Østby.....	Vestfold.....	-259
58.	44	Ove Bruvoll - Arne Minde.....	Stjørdal og Omegn....	-271
59.	68	Sigmund Jørgensen - Arpad Nyiri.....	Midt-Telemark.....	-284
60.	29	Knut H. Bull - Petko Napetov.....	Oslo.....	-285
61.	56	Petra Torvund - Sverre Hauge.....	Valdres.....	-287
62.	13	Per H. Drangsholt - Halfdan Kjølørød....	Vest-Agder.....	-292
63.	8	Jan P. Svendsen - Thorleif Skimmeland...	Rogaland.....	-322
64.	72	Hans Garsegg - Willy Wangsmo.....	Oslo.....	-355
65.	53	Jens H. Gundersen - Roar Larsen.....	Follo.....	-373
66.	36	John Anders Kirkholt - Øystein Olsen....	Orkladal.....	-465
67.	66	Trond Tollan - Trond Magne Aasheim.....	Nord-Østerdal.....	-472
68.	28	Oddvar Sørtveit - Ingvar Melstveit.....	Hardanger og Voss....	-503
69.	41	Kjetil Stormo - Tore Stormo.....	Fosen.....	-530
70.	38	Kjell Midthaug - Arild Nilsen.....	Ringerike & Hadeland..	-587
71.	47	Tor Arne Thorbjørnsen - Hans J. Nilsen..	Lofoten.....	-676
72.	16	Kåre Longva - Inge Kvalsvik.....	Sunnmøre og Romsdal..	-723

Flaxx må man ha...

Av Tommy Sandsmark

...dersom man skal vinne et Norgesmesterskap. Det gjelder i en parturnering igrunen å treffe motparten når de gjør dumme ting. Jo flere man treffer, og jo dummere det er det de gjør, desto flere solide NM-poeng renner rett hjem til far. I dette spillet var det akkurat hva som hendte Jonny Rasmussen, Bergen:

V/A

♠	D 8 2				
♥	K 10 8 6				
♦	K 5				
♣	10 8 4 2				
♠	kn 5	N	♠	E K 9 6	
♥	kn 9 3	V	♥	E D 5 4	
♦	10 9 8 7	6 4 3	♦	E kn 2	
♣	9	Ø	♣	D 3	
	♠ 10 7 4 3				
	♥ 7 2				
	♦ D				
	♣ E K kn 7 6 5				

Vest	Nord Jonny Rasmussen	Øst	Syd Jon Sveindal
pass	pass	2 ru *)	3 kl
pass	3 gr	x	pass
pass	pass		

*) Multi: enten svake 2 i major eller 20-21 grand.

Nords bud var vel dristig over evne 1, 2 og 3, og det var ingen ting å si på doblingen, som var avgitt på sterk grandhånd. Med ruter ut, er det vel vanskelig å se mer enn ett ruterstikk og seks kløverstikk, men slik skulle det ikke gå.

Øst spilte først spar ess, og fikk se bordet. Så la han ned ruter ess, men fikk neppe noe fra makker som han likte, for Øst returnerte til sin opprinnelige farge, spar, og droppet makkers knekt under kongen.

Og dermed var det hele over. Nå hadde Jonny to sparstikk, ett ruterstikk og seks køverstikk, og 750 var vel i havn sammen med 33 deilige NM-poeng.

Nei, det er når man møter motspillere av dette kaliberet man vinner slike parturneringer.

OGNDAL SLÅR TIL!

Som Klassekampen tidligere har skrevet, når man bakspiller det sympatiske juniorparet Svein Gunnar Karlberg og Kurt Ove Thomassen fra Mo skjer det ofte noe. I dette spillet dessverre med negativt fortegn:

Spill 129 (1)
Nord/Ingen

<p>♠ A K 9 ♥ A Q 9 ♦ A T 8 2 ♣ K Q 8</p>	<p>♠ T 5 4 ♥ K J 8 7 2 ♦ Q 7 6 ♣ 5 4</p> <div style="border: 1px solid black; width: 60px; height: 60px; margin: 0 auto;"></div> <p>♠ 7 6 3 ♥ T 6 3 ♦ K 5 4 ♣ A T 9 7</p>	<p>♠ Q J 8 2 ♥ 5 4 ♦ J 9 3 ♣ J 6 3 2</p>	
--	---	--	--

Meldinger:

	Øst	Syd	Vest
Nord			
Baard Olav Aasan	Karlberg	Lorentz Nitter	Thomassen
Pass	pass	pass	2 kl
pass	2 ru	pass	2 NT (22-24)
pass	3 kl (Baron)	pass	3 ru
pass	3 sp	pass	3 NT
pass rundt			

Nord valgte å spille ut liten kløver til nier og konge. Liten ruter fulgte til knekt og konge, og syd fortsatte noe ubetenksomt med liten kløver som ble vunnet med åtterten. Kløver dame fulgte til esset, og nå kom skiftet til liten hjerter til damen og kongen og mer hjerter til tier og ess. Thomassen innkasserte nå sine fire sparstikk og kløver knekt, og satt selv igjen med esset og åtterten i ruter, og nieren dobbel på bordet. Syd hadde beholdt sine to små rutere, mens Aasan i nord hadde gamblet på beit og saket seg ned til singel ruter dame og hjerter to. Hva gjør nå den gode Thomassen? Ruter ni får seile til damen, og en beit! 33 pluss til Ogdal, og kanskje en DnB-pris til Aasan for å ha benyttet en liten sjanse til å beite en kontrakt, og dette gav full uttelling.

Bjarne Berg

Hørt i matsalen

Redaktøren: *Er Petter Osbak "godt"?*

Unge Sandsmark: *Ja, men brennevin er bedre!*

BENYTT SJANSEN!

Buskerud har ikke gjort det store i denne finalen, men det er ikke ensbetydende med at spillerne ikke kan. Kristian Moen, Sølvknekt, Kongsberg, utnyttet godt motpartens feil i dette spillet:

	♠ A J	
	♥ K Q J 2	
	♦ Q J 3	
	♣ K 10 7 5	
♠ K 6 4 2		♠ Q 3
♥ 9 7 4 3		♥ A 10 8 6
♦ A 4 2		♦ K 10 9 8
♣ 9 2		♣ A Q 6
	♠ 10 9 8 7 5	
	♥ 5	
	♦ 7 6 5	
	♣ J 8 4 3	

Øst/alle

Vest Kristian Moen	Nord	Øst Svein Raaen	Syd
		1 ♣	p
1 ♥	1NT	2 ♥	2 ♠!
p	p	3 ♥	p
p	x		

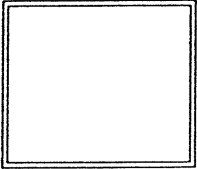
Nord spilte ut spar ess og fortsatte med ruter dame til esset. Hjerter tre til toer, sekser og femmer. Spar dame til kongen! Ruter til tier, ruter konge og nok en ruter, med kløveravkast. Nord trumfet og prøvde seg noe sent med en hjerterhonnør, til esset, resten ble krysset - og Nord kunne bare få et stikk til. Ti stikk ga en kjærkommen topp til Buskerudparet, som etter en fin start torsdag formiddag, har kjempet for å holde seg på plussiden.

Tore Mortensen

Dukker og takker

Vi har tidligere omtalt Karl Johan Brækstad og Preben Mørk i bulletinen - og vi gjør det så gjerne enda en gang. Her i motspill mot Tom Høiland og Øystein Jensen:

S/Ø-V

	♠ A K 10	
	♥ D 10 3	
	♦ 5 4	
	♣ K J 10 6 3	
♠ 8 6 5 3		♠ D 7 4
♥ E K 4		♥ J 9 6 2
♦ K 10 9 6		♦ 7 3
♣ 9 5		♣ E D 8 7
	♠ J 9 2	
	♥ 8 7 5	
	♦ E D J 8 2	
	♣ 4 2	

Nord foreslo 1 NT som alle var fornøyd med.

Det kom tre hjerterrunder hvoretter nord spilte ruter til bordets knekt. "Æ la liten i foill fart", forklarte Brækstad som satt i vest og lurte med kongen. Så fulgte kløver til kappen som sprakk, og på hjerter knekt saket Brækstad kløver ni, mens spilleføreren kvittet seg med spartieren.

Mørk fulgte opp med spar til esset, stakk neste kløver og spilte deretter innfult ruter tilbake. Spilleren la damen, og Dutte Brækstad klasket kongen i bordet - fortsatt i foill fart, men denne gangen ikke helt lydløst....

Ny spar fra Brækstad ødela humøret for Nord som bare måtte konstatere to beter og et lass med 15 plusspoeng til Trondheimsparet.

Trygve Brøtan, Buskerud Krets, har gått opp til prøve som forbundsautorisert turneringsleder og bestått.

Vi gratulerer!

Kommunikasjonsproblemer...

Av Tommy Sandsmark

Denne hånden bød på store problemer forbindelsesmessig, men **Tom Høiland**, Kristiansand (Vest-Agder) greide å utnytte de få kanaler han hadde til fulle:

Giver Øst, Alle i sonen

		♠ D 10 7 5 3	
		♥ E 7	
		♦ D 6 3	
		♣ kn 7 4	
♠ K		N	♠ kn 9 8
♥ D kn 6	V	Ø	♥ K 9 8 5 2
♦ K 9 7 5	4 2		♦ kn 8
♣ E K 8			♣ 10 5 2
		♠ E 6 4 2	
		♥ 10 4 3	
		♦ E 10	
		♣ D 9 6 3	

Vest Øystein Jensen	Nord	Øst Tom Høiland	Syd
		pass	pass
1 ru	pass	1 hj	pass
2 hj	pass	pass	pass

Det kom trumf ut fra Syd, og allerede nå var det viktig å planlegge sine kommunikasjonslinjer, så Tom gikk opp med damen, som trakk esset. Nord spilte en ny hjerter til nieren, tieren og knekten. Hvordan spiller du videre?

Det er jo relativt få inntak på Østs hånd, så kanskje man skal tenke i litt odde baner? Tom slengte i alle fall i vei en liten ruter mot knekten, og Nord torde ikke gå inn med damen, av frykt for å felle sin makkers single ess, og Syd var inne på ruter ess.

Dermed var det meste gjort i dette spillet, og Syd måtte nå ta med seg spar ess, skulle han i det hele tatt få for det. 10 stikk ga 34+, altså delt topp.

Kast dårlig og frem en skvis!

Av Tommy Sandsmark

Giver Øst, Øst/Vest i sonen

♠ 8 3			
♥ K 10 8 2			
♦ 10 3			
♣ E D kn 7 6			
♠ kn 10 4	N	♠ K 7 5 2	
♥ E D kn 6 4	Ø	♥ 9 7	
♦ E kn 5	S	♦ K 8 7 6 4 2	
♣ 3 2		♣ 10	
♠ E D 9 6			
♥ 5 3			
♦ D 9			
♣ K 9 8 5 4			

Vest	Nord Asbjørn Hvål	Øst	Syd Rolf E. Olsen
------	-------------------------	-----	-------------------------

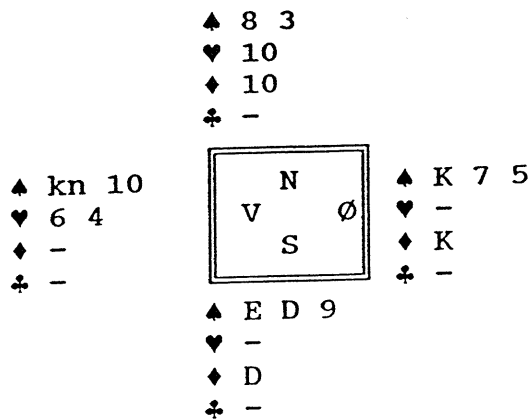
		pass	2 kl *)
2 hj pass	2 gr	pass	pass

*) Presisjon.

Asbjørn Hvål, Nedre Romerike, fikk hjerter 9 ut (man skal jo være lydig mot makker...), som gikk til knekten og kongen. Nå ser jo gode råd dyre ut, eller hva? Du har et hjerterstikk, et, kanskje 2 sparstikk og 5 kløverstikk, og det holder jo ikke mot 3 kløver som i så tilfelle gir 130.

Men - vi får gjøre som Tante, tenkte Hvål, og trakk all kløveren først. Vest skulle kaste tre kort utenom kløveren, og det første han gjorde, var å kvitte seg med ruter 5, ruter knekt og en spar. Han syntes vel han hadd et godt inntak til den godspilte hjerteren.

På den siste kløveren var Hvål inne hos Nord, og han gjettet hele sitsen, idet ha spilte ruter til nieren, og denne trakk esset. Så kom det to ganger hjerter fra Vest, og han så ganske betuttet ut da hjerteren ikke brakk:

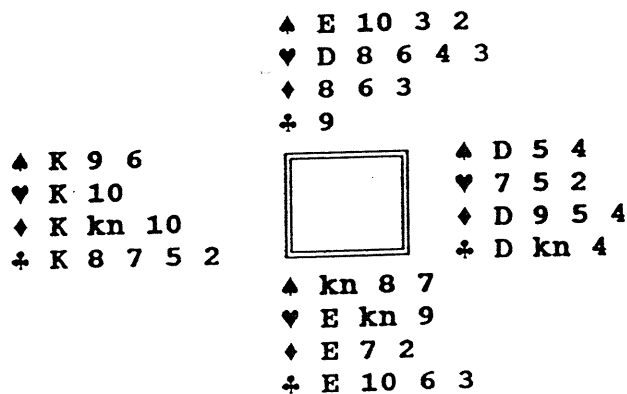


Nå burde jo Vest ha spilt en spar, men det er vel lettere når man ser alle fire hender enn det er ved bordet, så Vest fridde seg med en liten hjerter.

Men da var han så ekstremt uheldig at han skviste makkeren sin sønder og sammen i de harde fargene, og resten var armgymnastikk for den godeste Hvål. 10 stikk ga hele 21 +.

Bridge fra bulletinrommet eller bridgelærer søkes!

Vi avslutter vår mini-serie fra sekretariatets forsøk på bridgespilling med følgende spill som viser at vi nok har et stykke igjen:



Meldinger:	Vest	Nord	Øst
Syd	Osbak	Tangen	Kjærnsrød
Skjæran			
1 ru!	1 NT	2 ru!!	x!!!
pass	3 kl	pass	3 NT!!!!

Her er det mye å ta fatt i for en bridgepedagog. Først åpning på 3-kort farge, så innmelding 1 NT på 13 HP som skulle være 15-18 HP, og doubler fra Øst som vel burde vist majorfarge. Vi forbigår sluttbudet i stillhet. Hjerterutspillet var det ingenting å si på.

TAKK FOR OSS!

Knut Kjærnsrød

Innspilt!

Av Tommy Sandsmark

I dette spillet var Kurt Strand og Asbjørn Davidsen akkurat like gode:

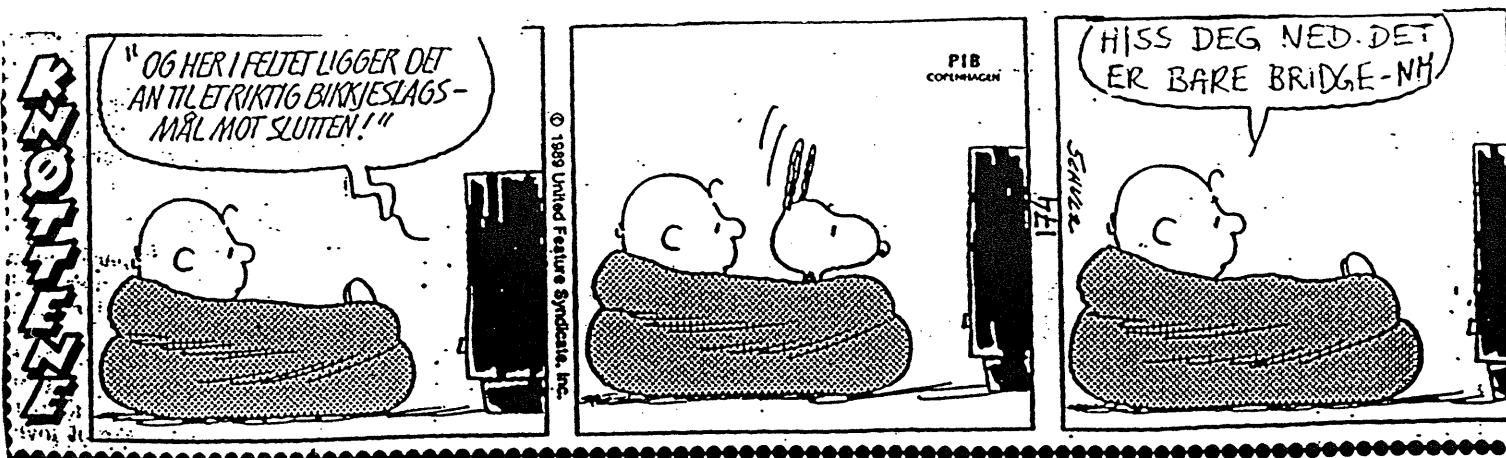
Ø/ØV

	♠	K			
	♥	D 8 5 3			
	♦	E K 7 6			
	♣	E 10 6 4			
			N V Ø S		
♠	D kn 4			♠	10 8 7 6 3
♥	kn 9 2			♥	E K 4
♦	4 3			♦	9 8 2
♣	kn 9 8 7 3			♣	5 2
		♠	E 9 5 2		
		♥	10 7 6		
		♦	D kn 10 5		
		♣	K D		

Vest	Nord Paul Thomassen	Øst	Syd Kurt Strand
pass	1 hj	pass	1 ru
pass	2 kl	pass	2 hj
pass	3 ru	pass	3 gr
pass	pass	pass	

Kløver 9 kom ut fra Vest, og fikk løpe til kongen. Hjerter 6 løp til kongen. Skift til spar, som gikk til Nord's konge. Ruter til damen, hjerter til nieren, damen og esset, og en ny spar til esset i Syd, som måtte kaste en hjerter i Nord. Ned med kløver dame, ruter til kongen, ruter til knekten og ny ruter til esset. På en av ruterne følte Vest han måtte ofre spar dame, og da var det hele eliminert, og sitsen nogenlunde klar. En hjerter fulgte, som satte Vest inn på knekten, og han var innspilt, og hadde bare kløver å gi opp igjen inn i saksen E 10.

Nøyaktig på samme måte spilte også Asbjørn Davidsen i samme kontrakt, og dette ga 14+.



Man tager to tomme hender.....

Utradisjonelle meldinger kan av og til bringe uventede resultater, og her er Steinkjers store sønn, **Baard Olav Aasan** i aksjon:

Spill 111

Giver Syd, Nord/Syd i sonen

	♠ 8 3 2		
	♥ K 8 6 5 2		
	♦ D 4 2		
	♣ D 9		
♠ kn 9 4	<div style="border: 1px solid black; width: 40px; height: 40px; margin: 0 auto;"></div>	♠ D 7 6 5	
♥ kn 3		♥ D 7 4	
♦ kn 10 9 7		♦ E K	
♣ kn 10 4 2		♣ E 8 7 3	
	♠ E K 10		
	♥ E 10 9		
	♦ 8 6 5 3		
	♣ K 6 5		

Meldinger:

Vest	Nord	Øst	Syd
pass	1 hj	pass!	1 ru
pass	pass	2 sp!	1 NT
pass	pass	pass	x

Syd spilte ut ruter til konge og liten spar fikk løpe til knekten. Bård Olav anså for sannsynlig at det var siste gang han var inne på bordet og dro kløver knekt som ble dekket med damen og esset. Mer spar til Syd, og nå kunne Syd betet kontrakten ved å gi makker en kløverstjeling, men han trodde vel neppe på 4-kort hos Øst, så det ble fortsettelse i ruter. En ny trumf fjernet den fargen og etter hjerter ess og konge var det bare å notere 470!

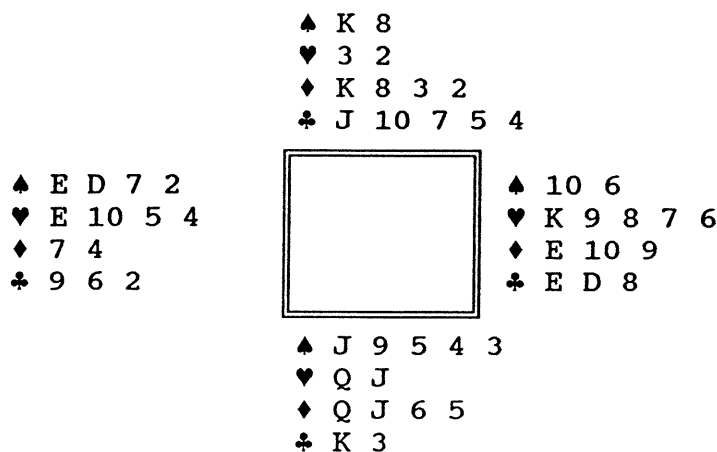
Avslutningsreplikken fra motstander **Preben Mørk** var: *"Stakkars Lorentz B. Nitter som har en sånn makker!"*

Knut Kjærnsrød

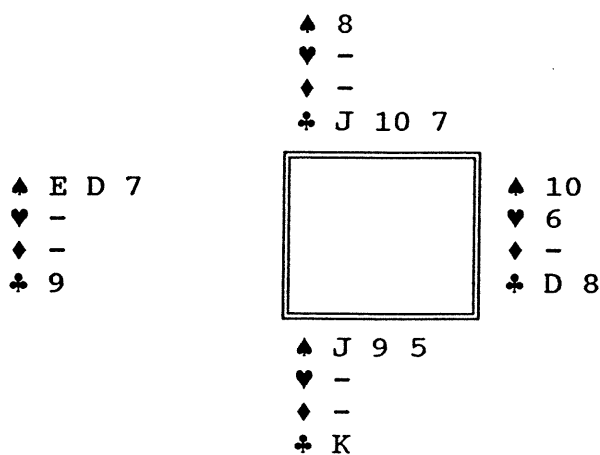
Nitter-kuren

Under mesterskapets første dag skulle Lorentz Bjarne Nitter fra Steinkjer øve seg på utgangskontrakt i hjerter. At Lorentz selv har hjertet på rett plass, betyr ikke at han plasserer motpartens hjerter rett. Men han benyttet seg av Nitterkuren da han oppdaget hvor galt det var fatt. Dessverre for herren i Syd var det kur med motsatt fortegn. Se bare her:

S/Ø-V



Lorentz spilte 4 hjerter i Øst. Utspillet var ruter dame som ingen ville stikke. Ny ruter gikk til konge og ess. Fortsettelsen var hjerter til dame og ess. Begrenset valg tenkte Lorentz, og kappet hjerter på hjemvei. Syd fikk jo da på knekten, og han fortsatte med liten spar som gikk til liten og Nord's konge. Han fortsatte med kløver, som Lorentz stakk med esset! Ruter til trumf fulgt av hjerter til bunns gjorde det av med Syd. Skvist i kløver og spar. Sluttpos'en:



Den siste trumfen blir for mye for Syd. Pent parert av Lorentz, som fikk 21 velfortjente plusspoeng for oppvisningen.

Petter R. Osbak

Det som skjer - det skjer

og det gjør det som regel i en parfinale.

Per H. Drangsholt - Halfdan Kjølrsrød fra Vest-Agder har ikke riktig fått det til å "sitte" i denne finalen, men åpningen av kveldssesjonen i går var det i alle fall ingen ting å si på. I første spill doblet de motparten i 3 spar med to bet, og så dukket dette opp:

Spill 91
Syd gir, ingen i sonen

	♠ kn 2		
	♥ K 10 8 6		
	♦ K 8 6 3		
	♣ E K 10		
♠ K 10 7		♠ E 9 5 4 3	
♥ E 7 3		♥ D 9	
♦ E 10 9 5		♦ D 7 4 2	
♣ 7 4 2		♣ 6 3	
	♠ D 8 6		
	♥ kn 5 4 2		
	♦ kn		
	♣ D kn 9 8 5		

Meldinger:

Vest	Nord H. Kjølrsrød	Øst	Syd P.H. Drangsholt
pass	1 ru	pass	pass
pass	2 hj	pass	1 hj
pass			pass

Allerede etter avsluttet meldingsforløp har Vest-Agder-gutta mange poeng inne, siden Øst lot være å gå inn med 1 spar. Øst/Vest har som vi ser to trekk i den fargen. Utviklingen i spillet gjorde ikke poenghøsten mindre.

Vest spilte ut hjerter 3, og Øst syntes ikke det var bryet verdt å sette i damen, så knekten fikk stikket. Det kom mer hjerter, Vest føk opp med esset og felte sin makkers dame. Han syntes ikke det var noe ide å skifte farge, så det kom mer trumf, så nå kunne Per H. Drangsholt kaste bordets spar på kløver og avslutte med ruter mot kongen for 10 stikk.

Da slippen kom tilbake runden etter, kunne den fortelle om alle poengene - +70.

Knut Kjærnsrød



Den norske Bank

Fra den ene til den andre

Giver Vest, Nord/Syd i sonen

	♠ kn 10 4 3		
	♥ kn 2		
	♦ E kn 10 8		
	♣ 10 5 3		
♠ E D 9 2 ♥ 6 5 4 ♦ K 5 ♣ 9 6 4 2	<div style="border: 1px solid black; width: 40px; height: 40px; margin: 0 auto;"></div>	♠ 8 6 ♥ E K 10 8 ♦ D 9 7 4 2 ♣ E 8	
	♠ K 7 5 ♥ D 9 7 3 ♦ 6 3 ♣ K D kn 7		

Meldinger:

Vest	Nord	Øst	Syd
pass	pass	1 ru	pass
1 sp	pass	1 NT	

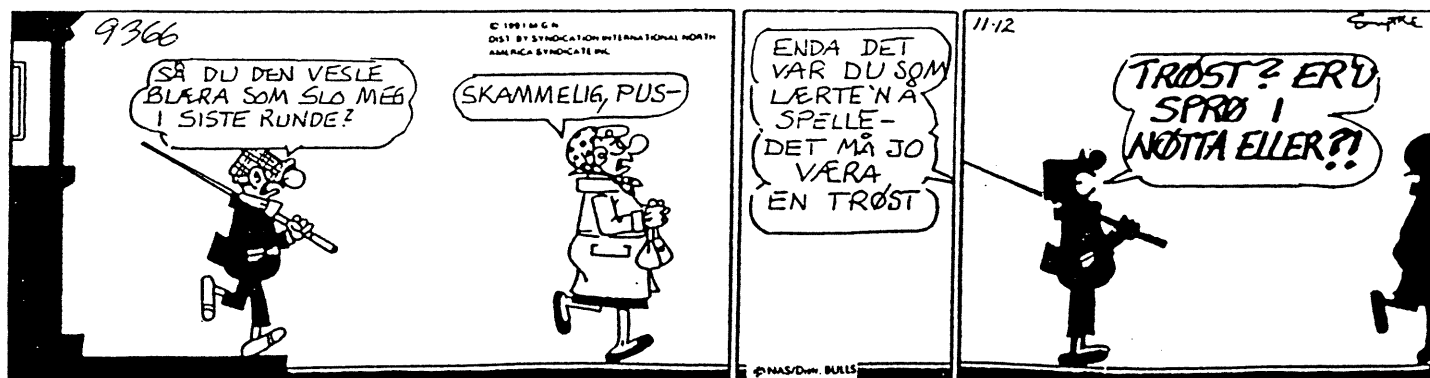
Tor Helness fikk kløver konge ut mot sin beskjedne kontrakt. Opptellingen viste 5 stikk fra toppen, og det 6. og 7. stikket kunne komme i ruter- og sparfinessen. Helnes fikk imidlertid 7 stikk uten ruter- og sparfinessen.

Kløverkonge ble stukket med kløver ess og ruter mot kongen. Nord tok stikket og returnerte liten kløver i tilfelle Øst hadde kløver knekt. Kløver 7 kom tilbake til Nord's tier, og Østs lille ruter. Nord spilte ruter knekt som fortalte at ruterer trolig var 4-2 fra start. Helness stakk og spilte hjerter ess og liten hjerter. Nord kom inn på hjerter knekt, og han måtte gi stikk på ruter ni eller han måtte spille spar opp mot ess-dame. Han valgte å spille spar 10 som han fikk beholde. Syd måtte stripes for neste trekk. Ny spar til ess og dame og Syd var blitt fri for både ruter og spar.

Nå ble Syd spilt inn på kløver dame og måtte spille hjerter til Østs hjerter 10 og konge.

Tarjei Eck Hansen

ANDY GAPP



KLASSIKER 'N NR 6

I denne avstuningsbulletinen tar vi med en artikkel av en av våre store nålevende bridgeskribenter. **William B. Herseeth** har skrevet flere bøker (senest *Drep Skvisen*) for bare et år siden, og er far til bridgeartikler i kilometervis. En bridgeforfatter jeg har den største beundring for.

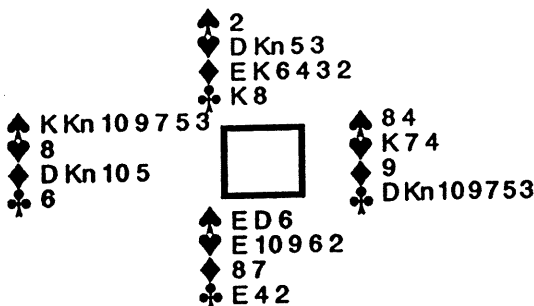
Denne artikkelen er fra 1956.

FRA FRILUFTSBRIDGE TIL VERDENSMESTERSKAPSSPILL

Ikke mange hundrede meter unna Alliance Française ligger Jardin du Luxembourg med barn, studenter og småforlovede par i passende, usymmetrisk blanding. På de relativt få benkene kan De slå Dem ned gratis, men setter De Dem på en av de 100-talls stoler som står i gangene - ja, så er det vips en middelaldrende dame eller herre der og avkrever Dem 15 frcs. for bruken av stolen. Et lite eksempel på at alt koster penger i Paris!

På Alliance Française er det et fantastisk kosmopolitisk miljø. Negre, kinesere, indianere! (fra Canada), spanjoler, italienerne, tyrkere, vest- og nordeuropeere. Og mitt første besøk i Luxembourgparken var derfor i form av en spansk-italiensk-tyrkisk-indokinesisk-norsk "delegasjon" som ville ta seg en pust i bakken mellom to kurs. Tenk Dem min forbauselse da vi ankom parken og så 6- nei 7- nei 8- ganske store folkansamlinger under trærne. På mitt spørsmål: Hva er det? får jeg til svar: De spiller bridge der borte - de leier bord og stoler. Naturligvis kikket jeg på spillene. Det var i og for seg ikke lett, for selv om De har vanskelig for å tro det, så stod det like tykt med tilskuere rundt bordene som i en meget stor finale hjemme!

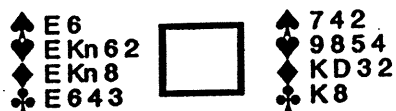
Tilskuerne er i og for seg ikke nådlige i sin kritikk og selvsagt er det ikke bare godt å se - særlig for en som bare kikker litt dann og vann, men en dag så jeg et virkelig pent spill:



Kontrakten er 6 hjertes, splitt av Syd. Vest starter med kl 6. Nord bruker kongen for å få tatt trumffinessen og Syd er inne i tredje trumfstikk. Han fortsetter med ru 8, Vest ru 5 og Nord ru 2!

En nødvendig safevariant. Enkelte protester fra tilskuerne. Men spilleren svarer temperamentsfullt: Hvorfor skal jeg sette en slem i fare for et elendig overstikk? En ganske god moral - selv i en park i Paris!

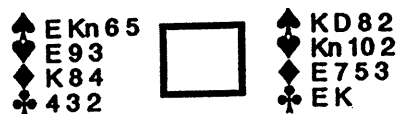
Men la oss begi oss til de store kanonene. Albarran som er preget av sykdom, er nok ikke lenger den spiller han engang har vært, men av og til glimter han til, som her:



Som Vest spiller han 3 grand. Ingen meldinger fra motparten. Utspill hjertes konge.

Albarran har åtte toppstikk, men hvor skal han få tak i det niende, all den stund Nord etter utspillet er markert med KD 10 x i hjertes og spærskift vil være drepende? Albarran la uten å nøle hj Kn på den utspilte kongen, og ganske riktig. Nord plasserte ham med E Kn double og fortsatte med hj 3 for å rive ut esset. Men dermed stod kontrakten!

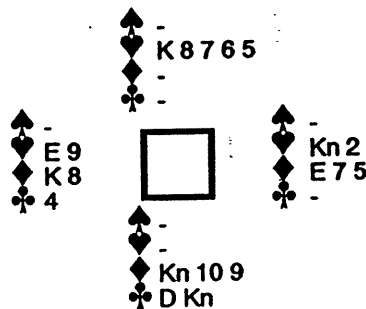
Eller her: Scenen er Monte Carlo-turneringen som Albarran spilte med italleneren Franco som makker:



Meldinger:

Øst	Syd	Vest	Nord
1 gr	pass	2 kl	2 hj
2 sp	pass	5 sp	pass

Syd startet med hj 4, Vest hj 3, Nord hj D og Øst hj 10. Nå kan Nord som har 6-kortfarge i hjertes bete kontrakten ved å returnere fargen, men da han etter Albarrans avkast av hj 10 regner med muligheten av at Syd opprinnelig hadde hj 4 2, skifter han til kløver. Albarran, derimot, er helt klar over hjertesitsen 6-1 og da Syd viser renons i annet spærspill, har han telling på 4 spær og 6 hjertes hos Nord. Ganske frekt trumfer han til bunns og spiller seg inn hos Øst på kl Ess. Følger Nord annen kløver? Ja, det gjør han - og dermed er 12 kort sikre hos Nord. Så fortsetter Albarran med liten ruter fra Øst. Han spiller på singel ruterhonnør hos Nord, og håper ikke Syd stikker høyt opp. Ganske riktig - liten ruter fra Syd og ru D fra Nord som nå bare har hjertes igjen. Stillingen er:



To ganger hjertespill, og Syd er fortapt i skvisens favntak.

Ellers er det tydelig at franskmennene med rette er stolte av sitt Verdensmesterskap. I de innviende kretser er det GHESTEM som er VERDENSMESTEREN, men utad er det nok JAIS som er mest kjent.

Spillene fra VM har stadig vært gjenstand for diskusjon i Avenue Hoch - Høyborgens i fransk bridge. Her er f.eks. et interessant problem:

Meldinger:

Vest	Øst
1 hj	2 kl
3 gr	4 gr
6 gr	pass

Hva spiller De ut med:



Motslem i GRAND, sp 7 eller hj 5 (nøytralt utspill). Motslem i farge, f.eks. 6 sp, liten ruter er alle ekspertene her enige om. Selvspeillet er interessant:



KLIPP FRA 32-ÅRGANGEN

Nyheter fra bridgeverdenen.

Bridge er en sport som mer og mer får sine dyrkere til å nære interesse for og følge med i hvad der skjer utenfor deres eget spilleparti eller deres egen klubb.

Turneringer innenfor en en-gere krets som klubber og foreninger er jo allerede en dagligdags ting, og matcher mellom to eller flere klubber er i god utvikling. Og utviklingen vil fortsette. En dag har vi landskampen i bridge, der vil samle minst like mange interesserte i radio som nu landskampen i fotball.

Vi er anmodet fra mange, mange hold om i N. B. M. å gi alle nyheter om klubber og turneringer etc., og ber derfor om å bli tilstillet alle nyheter av denne art.

Bridge-tretter

er ikke så helt sjeldne, selv blandt mennesker som ellers synes å være blottet for temperament. Der farer en liten dje-

vel i de roligste ved kortbordet, og resultatet kan være ganske forbløffende. Så langt som til å gi makker en ørefik, går det vel ikke ofte, men det har også hendt, forteller en engelsk avis. Da saken blev behandlet ved retten, sa forsvarers advokat, at en åpningsmelding som den saksøkeren hadde avgitt, var så kriminell, at melderer ikke kunde vente annet enn å bli voldelig angrepet. Åpningsmeldingen var nemlig (der spiltes ikke forcing) «to kløver» på K.D.4.2. i kløver.

Problem nr. 21

av Knud H. Rosenløv.

Nord	
♠ E.K.	
♥ 4.3.	
♦ K.6.	
♣ K.6.	
Vest	Øst
♠ D.Kn.10.	♠ 8.7.6.
♥ Kn.10.	♥ Ingen.
♦ Kn.10.	♦ Ingen.
♣ Kn.	♣ 10.8.7.4.2.
Syd	
♠ 9.5.4.	
♥ D.7.6.	
♦ 8.	
♣ E.	

Grand. Syd spiller ut. Nord: skal ha alle stikk.



Hallo!

Den største feil

i kontrakt er den stadig å mel for lite på kortene. Det er meget almindelig foreteel: særlig blandt mindre øve spillere, og bringer langt større tap enn den leilighetsvi overmelding.

● CELLERI ● SALT ●

bør ikke savnes på Deres bord en bridgeaften

M. C. CORMICK & CO.

Telefon:
58065

Generalagenter:

_____ **ANDR. L. GJERSØE**

Til b ridgeaftenen

Knakwurst, kraftig smak.
- Frankfurter, middels krydret. - Wienerwurst, lettere krydret. - Sossiser, urøkt, mild smak.
- Benløse fugle av rent biffkjøtt. - Kotteletter, biff, file og schnitzler, kjøttboller, frikadeller, karbonader, roulader, salater og majonese, - - -

Bilruker 2 gange
Anglyt over hele
byen.

CHRISTIANIA
DAMPKJØKKEN
Torvgt. 8 - Centralb: 17005



dmisch

**GULL
SØLV
BRILLIANTER
KULTURPERLER**

GOD HÅNDVERKSKUNST
ER IKKE AVHENGIG AV
STED OG BELIGGENHET -
DEN KAN MEGET GODT
TRIVES I EN SIDEGATE.
VI LEVERER FRA VÅRT
VERKSTED ORIGINALE
SØLVSÅKER EFTER EGEN
TEGNING

OSLO

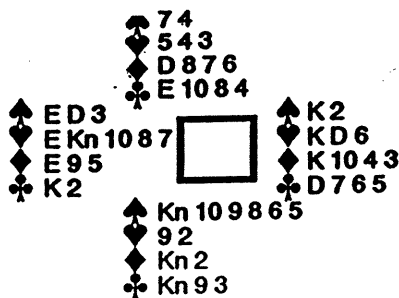
STORGT. 9

TIL ET FESTLIG TAFEL



**J. & F. MARTELL
COGNAC**

Den samme gamle



Bacherich havnet i 6 hj og vant spillet på skvis. Han tok utspillet i spar, trumfet ut og trakk ut kløver ess. Så tok han alle sine ståstikk, idet han med en kløverstjelling fjernet Syds kløverhold, og skviste Nord i ruter og kløver.

Kahn, som var havnet i 6 grand gikk bet, men kunne faktisk ha fått hjem spillet. Da må han imidlertid gjette riktig på kløver ess og trekke kl 2 fra egen hånd. Nord kan ikke stikke, for da har Kahn 12 stikk. Når Vest tar sine spar og hjertestikk må Nord blanke kløver ess for å holde D x x i ruter og så spilles han inn på kløver hvoretter han må gi oppspill i ruter og gjør Kahn riktig rutervariant, vinnes spillet. En noe søkt analyse, men en karakteristikk av fransk mentalitet: Finnes det en vinnervariant, så skal spillet vinnes!

Ellers er de franske lagene vel forberedt til europamesterskapet. Damelaget er uhyre sterkt, og jeg tror faktisk det vinner klarere enn herrelaget. For herrelaget har farlige konkurrenter i Italia og kanskje Østerrike hvis Schneider er restituert etter sin hjemmerystelse. Men de franske herrene hadde ikke vanskeligheter med å slå belgjerne i en treningsmatch, og jeg tror derfor på muligheten av fransk dobbeltseier i EM.

ER DU FORNØYD MED RESULTATSLIPPENE?

Poengene kan vi dessverre ikke gjøre noe med, men en rask og pen utskrift sørger OKI-skrivere for!

INFORMATIKK A/S, markedsleder på administrative løsninger til mellomstore maskiner, har vært så vennlig å levere skrivere til NM-finalen.

Dette for at Randi (regnskapet) og bulletin-medarbeiderene skal få en behaglig arbeidssituasjon, og deltagere samt tilskuere få en rask og god service.

Har din klubb/krets behov for en rask, driftssikker og rimelig skriver?

NM-TILBUD: Ny modell, OKI-280 (300 t/s, parallell)
Kr. 2.850,- inkl. mva og kabel.

Er du interessert kontakt:

- Par 26, Jørn Johansen - Jørn Fjæstad, Indre Østfold eller
Informatikk Østfold A/S, Tlf: 09167400 / Fax: 09167207

HJERNETRIM

SVAR OPPGAVE 4

Skilt er dyre, og kjøpmannen var forsiktig (gjerrig?), så i stedet for å kjøpe et skilt med STENGT og ett med ÅPENT kjøpte han bare ett skilt og laget seg en plate som dekket annenhver bokstav. Det var denne han hadde glemt å henge på!

HJERNETRIM

SVAR OPPGAVE 5

La motstanderen begynne. Skulle han begynne med 1 Gr, sier du selvfølgelig 7. Innleder han med 1 spar, sier du 6 spar. Dermed kan han velge en av tapsvariantene 6 Gr eller 7 spar. På samme måte melder du 5 hjertes etter 1 hjertes, 4 ruter etter 1 ruter og 3 kløver etter 1 i den fargen.

Vi gratulerer!

Vinner av oppgave 4 ble Trygve Brøtan. Vi gratulerer med kruset!

Kai Jørstad i form

Kai Jørstad og Rolf T. Karlsen hadde en stor sesjon i går kveld, og dette spillet bidro virksomt til suksessen:

Spill 103

Syd giver, alle i sonen

		♠ E D 9 6 3	
		♥ kn 9 8 7	
		♦ 7	
		♣ kn 9 2	
♠ 10 4		♠ kn 2	
♥ 10		♥ E K D 6 4 2	
♦ K D kn 10 4 3		♦ 9 5	
♣ D 5 4 3		♣ K 10 8	
		♠ K 8 7 5	
		♥ 5 3	
		♦ E 8 6 2	
		♣ E 7 6	

Meldinger:

Vest	Nord	Øst	Syd
pass	1 sp!	2 hj	pass
4 ru	pass	4 hj	3 sp
pass	pass	x	4 sp
pass	pass		pass

Vi må vel få lov til å kalle Kai's åpning for noe lett, men dristigheten fikk sin belønning. Øst spilte ut ruter ni til esset og to ganger trumf rensset fargen. Ruter til stjeling og hjerter knekt til dame og tieren stupte. Nå blir det fremdeles bet med kløverskift, men Vidar Smith valgte å fortsette med enda en høy hjerter, og dermed kunne hjerterstikket godspilles til kløveravkast.

Åge Salin

EM-kvalifisering

Sørlandets Internasjonale Bridgeuke som spilles i Kristiansand fra 26. - 29. juni, har fått status som EM-kvalifisering.

Dette skulle være enda en god grunn til å melde seg på til denne flotte turneringen.

Sekretariatet kan meddele at i den innlagte bedriftsklassen gikk seieren til (H)Jørn-ene Fjæstad og Johansen fra INFORMATIKK.



APPELLSKJEMA

TURNERING		NM PAR 1992		DATE	29.5.92	Sesjon/runde nr.:	3																																													
Spill nr.:	97	Turneringsform:	<input checked="" type="radio"/> Par <input type="radio"/> Lag	Farene:	<input checked="" type="radio"/> NS <input type="radio"/> ØV <input type="radio"/> A	Appellants:	<input checked="" type="radio"/> N/S <input type="radio"/> Ø/V																																													
♠ A672 ♥ Q109 ♦ A872 ♣ 6 ♠ 943 N ♠ J ♥ A642 V ♥ K753 ♦ Q653 ♦ 4 ♣ 7 S ♣ A Q J 10 9 4 3 ♠ K Q 8 6 5 ♥ 8 ♦ K 10 9 ♣ K 8 5 2				MELDINGSFORLØP <table border="1"> <thead> <tr> <th></th> <th>Vest</th> <th>Nord</th> <th>Øst</th> <th>Syd</th> </tr> </thead> <tbody> <tr> <td></td> <td></td> <td>-10</td> <td>3♣</td> <td>--D</td> </tr> <tr> <td>pass</td> <td></td> <td>3♠</td> <td>pass</td> <td>4NT</td> </tr> <tr> <td>pass</td> <td></td> <td>5♥</td> <td>pass</td> <td>5♠</td> </tr> <tr> <td>pass</td> <td></td> <td>pass</td> <td>pass</td> <td></td> </tr> <tr> <td></td> <td></td> <td></td> <td></td> <td></td> </tr> <tr> <td></td> <td></td> <td></td> <td></td> <td></td> </tr> <tr> <td></td> <td></td> <td></td> <td></td> <td></td> </tr> <tr> <td></td> <td></td> <td></td> <td></td> <td></td> </tr> </tbody> </table>					Vest	Nord	Øst	Syd			-10	3♣	--D	pass		3♠	pass	4NT	pass		5♥	pass	5♠	pass		pass	pass																					
	Vest	Nord	Øst	Syd																																																
		-10	3♣	--D																																																
pass		3♠	pass	4NT																																																
pass		5♥	pass	5♠																																																
pass		pass	pass																																																	
				Kommentarer til meldingsforløpet: Tenkepause i Syd for dobling av 3♣																																																

TURNERINGSLEDERENS forklaring av de faktiske forhold, kommentarer og avgjørelse:

N-S bruker req. dobling på ett-brünet. Dobling av 3♣ er forslag til straff.

TL fikk balt etter spillet. Ø-V påpeker konklusjonen og finner Nordts uttak rimelig.

TL justerer resultatet i henhold til § 16A1, § 12C3. Resultatet justeres til 3♣ x Ø, 8 stikk, +100 NS.

Appellantens begrunnelse for appellen:

1) Meldesystemet er forslag til straff.

2) Motparten benytter seg av en kort tenkepause ved å foreta et utspill som enten gir tapp i seg selv eller, så prefereres man og fe tapp på denne måten. Å benytte seg av "fordelen" skulle ikke muliggjøre denne protest. Da burde N/S kunne prosedurere et spesielt utspill hvor man selv har dratt fordel av en kort tenkepause.

Løvet:

LU finner at det er gitt rettmessig informasjon og TL's bruk av §§ 16A1 og 12C2 er korrekt. TL's dom blir derfor opprettholdt gjeldende for begge parter.

I tilsvarende situasjoner bør den ikke feilende side, for sin egen del, forbeholde seg retten til senere å tilkalle TL når den feilende side aksjonerer etter tenkepausen. Dette for å unngå å bli beskyldt for "pose og sekk" varianter senere. Spillet er vurdert med henblikk på splittet score, men da 15 andre heller ikke har klart å ta for begge sine ess, blir ikke motspillet vurdert som skjødesløst.

UNDERSKRIFTER		
<i>Ronald Skjerve</i> turneringsleder	<i>Jens Bøden</i> <i>Boan Larsen</i> NS	<i>Arvid Ludvig</i> <i>Kjell Laurin</i> <i>Sjinge og Stader</i> ØV

Adresser og telefonnr. til de berørte partene:

<i>NBR</i>		

APPELLUTVALGETS KOMMENTARER OG DOM:

Det var full mulighet om at tenkepausen var meget markert.

Påstanden om kort tenkepause er ikke rett.

Jør Svein Del

Appellgebyret: <input checked="" type="checkbox"/> returneres <input type="checkbox"/> beholdes	Signatur:
---	-----------

NM PAR 1992 Rica Olrud Hotel

28.-30. mai 1992

125 (29)
NORD /
ALLE

86
JT632
K765
A3
QJ +-----+ A7532
Q97 ! ! A4
Q3 ! ! J842
KJT752 +-----+ 84
KT94
K85
AT9
Q96

126 (30)
ØST /
INGEN

KT987
4
AT83
K53
6 +-----+ QJ432
K953 ! ! QT72
KJ72 ! ! 96
J742 +-----+ QT
A5
AJ86
Q54
A986

NS	ØV	KONTRAKT	NS+	ØV+	PNS	PØV	NS	ØV	KONTRAKT	NS+	ØV+	PNS	PØV
71	55	2SP D Ø 6	500		34	-34	1	54	3NT S 10	430		31	-31
65	61	3KL V 6	300		31	-31	37	18	3NT S 10	430		31	-31
7	48	2SP Ø 5	300		31	-31	30	25	3NT S 10	430		31	-31
67	59	1SP Ø 5	200		24	-24	12	43	3NT S 9	400		21	-21
2	53	2SP Ø 6	200		24	-24	42	13	3NT S 9	400		21	-21
56	70	2SP Ø 6	200		24	-24	7	48	3NT S 9	400		21	-21
11	44	2SP Ø 6	200		24	-24	35	20	3NT S 9	400		21	-21
40	15	2SP Ø 6	200		24	-24	21	34	3NT S 9	400		21	-21
1	54	1NT N 9	150		18	-18	10	45	3NT S 9	400		21	-21
17	38	3HJ N 9	140		16	-16	29	26	3NT S 9	400		21	-21
30	25	1NT N 8	120		14	-14	4	51	2NT S 10	180		13	-13
66	60	JUSTERT			7	-7	17	38	2SP N 10	170		11	-11
46	9	2HJ N 8	110		5	-5	66	60	JUSTERT			7	-7
69	57	2HJ N 8	110		5	-5	69	57	JUSTERT			7	-7
12	43	2HJ N 8	110		5	-5	41	14	2SP N 8	110		6	-6
50	5	2HJ N 8	110		5	-5	19	36	2RU N 9	110		6	-6
64	62	2HJ N 8	110		5	-5	68	58	2SP N 8	110		6	-6
19	36	2HJ N 8	110		5	-5	28	27	2SP N 8	110		6	-6
35	20	2SP N 8	110		5	-5	52	3	3NT S 8		50	-9	9
8	47	2HJ S 8	110		5	-5	56	70	3NT S 8		50	-9	9
16	39	3KL V 8	100				50	5	3NT S 8		50	-9	9
52	3	2HJ N 7		100	-11	11	49	6	3NT S 8		50	-9	9
42	13	2HJ N 7		100	-11	11	71	55	3NT S 8		50	-9	9
68	58	2HJ N 7		100	-11	11	8	47	4SP S 9		50	-9	9
24	31	1NT N 6		100	-11	11	46	9	3NT S 8		50	-9	9
72	63	2HJ N 7		100	-11	11	22	33	3NT S 8		50	-9	9
28	27	2HJ N 7		100	-11	11	64	62	3NT S 8		50	-9	9
4	51	2KL V 9		110	-20	20	11	44	3NT S 8		50	-9	9
37	18	2SP Ø 8		110	-20	20	2	53	3NT S 8		100	-26	26
21	34	2SP Ø 8		110	-20	20	72	63	4SP N 8		100	-26	26
32	23	1NT V 8		120	-24	24	32	23	3NT S 7		100	-26	26
10	45	3HJ N 7		200	-28	28	24	31	4SP S 8		100	-26	26
22	33	1NT N 5		200	-28	28	40	15	3NT S 7		100	-26	26
49	6	3RU S 7		200	-28	28	16	39	4SP S 8		100	-26	26
29	26	1NT N 4		300	-33	33	65	61	4SP S 8		100	-26	26
41	14	2SP S 5		300	-33	33	67	59	4SP S 7		150	-33	33

NM PAR 1992
Rica Olrud Hotel
 28.-30. mai 1992

127 (31)
 SYD /
 NORD-SYD

5
 T6
 AT74
 AT7543
 AQ74 +-----+ T962
 74 ! ! AKJ5
 Q92 ! ! KJ65
 QJ98 +-----+ 6
 KJ83
 Q9832
 83
 K2

128 (32)
 VEST /
 ØST-VEST

KQ2
 T5
 9
 KJT9854
 T43 +-----+ A865
 KJ62 ! ! 74
 A7532 ! ! QT6
 6 +-----+ AQ32
 J97
 AQ983
 KJ84
 7

NS	ØV	KONTRAKT	NS+	ØV+	PNS	PØV	NS	ØV	KONTRAKT	NS+	ØV+	PNS	PØV
30	27	2KL D N 8	180		34	-34	11	46	3KL D N 9	470		33	-33
69	59	4SP V 8	100		28	-28	43	14	3KL D N 9	470		33	-33
5	52	4SP V 8	100		28	-28	65	63	3KL N 9	110		29	-29
41	16	4SP V 8	100		28	-28	23	34	3KL S 9	110		29	-29
36	21	3NT V 7	100		28	-28	18	39	1HJ S 7	80		25	-25
66	62	3NT V 7	100		28	-28	67	61	1HJ S 7	80		25	-25
8	49	4SP V 9	50		13	-13	2	55	3KL N 8		50	11	-11
12	45	4SP V 9	50		13	-13	12	45	3KL N 8		50	11	-11
13	44	4SP V 9	50		13	-13	53	4	3KL N 8		50	11	-11
57	71	4SP V 9	50		13	-13	41	16	3KL N 8		50	11	-11
17	40	4SP V 9	50		13	-13	17	40	2HJ S 7		50	11	-11
20	37	4SP V 9	50		13	-13	8	49	3KL N 8		50	11	-11
2	55	2SP V 7	50		13	-13	20	37	3KL N 8		50	11	-11
22	35	3SP V 8	50		13	-13	36	21	3KL N 8		50	11	-11
23	34	4SP V 9	50		13	-13	9	48	3KL N 8		50	11	-11
70	58	4SP Ø 9	50		13	-13	25	32	3KL N 8		50	11	-11
68	60	JUSTERT			7	-7	30	27	3KL N 8		50	11	-11
18	39	2HJ S 7		100	2	-2	29	28	3KL N 8		50	11	-11
51	6	1HJ V 8		110	-5	5	68	60	JUSTERT			7	-7
65	63	2SP V 8		110	-5	5	38	19	2RU V 8		90	-2	2
53	4	1SP V 8		110	-5	5	57	71	3KL D N 8		100	-15	15
25	32	2SP V 8		110	-5	5	1	56	4KL D N 9		100	-15	15
1	56	2SP V 8		110	-5	5	47	10	3NT S 7		100	-15	15
29	28	2SP V 8		110	-5	5	66	62	2HJ D S 7		100	-15	15
67	61	2NT V 8		120	-12	12	3	54	2HJ S 6		100	-15	15
38	19	2SP Ø 9		140	-19	19	22	35	3KL D N 8		100	-15	15
33	24	2SP Ø 9		140	-19	19	13	44	3KL D N 8		100	-15	15
72	64	3SP V 9		140	-19	19	33	24	3KL D N 8		100	-15	15
31	26	2SP V 9		140	-19	19	69	59	3KL D N 8		100	-15	15
47	10	2SP V 9		140	-19	19	31	26	3HJ D S 8		100	-15	15
42	15	3SP V 9		140	-19	19	42	15	3KL D N 8		100	-15	15
43	14	3NT Ø 9		400	-26	26	50	7	2HJ D S 7		100	-15	15
11	46	4SP V 10		420	-29	29	5	52	3NT N 6		150	-28	28
9	48	4SP V 10		420	-29	29	72	64	3KL D N 7		300	-31	31
50	7	3KL D N 6		800	-33	33	51	6	3HJ D N 7		300	-31	31
3	54	3KL D N 6		800	-33	33	70	58	3HJ D S 6		500	-34	34

NM PAR 1992
Rica Olrud Hotel
 28.-30. mai 1992

129 (1)
 NORD /
 INGEN

T54
 KJ872
 Q76
 54

AK9 +-----+ QJ82
 AQ9 ! ! 54
 AT82 ! ! J93
 KQ8 +-----+ J632
 763
 T63
 K54
 AT97

130 (2)
 ØST /
 NORD-SYD

AK54
 JT9
 J5
 A542
 J93 +-----+ QT2
 K83 ! ! AQ75
 K93 ! ! A84
 KT73 +-----+ QJ6
 876
 642
 QT762
 98

NS	ØV	KONTRAKT	NS+	ØV+	PNS	PØV	NS	ØV	KONTRAKT	NS+	ØV+	PNS	PØV
54	5	3NT	V	8	50	33 -33	54	5	3NT	Ø	8	50	32 -32
31	28	3NT	V	8	50	33 -33	51	8	3NT	Ø	8	50	32 -32
12	47	2NT	V	9	150	30 -30	19	40	3NT	Ø	8	50	32 -32
72	65	3NT	V	9	400	12 -12	4	55	1NT	V	9	150	22 -22
51	8	3NT	V	9	400	12 -12	12	47	1NT	V	9	150	22 -22
9	50	3NT	V	9	400	12 -12	42	17	1NT	V	9	150	22 -22
48	11	3NT	V	9	400	12 -12	58	1	1NT	V	9	150	22 -22
58	1	3NT	V	9	400	12 -12	24	35	1NT	V	9	150	22 -22
14	45	3NT	V	9	400	12 -12	32	27	1NT	V	9	150	22 -22
44	15	3NT	V	9	400	12 -12	30	29	2NT	Ø	9	150	22 -22
42	17	3NT	V	9	400	12 -12	23	36	2HJ	Ø	10	170	14 -14
19	40	3NT	V	9	400	12 -12	48	11	1NT	Ø	10	180	12 -12
39	20	3NT	V	9	400	12 -12	70	60	JUSTERT			7	-7
23	36	3NT	V	9	400	12 -12	13	46	3NT	Ø	9	400	-1 1
24	35	3NT	V	9	400	12 -12	43	16	3NT	Ø	9	400	-1 1
34	25	3NT	V	9	400	12 -12	71	59	3NT	Ø	9	400	-1 1
26	33	3NT	V	9	400	12 -12	18	41	3NT	Ø	9	400	-1 1
32	27	3NT	V	9	400	12 -12	52	7	3NT	Ø	9	400	-1 1
2	57	3NT	V	9	400	12 -12	39	20	3NT	Ø	9	400	-1 1
30	29	3NT	V	9	400	12 -12	69	61	3NT	Ø	9	400	-1 1
70	60	JUSTERT				7 -7	9	50	3NT	Ø	9	400	-1 1
18	41	3NT	V	10	430	-17 17	34	25	3NT	Ø	9	400	-1 1
66	64	3NT	V	10	430	-17 17	26	33	3NT	Ø	9	400	-1 1
71	59	3NT	V	10	430	-17 17	2	57	3NT	Ø	9	400	-1 1
21	38	3NT	V	10	430	-17 17	67	63	3NT	Ø	9	400	-1 1
37	22	3NT	V	10	430	-17 17	21	38	3NT	Ø	10	430	-22 22
10	49	3NT	V	10	430	-17 17	37	22	3NT	Ø	10	430	-22 22
67	63	3NT	V	10	430	-17 17	44	15	3NT	Ø	10	430	-22 22
68	62	3NT	V	10	430	-17 17	10	49	3NT	Ø	10	430	-22 22
3	56	3NT	V	10	430	-17 17	3	56	3NT	Ø	10	430	-22 22
4	55	3NT	V	10	430	-17 17	68	62	3NT	Ø	10	430	-22 22
43	16	3NT	V	10	430	-17 17	66	64	3NT	V	10	430	-22 22
69	61	3NT	V	10	430	-17 17	31	28	3NT	Ø	10	430	-22 22
6	53	3NT	V	11	460	-32 32	14	45	3NT	Ø	10	430	-22 22
13	46	3NT	V	11	460	-32 32	6	53	3NT	Ø	11	460	-33 33
52	7	3NT	V	11	460	-32 32	72	65	3NT	Ø	11	460	-33 33

NM PAR 1992
Rica Olrud Hotel
 28.-30. mai 1992

131 (3)
 SYD /
 ØST-VEST

AKT
 QT3
 54
 KJT63
 8653 +-----+ Q74
 AK4 ! ! J962
 KT96 ! ! 73
 95 +-----+ AQ87
 J92
 875
 AQJ82
 42

132 (4)
 VEST /
 ALLE

AK7
 A7
 AJT8
 7543
 QT +-----+ J2
 K9853 ! ! QJT4
 Q7 ! ! K9542
 AT92 +-----+ KJ
 986543
 62
 63
 Q86

NS	ØV	KONTRAKT	NS+	ØV+	PNS	PØV	NS	ØV	KONTRAKT	NS+	ØV+	PNS	PØV
69	63	1NT N 7	90		28	-28	19	42	3SP D N 9	730		35	-35
70	62	1NT N 7	90		28	-28	38	23	4HJ D V 9	200		33	-33
1	60	1NT N 7	90		28	-28	49	12	2SP S 10	170		31	-31
49	12	1NT N 7	90		28	-28	3	58	2SP N 9	140		8	-8
14	47	1NT N 7	90		28	-28	4	57	3SP N 9	140		8	-8
40	21	1NT N 7	90		28	-28	5	56	2SP N 9	140		8	-8
22	39	1NT N 7	90		28	-28	55	6	2SP N 9	140		8	-8
33	28	1NT N 7	90		28	-28	7	54	2SP N 9	140		8	-8
71	61	1NT N 6		50	6	-6	53	8	2SP S 9	140		8	-8
72	66	2NT N 7		50	6	-6	52	9	3SP S 9	140		8	-8
45	16	1NT N 6		50	6	-6	10	51	3SP N 9	140		8	-8
44	17	1NT N 6		50	6	-6	72	66	2SP S 9	140		8	-8
59	2	2NT N 7		50	6	-6	15	46	2SP N 9	140		8	-8
5	56	1NT N 6		50	6	-6	45	16	3SP N 9	140		8	-8
38	23	2RU S 7		50	6	-6	44	17	2SP N 9	140		8	-8
24	37	1NT N 6		50	6	-6	69	63	3SP S 9	140		8	-8
25	36	1NT N 6		50	6	-6	20	41	2SP N 9	140		8	-8
35	26	1NT N 6		50	6	-6	40	21	3SP S 9	140		8	-8
27	34	1NT N 6		50	6	-6	22	39	2SP S 9	140		8	-8
52	9	1NT N 6		50	6	-6	70	62	2SP S 9	140		8	-8
32	29	1NT S 6		50	6	-6	25	36	3SP S 9	140		8	-8
31	30	1NT S 6		50	6	-6	35	26	2SP N 9	140		8	-8
4	57	1NT N 5		100	-15	15	27	34	3SP S 9	140		8	-8
67	65	1NT N 5		100	-15	15	33	28	2SP N 9	140		8	-8
7	54	2NT N 6		100	-15	15	32	29	3SP S 9	140		8	-8
53	8	1NT N 5		100	-15	15	71	61	2SP S 8	110		-17	17
3	58	1NT N 5		100	-15	15	59	2	2SP S 8	110		-17	17
10	51	3KL N 7		100	-15	15	68	64	2SP S 8	110		-17	17
11	50	1NT N 5		100	-15	15	13	48	4HJ V 9	100		-21	21
20	41	2SP V 8		110	-23	23	24	37	3HJ V 9		140	-26	26
19	42	1NT N 4		150	-28	28	43	18	2HJ V 9		140	-26	26
68	64	1NT N 4		150	-28	28	14	47	1HJ V 9		140	-26	26
15	46	3RU S 6		150	-28	28	31	30	3HJ V 9		140	-26	26
43	18	1NT S 4		150	-28	28	11	50	2HJ V 11		200	-31	31
55	6	3RU D S 7		300	-33	33	1	60	4SP D S 8		500	-34	34
13	48	2HJ D Ø 8		670	-35	35	67	65	4SP D S 8		500	-34	34



RICA OLRUD

NM PAR 1992
Rica Olrud Hotel
 28.-30. mai 1992

133 (5)
 NORD /
 NORD-SYD

95
 J
 QT98
 KJT975
 QT7 +-----+ KJ843
 AT84 ! ! Q975
 A75 ! ! KJ
 643 +-----+ Q2
 A62
 K632
 6432
 AB

134 (6)
 ØST /
 ØST-VEST

A6
 KQJT96
 62
 986
 K54 +-----+ J972
 753 ! ! 4
 AK75 ! ! T843
 T73 +-----+ KQ42
 QT83
 AB2
 QJ9
 AJ5

NS	ØV	KONTRAKT	NS+	ØV+	PNS	PØV	NS	ØV	KONTRAKT	NS+	ØV+	PNS	PØV
6	57	2KL N 8	90		35	-35	21	42	3NT S 11	460		35	-35
69	65	4HJ Ø 9	50		26	-26	11	52	4HJ N 11	450		32	-32
71	63	4HJ Ø 9	50		26	-26	34	29	4HJ N 11	450		32	-32
5	58	4HJ Ø 9	50		26	-26	25	38	3NT S 10	430		28	-28
68	66	4HJ Ø 9	50		26	-26	15	48	3NT S 10	430		28	-28
12	51	4HJ Ø 9	50		26	-26	56	7	4HJ N 10	420		13	-13
20	43	4SP Ø 9	50		26	-26	72	67	4HJ N 10	420		13	-13
26	37	3HJ Ø 8	50		26	-26	50	13	4HJ S 10	420		13	-13
36	27	4HJ Ø 9	50		26	-26	14	49	4HJ N 10	420		13	-13
72	67	2SP Ø 9		140	3	-3	69	65	4HJ S 10	420		13	-13
8	55	2HJ Ø 9		140	3	-3	20	43	4HJ N 10	420		13	-13
53	10	3HJ Ø 9		140	3	-3	70	64	4HJ N 10	420		13	-13
1	62	3HJ Ø 9		140	3	-3	23	40	4HJ N 10	420		13	-13
50	13	3SP Ø 9		140	3	-3	39	24	4HJ N 10	420		13	-13
15	48	3SP Ø 9		140	3	-3	2	61	4HJ N 10	420		13	-13
16	47	2SP Ø 9		140	3	-3	36	27	4HJ N 10	420		13	-13
45	18	3HJ Ø 9		140	3	-3	60	3	4HJ N 10	420		13	-13
19	44	3HJ Ø 9		140	3	-3	32	31	4HJ N 10	420		13	-13
60	3	2HJ Ø 9		140	3	-3	45	18	3NT S 9	400		-7	7
39	24	2SP Ø 9		140	3	-3	8	55	3NT S 9	400		-7	7
4	59	3HJ Ø 9		140	3	-3	26	37	3NT S 9	400		-7	7
70	64	3HJ Ø 9		140	3	-3	54	9	3NT S 9	400		-7	7
33	30	3HJ Ø 9		140	3	-3	41	22	3NT N 9	400		-7	7
32	31	3SP Ø 9		140	3	-3	33	30	3NT S 9	400		-7	7
21	42	3SP Ø 10		170	-23	23	5	58	3NT S 9	400		-7	7
41	22	3HJ V 10		170	-23	23	1	62	3HJ N 10	170		-18	18
23	40	2SP Ø 10		170	-23	23	53	10	2HJ N 10	170		-18	18
2	61	3SP Ø 10		170	-23	23	68	66	2HJ N 10	170		-18	18
25	38	3HJ Ø 10		170	-23	23	16	47	3HJ N 10	170		-18	18
46	17	3SP Ø 10		170	-23	23	4	59	3HJ N 9	140		-23	23
56	7	2SP Ø 10		170	-23	23	6	57	4HJ N 9		50	-30	30
28	35	2SP Ø 10		170	-23	23	46	17	4HJ N 9		50	-30	30
34	29	3SP Ø 10		170	-23	23	28	35	4HJ N 9		50	-30	30
14	49	2SP Ø 10		170	-23	23	71	63	4HJ N 9		50	-30	30
11	52	2SP Ø 10		170	-23	23	19	44	4HJ N 9		50	-30	30
54	9	4HJ Ø 10		420	-35	35	12	51	4HJ N 9		50	-30	30

Noiseless

NM PAR 1992
Rica Olrud Hotel
 28.-30. mai 1992

135 (7)
 SYD /
 ALLE

952
 AKT86
 A965
 2

87 +-----+ QJ643
 Q54 ! ! J2
 KT42 ! ! J
 9643 +-----+ AQT87
 AKT
 973
 Q873
 KJ5

136 (8)
 VEST /
 INGEN

K6
 QT8
 AJT96543

9874 +-----+ AQJ
 A3 ! ! KJ96
 2 ! ! Q
 AKQ654 +-----+ JT972
 T532
 7542
 K87
 83

NS	ØV	KONTRAKT	NS+	ØV+	PNS	PØV	NS	ØV	KONTRAKT	NS+	ØV+	PNS	PØV
24	41	1NT R Ø 2	2800		35	-35	55	10	6SP V 10	100		35	-35
71	65	4KL D Ø 6	1100		33	-33	37	28	4SP V 9	50		33	-33
42	23	3KL D Ø 6	800		30	-30	70	66	5RU D N 10		100	29	-29
27	38	2SP D Ø 5	800		30	-30	16	49	3RU D N 8		100	29	-29
7	58	3NT S 11	660		26	-26	3	62	5RU D N 10		100	29	-29
5	60	3NT S 11	660		26	-26	71	65	5RU D N 9		300	25	-25
21	44	3NT S 10	630		19	-19	27	38	5KL V 11		400	21	-21
72	68	3NT S 10	630		19	-19	5	60	5KL V 11		400	21	-21
61	4	3NT S 10	630		19	-19	34	31	5KL V 11		400	21	-21
46	19	3NT S 10	630		19	-19	54	11	5KL V 12		420	10	-10
34	31	3NT S 10	630		19	-19	51	14	5KL V 12		420	10	-10
47	18	4HJ N 10	620		4	-4	61	4	5KL V 12		420	10	-10
1	64	4HJ N 10	620		4	-4	46	19	5KL V 12		420	10	-10
2	63	4HJ N 10	620		4	-4	40	25	4SP V 10		420	10	-10
22	43	4HJ N 10	620		4	-4	1	64	4SP Ø 10		420	10	-10
3	62	4HJ S 10	620		4	-4	9	56	4SP V 10		420	10	-10
55	10	4HJ N 10	620		4	-4	72	68	5KL V 12		420	10	-10
40	25	4HJ N 10	620		4	-4	47	18	4SP V 11		450	1	-1
54	11	4HJ N 10	620		4	-4	13	52	5RU D N 8		500	-8	8
35	30	4HJ N 10	620		4	-4	21	44	5RU D N 8		500	-8	8
17	48	4HJ N 10	620		4	-4	42	23	5RU D N 8		500	-8	8
16	49	3NT S 9	600		-10	10	2	63	5RU D N 8		500	-8	8
57	8	3NT S 9	600		-10	10	15	50	5RU D N 8		500	-8	8
13	52	3NT S 9	600		-10	10	69	67	5RU D N 8		500	-8	8
33	32	3NT S 9	600		-10	10	29	36	5RU D N 8		500	-8	8
29	36	2KL D Ø 6	500		-15	15	6	59	5RU D N 8		500	-8	8
37	28	2HJ N 10	170		-21	21	24	41	6RU D N 8		800	-19	19
69	67	3HJ N 10	170		-21	21	57	8	6RU D N 8		800	-19	19
45	20	2HJ N 10	170		-21	21	45	20	6RU D N 8		800	-19	19
70	66	3HJ N 10	170		-21	21	26	39	6KL V 12		920	-28	28
9	56	2HJ N 10	170		-21	21	22	43	6KL V 12		920	-28	28
51	14	2HJ N 9	140		-27	27	12	53	6KL V 12		920	-28	28
15	50	4RU S 10	130		-29	29	17	48	6KL V 12		920	-28	28
12	53	2RU S 9	110		-33	33	7	58	6KL V 12		920	-28	28
6	59	2RU N 9	110		-33	33	33	32	6KL V 12		920	-28	28
26	39	3RU S 9	110		-33	33	35	30	6KL D V 12		1090	-35	35

NM PAR 1992
Rica Olrud Hotel
 28.-30. mai 1992

37 (9)
 IORD /
 ØST-VEST

84
 KJ65
 AKJ43
 87
 T9732 +-----+ AQ6
 T ! ! AQ87432
 T2 ! ! Q5
 AK542 +-----+ Q
 KJ5
 9
 9876
 JT963

138 (10)
 ØST /
 ALLE

AJ
 KQJ2
 QJ3
 KT75
 K642 +-----+ Q3
 9743 ! ! AT86
 A42 ! ! KT98
 92 +-----+ AQ6
 T9875
 5
 765
 J843

NS	ØV	KONTRAKT	NS+	ØV+	PNS	PØV	NS	ØV	KONTRAKT	NS+	ØV+	PNS	PØV
10	57	5SP D V 9	500		32	-32	62	5	2HJ Ø 6	200		34	-34
55	12	5SP V 6	500		32	-32	58	9	3HJ V 7	200		34	-34
14	53	4HJ D Ø 8	500		32	-32	7	60	3HJ V 8	100		27	-27
41	26	4HJ D Ø 8	500		32	-32	13	54	2HJ Ø 7	100		27	-27
6	61	5HJ Ø 8	300		27	-27	16	51	2HJ Ø 7	100		27	-27
3	64	4HJ Ø 8	200		12	-12	38	29	1NT Ø 6	100		27	-27
1	66	4HJ Ø 8	200		12	-12	36	31	2HJ Ø 7	100		27	-27
18	49	4HJ V 8	200		12	-12	3	64	1NT Ø 7		90	20	-20
48	19	4HJ Ø 8	200		12	-12	28	39	1NT Ø 7		90	20	-20
46	21	4HJ Ø 8	200		12	-12	17	50	2HJ V 8		110	11	-11
23	44	4SP V 8	200		12	-12	18	49	2HJ Ø 8		110	11	-11
43	24	4HJ Ø 8	200		12	-12	48	19	2HJ Ø 8		110	11	-11
25	42	4HJ Ø 8	200		12	-12	1	66	2HJ V 8		110	11	-11
2	65	4SP V 8	200		12	-12	14	53	2HJ V 8		110	11	-11
27	40	4SP V 8	200		12	-12	55	12	2HJ Ø 8		110	11	-11
28	39	4SP V 8	200		12	-12	35	32	2HJ V 8		110	11	-11
36	31	4HJ Ø 8	200		12	-12	10	57	1NT Ø 8		120	2	-2
35	32	4HJ V 8	200		12	-12	4	63	1NT Ø 8		120	2	-2
34	33	4SP V 8	200		12	-12	2	65	2HJ Ø 9		140	-5	5
72	69	3HJ Ø 8	100		-13	13	52	15	2HJ Ø 9		140	-5	5
56	11	3HJ Ø 8	100		-13	13	47	20	2HJ Ø 9		140	-5	5
4	63	3HJ Ø 8	100		-13	13	41	26	2HJ Ø 9		140	-5	5
13	54	4SP V 9	100		-13	13	34	33	2HJ Ø 9		140	-5	5
71	67	4SP V 9	100		-13	13	6	61	1NT Ø 9		150	-11	11
16	51	3HJ Ø 8	100		-13	13	71	67	1NT D Ø 7		180	-13	13
17	50	4SP V 9	100		-13	13	23	44	2SP S 6		200	-15	15
38	29	4SP V 9	100		-13	13	72	69	2SP S 5		300	-21	21
7	60	3HJ Ø 8	100		-13	13	30	37	2SP S 5		300	-21	21
8	59	3HJ Ø 8	100		-13	13	70	68	2SP S 5		300	-21	21
47	20	4SP V 9	100		-13	13	27	40	2SP S 5		300	-21	21
30	37	3RU N 8		50	-25	25	56	11	2SP S 5		300	-21	21
62	5	3RU N 7		100	-28	28	22	45	2SP D S 5		800	-30	30
58	9	4RU N 8		100	-28	28	8	59	2SP D S 5		800	-30	30
52	15	3HJ Ø 9		140	-31	31	43	24	2SP D S 5		800	-30	30
22	45	4RU N 7		150	-34	34	25	42	2SP D S 5		800	-30	30
70	68	4SP N 7		150	-34	34	46	21	3HJ D V 10		930	-35	35

NM PAR 1992
Rica Olrud Hotel
 28.-30. mai 1992

139 (11)
 3YD /
 INGEN

T52
 AKT43
 8
 JT95

Q97 +-----+ AKJ
 6 ! ! Q9752
 KQ5 ! ! AJ973
 AKQ643 +-----+ ---
 8643
 J8
 T642
 872

140 (12)
 VEST /
 NORD-SYD

JT96
 T86
 65
 QT97

Q74 +-----+ K832
 A753 ! ! J2
 J842 ! ! AK973
 K6 +-----+ A3
 A5
 KQ94
 QT
 J8542

NS	ØV	KONTRAKT	NS+	ØV+	PNS	PØV	NS	ØV	KONTRAKT	NS+	ØV+	PNS	PØV
14	55	6NT D Ø 11	100		34	-34	15	54	4SP Ø 7	150		35	-35
31	38	6KL D V 11	100		34	-34	71	69	4SP Ø 8	100		33	-33
15	54	3RU Ø 12		170	31	-31	29	40	5RU Ø 10	50		29	-29
5	64	1HJ D N 5		300	27	-27	36	33	3NT V 8	50		29	-29
63	6	1HJ D N 5		300	27	-27	35	34	3NT Ø 8	50		29	-29
57	12	1HJ D N 5		300	27	-27	18	51	1NT V 7		90	25	-25
7	62	3NT V 11		460	20	-20	11	58	2RU Ø 10		130	23	-23
17	52	3NT V 11		460	20	-20	56	13	2SP Ø 9		140	20	-20
39	30	3NT Ø 11		460	20	-20	31	38	1SP Ø 9		140	20	-20
59	10	4NT Ø 11		460	20	-20	17	52	2RU Ø 11		150	11	-11
72	70	3NT Ø 12		490	3	-3	72	70	3RU Ø 11		150	11	-11
71	69	3NT Ø 12		490	3	-3	47	22	2RU Ø 11		150	11	-11
1	68	3NT V 12		490	3	-3	57	12	2RU Ø 11		150	11	-11
53	16	3NT Ø 12		490	3	-3	1	68	2RU Ø 11		150	11	-11
9	60	3NT Ø 12		490	3	-3	63	6	3RU Ø 11		150	11	-11
49	20	3NT Ø 12		490	3	-3	53	16	2RU Ø 11		150	11	-11
48	21	3NT Ø 12		490	3	-3	23	46	1SP Ø 10		170	3	-3
47	22	3NT V 12		490	3	-3	37	32	1NT V 10		180	-1	1
26	43	3NT Ø 12		490	3	-3	9	60	1NT V 10		180	-1	1
28	41	3NT Ø 12		490	3	-3	44	25	1NT V 10		180	-1	1
2	67	3NT Ø 12		490	3	-3	48	21	1NT V 11		210	-7	7
11	58	3NT V 12		490	3	-3	39	30	1NT V 11		210	-7	7
37	32	3NT Ø 12		490	3	-3	4	65	1NT V 11		210	-7	7
4	65	3NT Ø 13		520	-11	11	59	10	3NT V 9		400	-12	12
8	61	6RU Ø 12		920	-20	20	5	64	3NT Ø 9		400	-12	12
56	13	6RU V 12		920	-20	20	26	43	3NT Ø 10		430	-23	23
29	40	6RU Ø 12		920	-20	20	42	27	3NT V 10		430	-23	23
19	50	6RU Ø 12		920	-20	20	28	41	3NT Ø 10		430	-23	23
23	46	6RU Ø 12		920	-20	20	19	50	3NT Ø 10		430	-23	23
44	25	6RU Ø 12		920	-20	20	7	62	3NT Ø 10		430	-23	23
36	33	6RU Ø 12		920	-20	20	3	66	3NT V 10		430	-23	23
35	34	6RU Ø 12		920	-20	20	2	67	3NT V 10		430	-23	23
24	45	6RU Ø 13		940	-30	30	24	45	3NT Ø 10		430	-23	23
18	51	6RU Ø 13		940	-30	30	14	55	3NT V 10		430	-23	23
42	27	6RU D Ø 12		1090	-33	33	8	61	3NT Ø 11		460	-34	34
3	66	2KL D S 2		1400	-35	35	49	20	3NT V 11		460	-34	34

NM PAR 1992
Rica Olrud Hotel
 28.-30. mai 1992

141 (13)
 NORD /
 ALLE

65
 A843
 J763
 Q54
 Q87 +-----+ A942
 T92 ! ! J7
 AQ8 ! ! T2
 KJ82 +-----+ A9763
 KJT3
 KQ65
 K954
 T

142 (14)
 ØST /
 INGEN

963
 K932
 5
 K8753
 AQ4 +-----+ JT752
 4 ! ! QJ6
 KQ98742 ! ! AJ
 AJ +-----+ T92
 K8
 AT875
 T63
 Q64

NS	ØV	KONTRAKT	NS+	ØV+	PNS	PØV	NS	ØV	KONTRAKT	NS+	ØV+	PNS	PØV
1	70	2SP	Ø	6	200	35 -35	24	47	4SP	Ø	9	50	35 -
57	14	1HJ D S	7	160		33 -33	49	22	5RU	V	11		400 33 -
60	11	2HJ	N	9	140	30 -30	15	56	4SP	Ø	10		420 24 -
27	44	1HJ	N	9	140	30 -30	2	69	4SP	Ø	10		420 24 -
9	62	2HJ	N	8	110	15 -15	57	14	4SP	Ø	10		420 24 -
72	71	2HJ	N	8	110	15 -15	25	46	4SP	Ø	10		420 24 -
12	59	2HJ	S	8	110	15 -15	45	26	4SP	Ø	10		420 24 -
4	67	2HJ	N	8	110	15 -15	30	41	4SP	Ø	10		420 24 -
15	56	2HJ	S	8	110	15 -15	32	39	4SP	Ø	10		420 24 -
18	53	2HJ	S	8	110	15 -15	36	35	4SP	Ø	10		420 24 -
20	51	2HJ	S	8	110	15 -15	6	65	3NT	Ø	10		430 10 -
50	21	2HJ	S	8	110	15 -15	64	7	3NT	Ø	10		430 10 -
48	23	2HJ	N	8	110	15 -15	27	44	3NT	Ø	10		430 10 -
25	46	2HJ	N	8	110	15 -15	50	21	3NT	Ø	10		430 10 -
5	66	2HJ	N	8	110	15 -15	8	63	3NT	Ø	10		430 10 -
43	28	2HJ	S	8	110	15 -15	10	61	3NT	Ø	10		430 10 -
32	39	2HJ	N	8	110	15 -15	48	23	4SP	Ø	11		450 1
45	26	2SP	V	7	100	1 -1	38	33	4SP	Ø	11		450 1
24	47	1NT	N	7	90	-1 1	54	17	4SP	Ø	11		450 1
58	13	2HJ	S	7		100 -10 10	12	59	3NT	Ø	11		460 -4
8	63	2HJ	S	7		100 -10 10	29	42	3NT	Ø	11		460 -4
64	7	3HJ	N	8		100 -10 10	1	70	4SP	Ø	12		480 -8
16	55	2HJ	N	7		100 -10 10	4	67	4SP	Ø	12		480 -8
30	41	2HJ	S	7		100 -10 10	72	71	5HJ D N	8			500 -11
40	31	2HJ	N	7		100 -10 10	43	28	4SP	Ø	13		510 -19
54	17	2HJ	N	7		100 -10 10	9	62	4SP	Ø	13		510 -19
38	33	2HJ	N	7		100 -10 10	19	52	4SP	V	13		510 -19
49	22	3KL	Ø	9		110 -20 20	40	31	4SP	Ø	13		510 -19
37	34	2SP	Ø	8		110 -20 20	20	51	4SP	Ø	13		510 -19
3	68	2KL	Ø	10		130 -23 23	3	68	4SP	Ø	13		510 -19
19	52	3SP	Ø	9		140 -25 25	60	11	4SP	Ø	13		510 -19
29	42	2HJ D S	7		200 -29 29	200 -29 29	5	66	5RU D V	11			550 -27
2	69	3HJ D N	8		200 -29 29	200 -29 29	37	34	6RU	V	12		920 -30
10	61	2HJ	S	6		200 -29 29	16	55	6RU	Ø	12		920 -30
36	35	4HJ D N	8		500 -33 33	500 -33 33	18	53	6SP	Ø	12		980 -34
6	65	2SP D V	9		870 -35 35	870 -35 35	58	13	6SP	Ø	12		980 -34

NM PAR 1974
Rica Olrud Hotel
28.-30. mai 1992

SESJONSLISTE

		SPILL:	125-	TOT
			142	
1.	45 Jonny Rasmussen - Jon Sveindal.....		105	849
2.	15 Terje Aa - Geir Helgemo.....		161	681
3.	59 Sverre Johnsen - Asmund Stokkeland.....		104	557
4.	30 Kaare Høy-Muller - Tore Berg.....		134	551
5.	35 Tor Helness - Jon Kåre Schjelderupsen...		71	478
6.	32 Arild Rasmussen - Bjørn Bentzen.....		60	474
7.	39 Kai Jørstad - Rolf Terje Karlsen.....		-3	472
8.	63 Alf Jensen - Odd A. Frydenberg.....		52	441
9.	7 Runar Lillevik - Jan Mikkelsen.....		145	387
10.	25 Paul Inge Thomassen - Kurt Strand.....		-3	376
11.	17 Helge Mæsel - Roald Mæsel.....		70	366
12.	18 Terje Lie - Jon Arne Thoresen.....		50	361
13.	3 Tom Høiland - Øystein Jensen.....		-125	355
14.	65 Vidar Smith - Sten Bjertnes.....		38	288
15.	71 Kristian Lindqvist - Ivar Tvedt.....		58	283
16.	48 Svein Erik Bull - Villy Johansen.....		74	273
17.	11 Sverre Selfors - Olav Valstad.....		-7	269
18.	1 Knut Erik Robertsen - Torbjørn Andvik...		52	252
19.	20 Lars David Auestad - John Våland.....		96	181
20.	69 Henning Morken - Vidar Morken.....		56	166
21.	61 John Helge Johansen - Øystein Helness...		107	146
22.	23 Lars Aasen - Trond Aasen.....		11	140
23.	67 Birger Pedersen - Øyvind Haga.....		-11	137
24.	24 Tore Cato Bremseth - Pål Andreassen.....		10	133
25.	58 Preben Mørk - Karl Johan Brækstad.....		-14	131
26.	9 Jostein Obrestad - Harry Moa.....		6	124
27.	5 Kurt-Ove Thomassen - Svein G. Karlberg..		16	105
28.	42 Jan Gamlemshaug - Jørn Thunestvedt.....		8	104
29.	43 Harald Bastiansen - Frank Ove Sandvik...		-108	93
30.	54 Baard Olav Aasan - Lorentz B. Nitter....		-46	89
31.	40 Bjørn Buer - Alf Andersen.....		-39	61
32.	50 Roar Aasen - Per Johnsen.....		106	54
33.	62 Kåre Almåsbak - Odd Henriksen.....		-11	21
34.	34 Anfinn Evjen - Sigurd Evjen.....		51	15
35.	33 Martin Ivar Henden - Kåre Knutsen.....		-21	1
36.	64 Haldor Sunde - Berit Svarem.....		53	-4
37.	57 Ivar Skjold - Vidar Eltvik.....		9	-9
38.	46 Per Haltbrekken - Arnfinn Helgemo.....		-24	-11
39.	21 Kristian Moen - Svein Raaen.....		-88	-13
40.	26 Jørn Fjæstad - Jørn Johansen.....		-71	-49
41.	4 Ivar Byberg - Rolf Jonassen.....		-86	-69
42.	2 Finn Gjone - Steingrim Ovesen.....		29	-79
	37 Asbjørn Davidsen - Karl Vidar Michelsen.		-41	-79
44.	27 Leif A. Iversen - Inge Wold.....		39	-86
45.	55 Rolf E. Olsen - Asbjørn Hval.....		36	-124
46.	6 Viggo Hundal - Jonny Reinholdtsen.....		-50	-126
47.	22 Helge Storset - Odd Harry Sira.....		-49	-130
48.	12 Stein Iver Lekang - Trond Hegrand.....		-92	-147
49.	51 Jan R. Strømsvåg - Asbjørn Kindsbekken..		4	-182
50.	52 Aage Kjell Nilsen - Jan B. Olsen.....		-53	-183
51.	14 Dag Stokkvik - Tor-Alex Straumsnes.....		16	-204
52.	31 Leif Juvik - Kåre Kristiansen.....		-18	-217
53.	49 Jacob Mørk - Roger Johnsen.....		-13	-228
54.	19 Torbjørn Ravlo - Leif Riksvold.....		-29	-235
55.	70 Jostein Ruud - Svein Aasheim.....		-58	-241
56.	60 Arild Strandvik - Ragnar Bood.....		-72	-258
57.	10 Odd Haugland - Rolf Østby.....		-36	-259
58.	44 Ove Bruvoll - Arne Minde.....		-105	-271
59.	68 Sigmund Jørgensen - Arpad Nyiri.....		-13	-284
60.	29 Knut H. Bull - Petko Napetov.....		-124	-285
61.	56 Petra Torvund - Sverre Hauge.....		-12	-287
62.	13 Per H. Drangsholt - Halfdan Kjølsvold....		-77	-292
63.	8 Jan P. Svendsen - Thorleif Skimmeland...		-89	-322
64.	72 Hans Garsegg - Willy Wangsmo.....		-65	-355
65.	53 Jens H. Gundersen - Roar Larsen.....		85	-373
66.	36 John Anders Kirkholt - Øystein Olsen....		89	-465
67.	66 Trond Tollan - Trond Magne Aasheim.....		5	-472
68.	28 Oddvar Sørtveit - Ingvar Melstveit.....		-107	-503
69.	41 Kjetil Stormo - Tore Stormo.....		32	-530
70.	38 Kjell Midthaug - Arild Nilsen.....		-75	-587
71.	47 Tor Arne Thorbjørnsen - Hans J. Nilsen..		-102	-676
72.	16 Kåre Longva - Inge Kvalsvik.....		-101	-723