

RICA OLRUD
NORGESMESTERSKAPET
FOR PAR 1992

BULLETIN



BULLETIN NR. 4 DATO: 29. mai 1992 Redaktør: Knut Kjærnsrød

Er det avgjort?

Jonny Rasmussen og **Jon Sveindal** har hatt en sesjon med en avgjort touch av "1001 natt" - eller var det 1001 topp? De har distansert **Terje Aa** og **Geir Helgemo** med over 200 poeng.

Det blir eventuelt **Jonny Rasmussens** annet mesterskap. Det første kom i 1988 med **Bjørn Bentzen**, mens det blir **Jon Sveindals** første par-gull.

På bronseplass ligger **Tom Høiland - Øystein Jensen** fra Vest-Agder, fulgt av **Kai Jørstad - Rolf T. Karlsen** fra Grenland som begge har hatt en sesjon med over 200 pluss.

Best i kveldssesjonen har imidlertid **Tore Cato Bremseth - Pål Andreassen** fra Troms og Ofoten vært, +308 har ført dem helt fra 58. til 24. plass!

Stokkeland - Johnsen har falt ned på 5. plass.

Selv om kampen om gullet kan være avgjort, er det andre medaljer å kjempe om.

Stå på - 18 spill kan velte store lass!

Knut Kjærnsrød

NM PAR 1992
Rica Olrud Hotel
 28.-30. mai 1992

STILLINGEN ETTER 62. RUNDE

1.	45	Jonny Rasmussen - Jon Sveindal.....	Bergen.....	744	190V
2.	15	Terje Aa - Geir Helgemo.....	Trondheim.....	520	240V
3.	3	Tom Høiland - Øystein Jensen.....	Vest-Agder.....	480	120V
4.	39	Kai Jørstad - Rolf Terje Karlsen.....	Grenland.....	475	250V
5.	59	Sverre Johnsen - Asmund Stokkeland.....	Østfold.....	453	50V
6.	30	Kaare Høy-Muller - Tore Berg.....	Bergen.....	417	34NS
7.	32	Arild Rasmussen - Bjørn Bentzen.....	Bergen.....	414	32NS
8.	35	Tor Helness - Jon Kåre Schjelderupsen...	Oslo.....	407	29NS
9.	63	Alf Jensen - Odd A. Frydenberg.....	Øst-Finnmark.....	389	10V
10.	25	Paul Inge Thomassen - Kurt Strand.....	Vest-Finnmark.....	379	340V
11.	18	Terje Lie - Jon Arne Thoresen.....	Vestfold.....	311	270V
12.	17	Helge Mæsel - Roald Mæsel.....	Vest-Agder.....	296	26NS
13.	11	Sverre Selfors - Olav Valstad.....	Helgeland.....	276	20NS
14.	65	Vidar Smith - Sten Bjertnes.....	Modum og Omegn.....	250	3NS
15.	7	Runar Lillevik - Jan Mikkelsen.....	Oslo.....	242	16NS
16.	71	Kristian Lindqvist - Ivar Tvedt.....	Aust-Agder.....	225	9NS
17.	43	Harald Bastiansen - Frank Ove Sandvik...	Bergen.....	201	210V
18.	1	Knut Erik Robertsen - Torbjørn Andvik...	Oslo.....	200	10NS
19.	48	Svein Erik Bull - Villy Johansen.....	Vest-Finnmark.....	199	160V
20.	67	Birger Pedersen - Øyvind Haga.....	Haugaland.....	148	5NS
21.	58	Preben Mørk - Karl Johan Brækstad.....	Trondheim.....	145	60V
22.	54	Baard Olav Aasan - Lorentz B. Nitter....	Inntrøndelag.....	135	100V
23.	23	Lars Aasen - Trond Aasen.....	Oppland.....	129	320V
24.	24	Tore Cato Bremseth - Pål Andreassen.....	Troms og Ofoten.....	123	33NS
25.	9	Jostein Obrestad - Harry Moa.....	Fjordane.....	118	180V
26.	69	Henning Morken - Vidar Morken.....	Sør-Gudbrandsdal.....	110	7NS
27.	40	Bjørn Buer - Alf Andersen.....	Øvre Romerike.....	100	24NS
28.	42	Jan Gamlemshaug - Jørn Thunestvedt.....	Midhordland.....	96	22NS
29.	5	Kurt-Ove Thomassen - Svein G. Karlberg..	Helgeland.....	89	140V
30.	20	Lars David Auestad - John Våland.....	Rogaland.....	85	290V
31.	21	Kristian Moen - Svein Raaen.....	Buskerud.....	75	30NS
32.	61	John Helge Johansen - Øystein Helness...	Salten.....	39	30V
33.	62	Kåre Almåsbak - Odd Henriksen.....	Glåmdal.....	32	20V
34.	33	Martin Ivar Henden - Kåre Knutsen.....	Sogn.....	22	310V
35.	26	Jørn Fjæstad - Jørn Johansen.....	Indre Østfold.....	22	350V
36.	4	Ivar Byberg - Rolf Jonassen.....	Rogaland.....	17	13NS
37.	46	Per Haltbrekken - Arnfinn Helgemo.....	Gauldal-Øppdal.....	13	18NS
38.	57	Ivar Skjold - Vidar Eltvik.....	Sunnmøre og Romsdal..	-18	70V
39.	34	Anfinn Evjen - Sigurd Evjen.....	Hallingdal.....	-36	300V
40.	37	Asbjørn Davidsen - Karl Vidar Michelsen.	Hedemarken.....	-38	27NS
41.	50	Roar Aasen - Per Johnsen.....	Oppland.....	-52	14NS
42.	12	Stein Iver Lekang - Trond Hegrund.....	Salten.....	-55	21NS
43.	64	Haldor Sunde - Berit Svarem.....	Fjordane.....	-57	2NS
44.	6	Viggo Hundal - Jonny Reinholdtsen.....	Troms og Ofoten.....	-76	150V
45.	22	Helge Storset - Odd Harry Sira.....	Nordmøre.....	-81	31NS
46.	2	Finn Gjone - Steingrim Ovesen.....	Vestfold.....	-108	11NS
47.	27	Leif A. Iversen - Inge Wold.....	Vesterålen.....	-125	360V
48.	52	Aage Kjell Nilsen - Jan B. Olsen.....	Buskerud.....	-130	12NS
49.	55	Rolf E. Olsen - Asbjørn Hvål.....	Nedre Romerike.....	-160	90V
50.	29	Knut H. Bull - Petko Napetov.....	Oslo.....	-161	35NS
51.	44	Ove Bruvoll - Arne Minde.....	Stjørdal og Omegn....	-166	200V
52.	70	Jostein Ruud - Svein Aasheim.....	Nord-Gudbrandsdal....	-183	80V
53.	60	Arild Strandvik - Ragnar Bood.....	Sør-Østerdal.....	-186	40V
54.	51	Jan R. Strømsvåg - Asbjørn Kindsbekken..	Nordmøre.....	-186	130V
55.	31	Leif Juvik - Kåre Kristiansen.....	Midhordland.....	-199	330V
56.	19	Torbjørn Ravlo - Leif Riksvold.....	Helgeland.....	-206	28NS
57.	13	Per H. Drangsholt - Halfdan Kjølørød....	Vest-Agder.....	-215	220V
58.	49	Jacob Mørk - Roger Johnsen.....	Namdal.....	-215	15NS
59.	14	Dag Stokkvik - Tor-Alex Straumsnes.....	Troms og Ofoten.....	-220	230V
60.	10	Odd Haugland - Rolf Østby.....	Vestfold.....	-223	19NS
61.	8	Jan P. Svendsen - Thorleif Skimmeland...	Rogaland.....	-233	17NS
62.	68	Sigmund Jørgensen - Arpad Nyiri.....	Midt-Telemark.....	-271	6NS
63.	56	Petra Torvund - Sverre Hauge.....	Valdres.....	-275	8NS
64.	72	Hans Garsegg - Willy Wangsmo.....	Oslo.....	-290	1NS
65.	28	Oddvar Sørtveit - Ingvar Melstveit.....	Hardanger og Voss....	-396	36NS
66.	53	Jens H. Gundersen - Roar Larsen.....	Follo.....	-458	110V
67.	66	Trond Tollan - Trond Magne Aasheim.....	Nord-Østerdal.....	-477	4NS
68.	38	Kjell Midthaug - Arild Nilsen.....	Ringerike & Hadeland..	-512	260V
69.	36	John Anders Kirkholt - Øystein Olsen.....	Orkladal.....	-554	280V
70.	41	Kjetil Stormo - Tore Stormo.....	Fosen.....	-562	23NS
71.	47	Tor Arne Thorbjørnsen - Hans J. Nilsen..	Lofoten.....	-574	170V
72.	16	Kåre Lønnva - Inge Kvalsvik.....	Sunnmøre og Romsdal..	-622	25NS

Skviste spillefører

Mange fant fram til hardmeldte 3 NT på dette spillet. De færreste spilleførere fikk med seg noen minneverdig opplevelse hjem igjen. Untatt Øystein Olsen. Og ikke fordi han fikk flere stikk enn de andre, men fordi **Svein Gunnar Karlberg** skviste ham i motspillet!

	♠ K 10 7 6 ♥ kn 10 7 4 3 ♦ kn 5 ♣ 7 2		
♠ E D 5 ♥ 9 8 5 ♦ K 8 3 ♣ E D 9 6	<div style="border: 1px solid black; width: 40px; height: 40px; margin: 0 auto;"></div>	♠ 9 8 4 ♥ E D 6 ♦ 6 2 ♣ K 10 8 5 4	
	♠ kn 3 2 ♥ K 2 ♦ E D 10 9 7 4 ♣ kn 3		

Det gikk 1 NT - 3 NT Øst-Vest, og **Svein Gunnar Karlberg** spilte ut en liten hjerter, vesentlig bedre enn knekten som man ser. Nå er det spørsmål hvor mye det haster å legge damen, men det ble i alle fall gjort. Syd fikk på kongen og fortsatte med hjerter til tieren og esset.

Etter fem kløverrunder trakk spillefører spar til kapp - som sprakk. Karlberg tok to hjerterstikk, og situasjonen var nå:

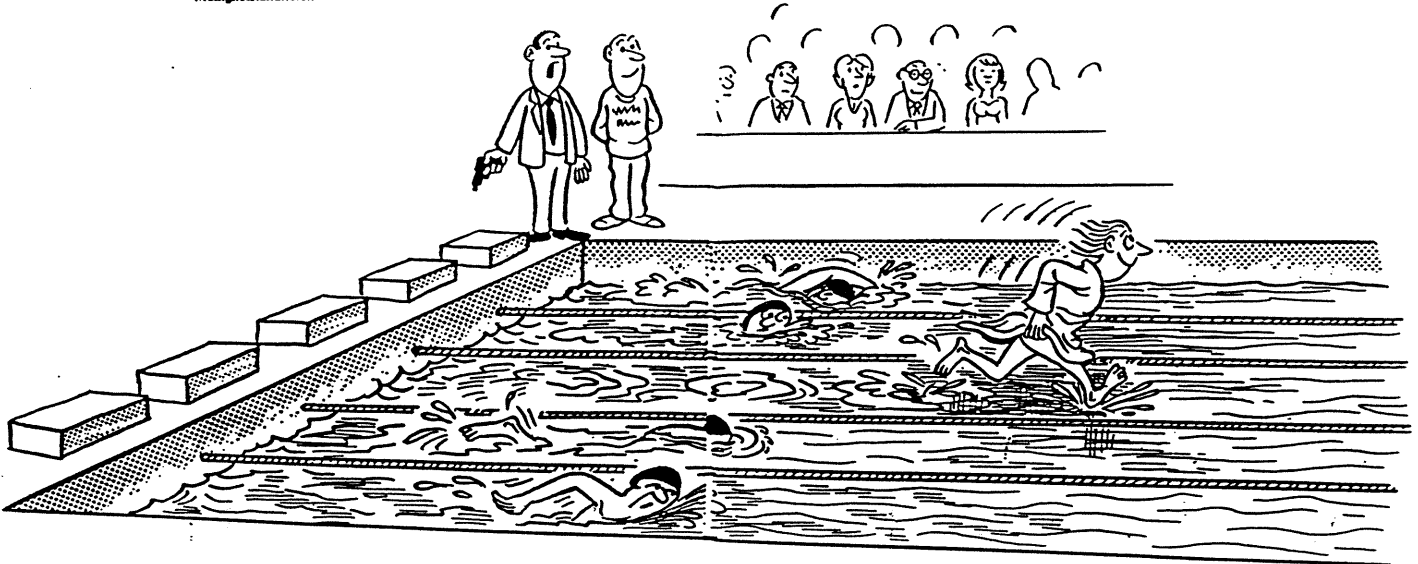
	♠ 10 ♥ 7 ♦ kn ♣ -		
♠ A ♥ - ♦ K 8 ♣ -	<div style="border: 1px solid black; width: 40px; height: 40px; margin: 0 auto;"></div>	♠ 9 8 ♥ - ♦ 6 ♣ -	
	♠ kn ♥ - ♦ E D ♣ -		

Siste hjerter skviste spillefører i spar og ruter. Han valgte å lempe spar ess, hvoretter Karlberg tok for spar 10 og ga makker siste stikk for ruter ess.

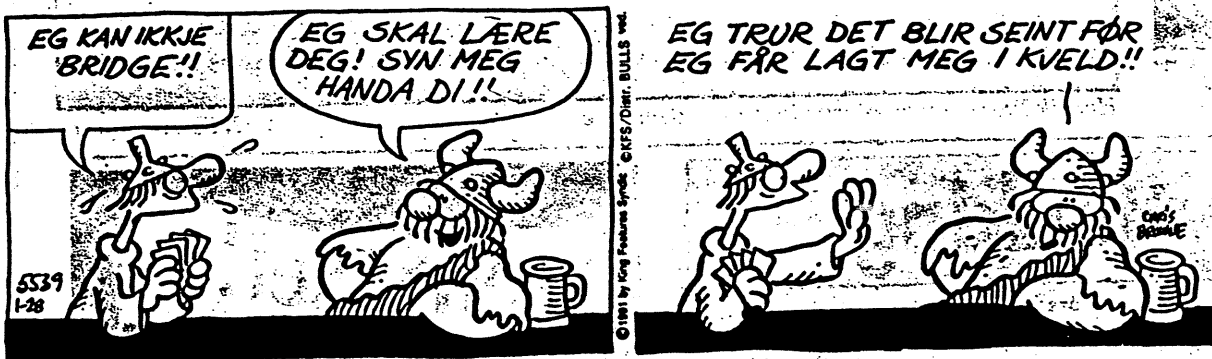
3 sonebeter ga +34 til **Karlberg - Thomassen**.

EKSTRA HUMØRSIDE

- Jeg har aldri sett ham før, han så bare at han representerte Menighetsfakultetet!



HÅREK DEN HÅRDBALNE



Tommy Sandsmark på vei gjennom bulletinrommet med to drinker i hånden og følgende kommentar:


"Der kommer mennesket beste venn, og sannelig har han Tommy Sandsmark med seg!"

GOD LASJERING

Jon Sveindal viste pent motspill i dette spillet:

Spill 81 (17)

Nord/Ingen

	♠ K T 7 2		
	♥ A T 6		
	♦ Q 8 2		
	♣ 5 4 2		
♠ A Q 9 8 6		♠ J	
♥ J 8 7 5		♥ Q 9	
♦ 9 4		♦ K J T 5 3	
♣ T 8		♣ A Q 9 7 6	
	♠ 5 4 3		
	♥ K 4 3 2		
	♦ A 7 6		
	♣ K J 3		

Meldinger:

Nord	Øst	Syd	Vest
Rasmussen	Michelsen	Sveindal	Dauidsén
pass	2 NT	pass	3 kl
pass rundt			

2 NT i åpning viste 5-5 i minor og 11-15 poeng. Jonny Rasmussen valgte meget riktig å spille liten trumf ut, som fikk løpe til Sveindals knekt. Syd skiftet nå til liten spar, og spilleføreren gikk opp med esset. Nå fulgte liten ruter til knekten, og etter en tenkepause la Sveindal liten! Kontroll over ruterfargen var etablert. Spilleføreren ville nå ikke spille mere ruter, og fortsatte med hjerter ni som fikk seile til nord's tier, og nok en trumf fulgte til syds konge. Sveindal fortsatte med liten hjerter til nord's ess, og på mer hjerter ble liten ruter lagt fra bordet - fryktet spilleføreren å bli trumfmatt dersom trumfen satt 4-2 hos motparten? Hjerter konge vant sticket, og bordet ble spilt inn på trumf, og forsvaret måtte få to ruterstikk i sluttspillet - tre beit og 32 plusspoeng til Rasmussen/Sveindal. Forsvaret utnyttet her de mulighetene som gav seg.

Bjarne Berg

OKI
People to People Technology

En bet for lite

Giver Syd, ingen i sonen

♠ K D 9 6 ♥ kn 6 4 ♦ 9 7 ♣ E kn 8 3	♠ E 10 ♥ 9 8 3 ♦ K 10 6 3 ♣ D 7 6 4 <div style="border: 1px solid black; width: 40px; height: 40px; margin: 10px auto;"></div> ♠ kn 7 5 4 3 ♥ D 10 7 5 2 ♦ 2 ♣ 9 2	♠ 8 2 ♥ E K ♦ E D kn 8 5 4 ♣ K 10 5	
--	---	--	--

Meldinger:

Vest Kurt Strand	Nord Tor Helness	Øst Paul I. Thomassen	Syd Jon Kåre Schjelderupsen
pass	pass	1 ru	pass
1 sp	pass	1 NT	pass
3 NT			pass

Syd spilte ut liten hjerter til Østs ess. Thomassen spilte ruter ess og dame, og Nord stakk og fortsatte med hjerter til kongen. Øst hadde langt igjen, men prøvde seg med spar til konge og ess.

♠ K 9 6 ♥ kn ♦ - ♣ E kn 8 3	♠ 10 ♥ 9 ♦ 10 6 ♣ D 7 6 4 <div style="border: 1px solid black; width: 40px; height: 40px; margin: 10px auto;"></div> ♠ kn 7 5 ♥ D 10 7 ♦ - ♣ 9 2	♠ 2 ♥ - ♦ kn 8 5 4 ♣ K 10 5	
--------------------------------------	---	--------------------------------------	--

Dersom Helness spiller sin siste hjerter til Syd, blir han skvist i ruter og kløver. 8 stikk. Men Helness spilte spar 10, og det 6. sticket var godspilt!

Tarjei Eck Hansen

Gir du Helness lillefingeren.....

Gir du Tor Helness lillefingeren forsvinner fort hele handa. Er motparten våken her kan de holde Helness nede på ni stikk i 2 hjerter, men da han først fikk sjansen takket han selvfølgelig ja til det.

Spill 108

Vest giver, Nord/Syd i sonen

<p>♠ 10 5 2 ♥ K kn 3 2 ♦ E 6 5 ♣ E K 8</p>	<div style="border: 1px solid black; width: 60px; height: 60px; margin: 0 auto;"></div>	<p>♠ E D 8 ♥ 6 4 ♦ K D 10 ♣ kn 9 7 6 2</p>	<p>♠ K 9 7 ♥ D 9 8 7 5 ♦ kn 7 3 ♣ D 4</p>
		<p>♠ kn 6 4 3 ♥ E 10 ♦ 9 8 4 2 ♣ 10 5 3</p>	

Meldinger:

Vest	Nord	Øst	Syd
1 ru	pass	1 hj	pass
2 hj	pass	pass	pass

Det kom ut to ganger spar til kongen hos Tor Helness. Så spilte han hjerter åtte til knekten. Først nå spilte han tre ganger kløver med sparavkast og deretter en spar til stjeling.

Syd kom deretter inn på trumf ess og spilte øyeblikkelig sin makker ubehjelpelig inn på ruter dame. Han forsøkte å hypnotisere Helness til å legge liten ruter under tieren sin - men hadde ingen særlig suksess med det. Knekten tok stikken og resten sto. Ti stikk ga +15.

Geir Gisnås



Den norske Bank

Utradisjonell trumffordeling!

Når det spilles på 4-3 i trumf bruker en å kalle det "The Moysian Fit". Det er vel heller uvanlig å spille trumfkontrakter på 3-3 tilpasning, men etter dette spillet kan vi kanskje kalle den for "The Mæsel Fit":

Spill 69

Nord giver, Nord/Syd i sonen

♠ 7 4	♠ 9 6	♠ kn 10 8 2
♥ 7 6 2	♥ E kn 9 5	♥ K 4 3
♦ K 10 7 2	♦ D 9 6 5	♦ E kn 3
♣ E D kn 7	♣ 10 6 4	♣ 9 3 2
	<div style="border: 1px solid black; width: 40px; height: 40px; margin: 0 auto;"></div>	
	♠ E K D 5 3	
	♥ D 10 8	
	♦ 8 4	
	♣ K 8 5	

Meldinger:

Vest R. Mæsel	Nord	Øst H. Mæsel	Syd
pass	pass	pass	1 sp
x	1 NT	pass	pass
pass	pass	2 hj	x
pass	pass	pass	

Utspill spar dame og nieren hos Nord. Syd skiftet til liten ruter som gikk til knekten. Liten hjerter fra Helge og Syd fikk for tieren. Spar konge og spar, Nord trumfet med hjerter 9. Han returnerte ruter til bordets tier. Hjerter fra bordet til kongen og ny hjerter slik at Nord var inne på nytt. Syd trodde imidlertid han var inne og la ned spar ess! Det ble straffekort, og på ruterreturen måtte han legge den. Spar knekt ble innkassert og kløver til damen besørget det åttende sticket! +470.

Knut Kjærnsrød

Informatikk



Godt motspill

Karl Johan "Dutte" Brækstad og Preben Mørk la i dette spillet opp til et meget godt motspill som holdt nesten til mål.

70. Ø/Ø-V

	♠ E K 8 4		
	♥ Q 8 4 3		
	♦ 5 3 2		
	♣ 9 2		
♠ 9 6 3 ♥ K 6 ♦ E K Kn 10 ♣ D Kn 7 4	<div style="border: 1px solid black; width: 40px; height: 40px; margin: 0 auto;"></div>	♠ D 7 ♥ Kn 9 5 ♦ 9 7 6 4 ♣ E 10 8 6	
	♠ Kn 10 5 2		
	♥ E 10 7 2		
	♦ D 8		
	♣ K 5 3		

Meldinger:

<u>Nord</u> Stein Ivar Lekang	<u>Øst</u> Preben Mørk	<u>Syd</u> Trond Hegrand	<u>Vest</u> Dutte Brækstad
pass	pass	pass	1 ru
2 hj	2 ru	dobler	pass
3 hj	pass	pass	3 ru
	pass	pass	pass

Godt jobbet av Dutte Brækstad å presse Stein Ivar Lekang og Trond Hegrand opp i 3 hjerter, hvorpå Preben Mørk spilte ut rutertass til damen og kongen. Brækstad vred til kløver til esset hos Mørk som fortsatte med kløver. Etter kløver konge i bordet la Lekang ned trumfesset og fortsatte med trumf til Brækstads konge. Han fortsatte med stor ruter og stor kløver til stjeling hos Lekang. På hjerterdame forsvant ruter ti! hos Brækstad som vel tenkte som så at de tre små sparene mine kan jeg alltid få bruk for.

Lekang la ned spar ess, og gikk inn på bordet på ruterstjeling og trakk spar knekt som fikk seile rundt til damen hos Mørk. Han "glemte" å ta rutersticket før han spilte kløver til makker. Dermed ble det "bare" to bet og 17 pluss på spillet.

Geir Gisnås

O skvis, du herlige...

Av Tommy Sandsmark

V/I

	♠ 10 5	
	♥ D 9 6	
	♦ K 8 5 4	
	♣ K 9 8 4	
♠ E K 8 6 4	N	♠ D 2
♥ K 10 8 3 2	S	♥ kn 5
♦ D		♦ E 10 9 6 3 2
♣ 6 5		♣ E D 10
	♠ kn 9 7 3	
	♥ E 7 4	
	♦ kn 7	
	♣ kn 7 3 2	

De aller fleste kom her i 3 grand på Østs hånd. 9 spilleførere gikk bet, 9 vant kontrakten akkurat, 5 spilte og vant 4 i major, og 5 vant 10 stikk i 3 gr. En av disse var Lars David Auestad fra Rogaland. Han fikk hjerter 4 ut fra Syd, som gikk til Nord's nier og knekten. Ny hjerter fra Lars David til kongen, og nok en hjerter, så var det duket for 10 stikk.

Sverre Johnsen, Østfold og Knut Erik Robertsen, Oslo var både bedre og heldigere. De fikk begge en liten kløver ut fra Syd, som gikk til kongen og esset. Deretter spilte de hjerter (Johnsen spilte i tillegg knekten som lokkemat), som ikke ble dekket, gikk begge opp med kongen på bordet og kjørte deretter ruter dame, som ikke ble dekket ved noen av bordene.

Deretter fulgte spar til damen, ruter ess og ruter 10. Nord var inne på ruter konge, og greide ikke hjerterskiftet ved noen av bordene. Han fortsatte i kløver. Dermed var minst 11 stikk et faktum.

Men det stopper ikke her. Kløverreturen ble naturligvis stukket med damen, og deretter fulgte resten av ruterstikkene:

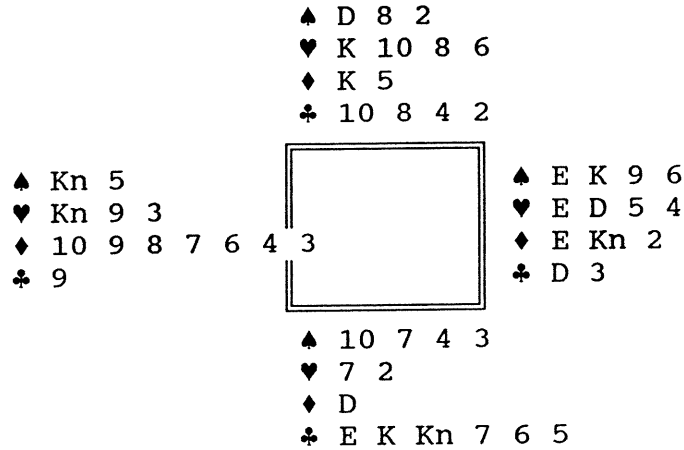
	♠ 10	
	♥ D 9	
	♦ 8	
	♣ 9	
♠ E K 8 6	N	♠ 2
♥ 10	V	♥ 5
♦ -	S	♦ 6 3
♣ -		♣ 10
	♠ kn 9 7	
	♥ E	
	♦ -	
	♣ kn	

På den nestsiste ruteren fra Øst, måtte Syd kvitte seg med hjerter ess, og på den siste var Syd skvist sønder og sammen i svart. Mot Johnsen valgte Syd å kaste spar, og resten av sparen sto, mens mot Robertsen kastet Syd kløver knekt, slik at kløver 10 ga stikk. Meget pent spilt av begge to!

Heia, kollega!

Når dette skrives leder mine bysbarn, VG-spaltist Geir Helgemo og Terje Aa fra Studentenes bridgeklubb i Trondheim. Og hvis De spør meg om hvorfor de leder, er det fordi de ikke bommer på spill som dette:

V/alle



Trondheimsparet meldte uforstyrret slik:

Vest	Nord	Øst	Syd
Geir Helgemo	Henning Morken	Terje Aa	Vidar Morken
Pass	Pass	2 NT	Pass
3 ♣	Pass	3 ♥	Pass
5 ♦	Pass rundt		

Efter trøndersk natur-metode. Noen få andre par nådde samme kontrakt, men ingen andre vant den.

Kløver kom ut til Syds konge, og han fortsatte med esset til stjeling. Resten var to minutters raskt håndarbeide for Helgemo. Trumf til esset. Spar E-K fulgt av stjeling hjem. Hjerter til damen og ny sparstjeling. Nord ville ikke overstjele, for da var han sluttspilt.

Men det var bare en utsettelse. Han ble puttet inn på trumf, og der satt han.

Igjen et spill av den typen som man kanskje ikke synes er så vanskelig. Men da kommer det vanlige spørsmålet: hvorfor gikk de andre bet?

Arne Hofstad

Ofret kongen

"Sjakk er i likhet med ludo et brettspill...." begynte Odd Aukrust sin festtale med under NM-banketten for mange år siden. Det er fristende å fabulere videre på samme humoristiske måte for å vise hvorfor bridge er et "større" spill...!?!

I sjakk er det nemlig slik at om kongen faller, så er spillet over. I dette spillet ofret Svein Gunnar Karlberg sin trumfkonge i en avblokkering. Det gjorde spillefører, Ivar Tvedt, så matt at han gikk en bet. Og det kostet flekk:

S/Ingen

♠ A 3		♠ Q 10 5 4
♥ K Q 8		♥ J
♦ A Q J 10 4 3		♦ 9 8 6
♣ 7 6		♣ K J 10 8 4
♠ K 8 2		
♥ A 10 4 3 2		
♦ K 5 2		
♣ A 2		
♠ J 9 7 6		
♥ 9 7 6 5		
♦ 7		
♣ Q 9 5 3		

Vest	Nord	Øst	Syd
Ivar Tvedt	Svein G. Morken	Kristian Lindqvist	K. O. Thomassen
1 ♥	1 NT	2 ♣	Pass
2 ♥	Pass rundt		Pass

Karlberg i Nord spile ut kløver 7 til knekten som beholdt stikket. Hjerter knekt seilte rundt til damen hos Karlberg som fortsatte med kløver. Inne på kløver ess la Ivar Tvedt ned hjerter ess.

Svein Gunnar så at han ville bli sluttspilt i neste stikk, og han valgte derfor å ofre kongen sin. Tvedt fortsatte med hjerter 10 og spar konge. Karlberg stakk og fortsatte fargen. Dermed var Ivar Tvedt dømt til å gå en bet, og kongeofferet ble taksert til 20 pluss.

Geir Gisnås

En prisvinner i aksjon

Torsdag ble Karl Vidar Michelsen tildelt årets journalistpris fra Norsk Bridge Presse. En høyst fortjent utmerkelse. At han også kan behandle kortene gir han et bevis på her:

Spill 46

Øst gir, ingen i sonen

♠ 8 5 4 2		♠ 6
♥ 8 6 5 3		♥ E K D
♦ kn 10 5 3 2		♦ 9 8 7
♣ -		♣ D kn 10 7 5 3
		♠ E K 10 9 7
		♥ 4 2
		♦ E K
		♣ E K 8 2
		♠ D kn 3
		♥ kn 10 9 7
		♦ D 6 4
		♣ 9 6 4

Meldinger:

Vest Davidsen	Nord	Øst Michelsen	Syd
2 ru	pass	2 kl	pass
3 kl	x	2 sp	pass
4 kl	pass	x x	pass
		4 sp	pass rundt

3 kløver viste dårlige kort og 4 kløver var cue-bid. Syd spilte ut kløver pga. sin makkers dobling, og Karl Vidar brukte ikke mange sekundene på å snelle hjem 11 stikk:

Han kastet hjerter i bordet og stakk på egen hånd. Ess, konge i spar, ess, konge i ruter og kløver ess med enda et hjertersak i bordet. Kløver til stjeling og ruter til stjeling, og nå er stillingen:

♠ 8		♠ -
♥ 8 6		♥ E K D
♦ kn 10		♦ -
♣ -		♣ D kn
		♠ 10 9
		♥ 4 2
		♦ -
		♣ 8
		♠ D
		♥ kn 10 9 7
		♦ -
		♣ -

Når kløver åtte kom, fikk Syd et uløselig dilemma: Stikker han med spar dame, forsvinner nok en hjerter i bordet, og kaster han hjerter, stjeles kløver og en hjerter forsvinner på ruter knekt. 11 stikk ga +31.

Friske takter fra Mo

Juniorparet Svein Gunnar Karlberg - Kurt-Ove Thomassen fra Mo har kommet som et friskt pust i NM-finalene i år. Først tok de titlene i junior-NM i Trondheim. Og noen uker senere fulgte de opp med fin innsats i lag-finalen i Steinkjer, hvor Mo ble henvist til 4. plassen etter finregning. Nu er paret i ferd med å gjøre en fin finale her på Olrud. Og når den er slutt, skal Thomassen som den hittil første og eneste spille sin fjerde NM-finale på et år. Han er nemlig kvalifisert i mixen også.

Her viste ungdommene sin klasse, og var helt alene i salen om å melde en storeslem som kunne legges rett ned:

	♠ D 6 5 4	
	♥ 2	
	♦ K 9 6	
	♣ D kn 8 5 4	
♠ E K kn 3		♠ 9 2
♥ E K kn 4		♥ 10 8 7 6 5 3
♦ E		♦ 10 7 3
♣ K 10 7 3		♣ E 2
	♠ 10 8 7	
	♥ D 9	
	♦ D kn 8 5 4 2	
	♣ 9 6	

Alle i sonen, giver Øst. Karlberg (Øst) - Thomassen meldte slik, uten forstyrrelser fra en motpart som jo heller ikke hadde noe å forstyrre med:

Meldinger:

Vest	Øst
	pass
2 ru	2 hj
3 kl	3 ru
4 ru	7 hj

To ruter er multi, og to hjerter røt. Tre kløver viser den sterke utgaven, og nøyaktig fordeling 4-4-1-4. Tre ruter er nytt røt, og fire ruter viser 9 - ni - kontroller. Og dett var dett.

De synes kanskje ikke dette var så fremragende? I såfall skylder De meg en forklaring på at juniorene fra Mo var helt alene i salen om å melde denne storeslemmen.

Arne Hofstad

KLIPP FRA 32-ÅRGANGEN

System eller ikke.

Herr redaktøren anmoder oss om å uttale oss om spørsmålet. Min mening er den at et system er et «nødvendig onde». Ellers vil ikke den almindelige spiller alltid klare å melde sine kort helt ut, eller for ofte oppleve tragedien «3 à 4 betes».

Men det virker «mekaniserende» og derved «åndløst» og frastøtt mig, særlig åpningsmeldingen med det stramme krav på 2½ h.s.

Det naturlige og eneste verdige synes mig også at der meldes fra håndens samlede kortstyrke eller stikkevne, og ikke kun på tilstedeværelsen av nogen få høje kort. Honnørstikk-kravet, som forresten kun er bygget på et meget upålitelig statistisk «erfaringsmaterieell» med variasjoner fra 7 til 10 h.s. eller 43 pct., kan synes nokså besnærende, men virker med sine detaljoplysninger: «Jeg har 2 ess og damen» eller noe lignende, for meget sladrende, for litet «ethisk».

Den samlede kortstyrke kan meget nøiaktig bestemmes, f. eks. ved pointsberegning, hvorav vi har både en dansk og en norsk beregningsmetode. Ved den siste er variasjonen ikke over 25 pct.

En rent praktisk mangel ved dette stramme 2½ h.s. krav, er at herved avskjæres flere gode meldinger. Hvad Culbertson kaller for «selvmorderiske» åpningsmeldinger på et trekk i sin blå bok, er selvmorderiske kun i Culbertsons system, da en melding her vilde villede makker. Men de er ikke selvmorderiske i og for sig. Jeg tenker enhver vilde være for-

således mindre forenlig med et spills «ethik». En spillers fantasi og dømmekraft må gis den størst mulige anledning til å utfolde sig, hvilket ikke er mulig, hvis kravene strammes for sterkt til meldeteknikkens systematisering.

Fra første stund har derfor Culbertsons honnørstikk-krav

nøid med å få slike «selvmorderiske» kort som:

- ♠ D.Kn.10.9.8.7.6.
- ♥ E.3.2.
- ♦ 5.4.
- ♣ 7.

med sine 6 sikre stikk og løfter om meget mere. Sett at alle meldte pass. Et flott spill gått tapt. Jeg tenker at selv fru Culbertson vilde si «fritt for disse kort» fremfor kort som:

- ♠ E.D.3.2.
- ♥ E.3.2.
- ♦ 4.3.2.
- ♣ 4.3.2.

skjønt disse siste inneholder de så høit lovpriste 2½ h.s., som det jo er tillatt å melde 1 spar på; se eks. 1 pag. 49.

Til slutt en ting til: Tilliten til den blå boks definisjoner og regler svekkes ved de mange undtagelser.

Hvorfor respekterer ikke Culbertson sitt eget system, men gang på gang melder ganske anderledes enn systemet tilsier.

T. Stansberg.

Til ovenstående vil redaksjonen bemerke, at den anførte Culbertsonhånd ikke er noget særlig godt eksempel, det er nærmest en grenseverdi, som de fleste spillere neppe vil melde på med 0 på regnskapet. Med

Norsk Bridgeforbunds autorisasjon av bridgelærere.

I anledning av forespørsler om de krav som forbundet vil stille for autorisasjon, kan vi meddele, at en av forbundets styre valgt komité ved prøver vil undersøke anmeldernes kvalifikasjoner. Hvordan den vil skje i detaljer, kan vi i øieblikket ikke meddele, men interesserte kan henvende sig til forbundet, hvor de sikkert vil få opplysninger om når sådanne prøver vil finne sted. Med hensyn til de krav der vil bli stillet, så har vi hørt at der vil bli forlangt et godt kjennskap så vel til auksjonsbridgens som kontraktbridgens meldesystemer og til selve spillets teknikk. Man må kjenne rektor Midsems bok «Spillet i Bridge» inngående naturligvis, og man må kjenne f. eks. Culbertsons system, Det officielle system og Vanderbilt-systemet i kontrakt og f. eks. i auksjonsbridge det almindelige på Work, Whitehead o. fl. byggede system.

Materieell for

Bridgekurranser

Boken om konkurranser. Konkurransablokke. Esker for kortfordeling. Bord-nummere. Veggplakater. Regnskapsskjemaer. Skjemaer for notering av spill.

Tilsalgs hos

HALVORSEN & LARSEN A/S
OSLO

PARELIUS
SELTERS

T.f. centralb. 17 027.

Lost opportunities

I bridge som i livet ellers finnes det mange gyldne anledninger som aldri blir grepet. Vi presenterer et lite "axplokk" som søta bror sier:

Det første er fra dagens formiddagssesjon:

Spill 68

Vest giver, alle i sonen

<p>♠ D kn 7 5 ♥ 8 2 ♦ E D 9 7 5 ♣ 3 2</p>	<div style="border: 1px solid black; width: 60px; height: 60px; margin: 0 auto;"></div>	<p>♠ K 9 6 ♥ 7 6 5 3 ♦ K 10 6 3 ♣ 10 8</p>	<p>♠ E 10 4 2 ♥ K kn 10 4 ♦ 8 ♣ K 9 6 4</p>
		<p>♠ 8 3 ♥ E D 9 ♦ kn 4 2 ♣ E D kn 7 5</p>	

Vest havnet i 2 spar etter at Syd hadde vært inne med 1 NT og Nord fant det gode sparutspillet som løp til knekten. Hjerter til knekt og dame og mer spar til tieren. Hjerter konge til Syds ess, ruter i vri til dame og konge og spar konge til bordets ess. Spilleren tok for hjerter 10 med kløveravkast og når var stillingen:

<p>♠ D ♥ - ♦ E 9 7 5 ♣ 3</p>	<div style="border: 1px solid black; width: 60px; height: 60px; margin: 0 auto;"></div>	<p>♠ - ♥ 7 ♦ 10 6 3 ♣ 10 8</p>	<p>♠ 4 ♥ 4 ♦ - ♣ K 9 6 4</p>
		<p>♠ - ♥ - ♦ kn 2 ♣ E D kn 7</p>	

På hjerter 4 "glemte" Syd å avblokkere en kløverhonnør og ser du nå spilleførerens sjanse? Stjel hjerteren med spar dame, ta ruteress og stjel en ruter og spill liten kløver. Nå er Syd fast og må gi bordet det åttende sticket for kløver konge. Spilleren misbrakte sin gyldne sjanse og kastet kløver på hjerteren. Dermed ble det en bet og -11 i stedet for +14.

Det andre er fra innledningen av kveldssesjonen:

Spill 93

Nord gir, alle i sonen

	♠ -					
	♥ E K 9 8 6 4					
	♦ E 9 8 5 3					
	♣ kn 3					
♠ E D kn 10 8 2	<table border="1" style="border-collapse: collapse; width: 40px; height: 40px; margin: auto;"> <tr><td> </td></tr> <tr><td> </td></tr> <tr><td> </td></tr> <tr><td> </td></tr> </table>					♠ K 9 4
♥ -		♥ 10 2				
♦ D kn 7 6		♦ K 4 2				
♣ E 7 2		♣ K D 10 8 6				
	♠ 7 6 5 3					
	♥ D kn 7 5 3					
	♦ 10					
	♣ 9 5 4					

Ved lederparets bord gikk meldingene:

Meldinger:

Vest Helgemo	Nord Svendsen	Øst Aa	Syd Skimmeland
	1 hj	pass	3 hj
3 sp	4 hj	4 sp	5 hj
5 sp	pass	pass	pass

Hjerter kom naturlig nok ut, og 12 lette stikk til Helgemo, men hvordan kunne Syd blitt helten i spillet. Meld 5 ruter i stedet for 5 hjerter! Dermed får Nord den nødvendige informasjon for å treffe utspillet og holde Øst/Vest nede på 11 stikk og en gevinst på 17 poeng.

Knut Kjærnsrød

HJERNETRIM

OPPGAVE 5

Denne avsluttende oppgaven ser ut til å ha med bridge å gjøre, men det har den egentlig ikke, bortsett fra at meldingene er som i bridge.

Det finnes fem "farger": kløver, ruter, hjerter, spar og grand, nevnt nedenfra og oppover. Hensikten med spillet er å bli den som først får sagt 7 grand.

Det finnes imidlertid visse regler som ikke har noenting med bridge å gjøre:

- spillet spilles av to personer
- første melding må være på 1-trinnet
- den neste meldingen må være enten:
 - a) ny farge på samme trinn eller
 - b) samme farge på høyere, valgfritt nivå

Vi tar et eksempel:

Per	Pål
1 kl	2 kl
2 ru	5 ru
5 hj	5 sp
7 sp	7 gr

Du har satset 1000 kroner på å slå makker i dette spillet, og etter loddtrekning skal du bestemme hvem som skal avgi første melding. Hva slags strategi bestemmer du deg for?

På grunn av knappe tidsfrister forlenger vi fristen på oppgave 4 til i morgen!

Det svinger

Alf Andersen - Bjørn Buer, Øvre Romerike, som ble nr 2 i NM i 1989, fikk ingen heldig start i denne finalen. Etter første dag lå de på -200! En god tid før lunsj på fredag hadde de imidlertid klatret opp til mer anstendige +150.

I dette spillet, mot et Rogalandspar som heller ikke fikk det til å stemme helt på torsdag, viste Alf sin klasse:

♠ J 2	♠ A K 9 5	♠ 10 8 7 6
♥ K Q 5 4 2	♥ A 8 6	♥ 9 3
♦ 9 7 5 2	♦ 3	♦ A K 10 8 4
♣ K 3	♣ A Q J 5 2	♣ 10 8
	♠ Q 4 3	
	♥ J 10 7	
	♦ Q J 6	
	♣ 9 7 6 4	

Meldinger:

Vest John Våland	Nord Bjørn Buer	Øst Lars D. Auestad	Syd Alf Andersen
pass	1 kl	1 ru	1 NT
3 ru	3 sp	pass	3 NT

John spilte ut en liten hjerter til nier og knekt. Det fulgte liten kløver til knekten, kløver ess og ruter til kongen. Hjerter til esset og resten av kløverne, spar ess og dame. Tre kort er ute, Øst er redusert til spar 10, 8 og ruter ess. Han ble spilt inn på esset og måtte gi bordet de to siste stikkene. +29 på gode Alf Andersen - det ellefte stikket var verdt 10 poeng.

Tore Mortensen

KORREKSJON TIL SPILL I BULLETIN NR. 3

I referat fra spill nr. 27 om Lars David Auestad, er dessverre sluttposisjonen blitt feil i farten. Syd har en spar for mye. Han skal ha kløver konge i stedet for spar 3. Når siste hjerteren spilles, kastes kløver konge.

Poenget med Lars Davids oppfinnsomme kast av ruter knekt blir det samme, og får innflytelse på Jan Petters feilvalg i spar.

Beklager rotet.

Reidar Laland



APPELLSKJEMA

TURNERING NM Par finale 1992		DATO 29/5 - 1992	Sesjon/runde nr.: 3/40																																																						
Spill nr.: 79 (15)	Turneringsform: <input checked="" type="radio"/> Par <input type="radio"/> Lag	Farezone: I (NS) ØV A Giver: N Ø (S) V	Appellant: <input checked="" type="radio"/> N/S <input type="radio"/> Ø/V																																																						
<table style="width:100%; border-collapse: collapse;"> <tr> <td style="width: 50%; vertical-align: top;"> <ul style="list-style-type: none"> ♣ 107Z ♥ QJ103 ♦ 8765 ♠ Q3 </td> <td style="width: 10%; text-align: center; vertical-align: middle;">N</td> <td style="width: 40%; vertical-align: top;"> <ul style="list-style-type: none"> ♣ AQ ♥ A942 ♦ AK5 ♠ AJ106 </td> </tr> <tr> <td style="vertical-align: top;"> <ul style="list-style-type: none"> ♣ K94 ♥ K65 ♦ Q942. ♠ 842 </td> <td style="text-align: center; vertical-align: middle;">V Ø</td> <td style="vertical-align: top;"> <ul style="list-style-type: none"> ♣ J8653. ♥ 87 ♦ J10 ♠ K975 </td> </tr> </table>			<ul style="list-style-type: none"> ♣ 107Z ♥ QJ103 ♦ 8765 ♠ Q3 	N	<ul style="list-style-type: none"> ♣ AQ ♥ A942 ♦ AK5 ♠ AJ106 	<ul style="list-style-type: none"> ♣ K94 ♥ K65 ♦ Q942. ♠ 842 	V Ø	<ul style="list-style-type: none"> ♣ J8653. ♥ 87 ♦ J10 ♠ K975 	<table border="1" style="width:100%; border-collapse: collapse; text-align: center;"> <tr><th colspan="4">MELDINGSFORLØP</th></tr> <tr><th>Vest</th><th>Nord</th><th>Øst</th><th>Syd</th></tr> <tr><td>-</td><td>-</td><td>-</td><td>-</td></tr> <tr><td>-</td><td>-</td><td>1K^W</td><td>-</td></tr> <tr><td>ZH^{XX}</td><td>-</td><td>ZNT^S</td><td>-</td></tr> <tr><td>3NT</td><td>-</td><td>-</td><td>-</td></tr> <tr><td> </td><td> </td><td> </td><td> </td></tr> <tr><td> </td><td> </td><td> </td><td> </td></tr> <tr><td> </td><td> </td><td> </td><td> </td></tr> <tr><td> </td><td> </td><td> </td><td> </td></tr> <tr><td> </td><td> </td><td> </td><td> </td></tr> <tr><td> </td><td> </td><td> </td><td> </td></tr> </table> <p style="font-size: small; margin-top: 5px;"> Kommentarer til meldingsforløpet: W = sterk XX = Etterfulgt av "Å-vei" S = 20/21 (22) H.P. </p>	MELDINGSFORLØP				Vest	Nord	Øst	Syd	-	-	-	-	-	-	1K ^W	-	ZH ^{XX}	-	ZNT ^S	-	3NT	-	-	-																								
<ul style="list-style-type: none"> ♣ 107Z ♥ QJ103 ♦ 8765 ♠ Q3 	N	<ul style="list-style-type: none"> ♣ AQ ♥ A942 ♦ AK5 ♠ AJ106 																																																							
<ul style="list-style-type: none"> ♣ K94 ♥ K65 ♦ Q942. ♠ 842 	V Ø	<ul style="list-style-type: none"> ♣ J8653. ♥ 87 ♦ J10 ♠ K975 																																																							
MELDINGSFORLØP																																																									
Vest	Nord	Øst	Syd																																																						
-	-	-	-																																																						
-	-	1K ^W	-																																																						
ZH ^{XX}	-	ZNT ^S	-																																																						
3NT	-	-	-																																																						

TURNERINGSLEDERENS forklaring av de faktiske forhold, kommentarer og avgjørelse:

ZHj skulle systemisk vise noe å la KQxxxx i ♥, og svart lite ellers. Begge TC var diskutert spillet, og ikke funnet det uroveilig at Øst melder 3NT selv om makker har vist blyt hjertet. Det er ofte like mange stikk, og spar & en beskyttelse i utspillet. Dersom Øst tar ut 3NT i 4Hj, vil det nok bli en melding 4NT, som ikke kan være Blackwood. Vi tror ikke spørsmålet er om en slik 4NT-melding da vil være skjemmende, og så igjen om Øst skal ta i mot en slik innvitt. Det vil vite at Spk og minst en kløverhonor er borte. Vi vurderer det slik at i så tilfelle er ikke Øst tvunget til å preme på til stem, og selv om man gjør et forsøk, kan de fremdeles opppe på 5-trinnet. Vi så også på de andre resultatet ved de andre bordene, hvor 34 av 36 bord hadde 3NT med 4 stikk. Vi lot derfor resultatet stå. (Det ble spilt 3NT med 4 stikk).

Appellantens begrunnelse for appellen:

Jeg mener at de fleste spillere ville meldt 4 hjeter over 3NT. Hvis 4 hjeter så meldes kan man ikke 4NT være spillemelding, da Vest (som melder 4NT) ikke vet noe om Østs hjeter. De kan med andre ord ikke spille NT under 6-trinnet. I tillegg har Øst max av sin 20-22 NT.

Motpartens kommentarer:

1 kl viser 17+ 2 bj: viser max K&Xxxx og ingen poeng ellers. 2 NT viser 20-22 og at på tross av 2 bj-melding skal vi i utgang. 3 NT ber om at Øst skal velge mellom 3 NT eller bj: og 6 bj: stiller er like gode i NT som i bj: med sannsynlig spar til EØ.

UNDERSKRIFTER

turneringsleder

NS

Olav Henningsen

ØV

Adresser og telefonnr. til de berørte partene:

APPELLUTVALGETS KOMMENTARER OG DOM:

hovutvalget støtter TL's avgjørelse. Vi kan ikke se at det oppnådde resultat er en konsekvens av urettmessig informasjon.

Appellgebyret:

returneres

beholdes

Signatur:

Olav Henningsen

Chraborg Harder

NM PAR 1992
Rica Olrud Hotel
 28.-30. mai 1992

91 (27)
 SYD /
 INGEN

J2
 KT86
 K863
 AKT

KT7 +-----+ A9543
 A73 ! ! Q9
 AT95 ! ! Q742
 742 +-----+ 63
 Q86
 J542
 J
 QJ985

92 (28)
 VEST /
 NORD-SYD

Q83
 T94
 742
 T874

KT97 +-----+ AJ54
 J73 ! ! Q86
 K95 ! ! QJT6
 653 +-----+ J9
 62
 AK52
 A83
 AKQ2

NS	ØV	KONTRAKT	NS+	ØV+	PNS	PØV	NS	ØV	KONTRAKT	NS+	ØV+	PNS	PØV
13	8	2HJ S	10	170	35	-35	13	8	3SP D V	7	300	35	-35
70	22	2HJ S	9	140	31	-31	24	68	2NT S	9	150	33	-33
7	14	2HJ S	9	140	31	-31	39	53	2NT S	8	120	31	-31
66	26	2HJ S	9	140	31	-31	33	59	1HJ S	8	110	27	-27
54	38	1NT N	8	120	25	-25	64	28	3KL N	9	110	27	-27
35	57	1NT N	8	120	25	-25	11	10	1HJ S	8	110	27	-27
50	42	1NT N	8	120	25	-25	54	38	2KL S	8	90	22	-22
24	68	2HJ S	8	110	20	-20	18	3	1NT N	7	90	22	-22
15	6	2HJ S	8	110	20	-20	62	30	2SP V	7	50	19	-19
56	36	2SP D Ø	7	100	16	-16	35	57	3KL N	8	100	-4	4
29	63	3SP D Ø	8	100	16	-16	58	34	2NT S	7	100	-4	4
48	44	1NT N	7	90	12	-12	48	44	2NT S	7	100	-4	4
23	69	1NT N	7	90	12	-12	32	60	3KL N	8	100	-4	4
20	1	3SP Ø	8	50	4	-4	61	31	2NT S	7	100	-4	4
2	19	3SP Ø	8	50	4	-4	50	42	3KL N	8	100	-4	4
33	59	3SP Ø	8	50	4	-4	29	63	3KL N	8	100	-4	4
51	41	3SP Ø	8	50	4	-4	51	41	2NT S	7	100	-4	4
47	45	3SP Ø	8	50	4	-4	65	27	3KL N	8	100	-4	4
11	10	3SP Ø	8	50	4	-4	66	26	2NT S	7	100	-4	4
71	21	3HJ N	8	50	-6	6	52	40	2NT S	7	100	-4	4
32	60	3HJ N	8	50	-6	6	23	69	3KL N	8	100	-4	4
49	43	3HJ N	8	50	-6	6	70	22	3HJ N	8	100	-4	4
4	17	3HJ N	8	50	-6	6	71	21	3KL N	8	100	-4	4
61	31	1NT V	7	90	-11	11	20	1	3KL N	8	100	-4	4
72	46	3HJ D N	8	100	-14	14	2	19	2NT S	7	100	-4	4
58	34	3HJ N	7	100	-14	14	72	46	3KL S	8	100	-4	4
52	40	2SP Ø	8	110	-23	23	4	17	3KL S	8	100	-4	4
5	16	2SP Ø	8	110	-23	23	5	16	2NT S	7	100	-4	4
25	67	2SP Ø	8	110	-23	23	7	14	2NT S	7	100	-4	4
39	53	2SP V	8	110	-23	23	47	45	3KL N	8	100	-4	4
64	28	2SP Ø	8	110	-23	23	56	36	3HJ S	8	100	-4	4
12	9	2SP Ø	8	110	-23	23	49	43	2SP V	8	110	-27	27
18	3	2SP Ø	8	110	-23	23	25	67	4KL N	8	200	-31	31
55	37	3SP Ø	9	140	-31	31	55	37	4KL N	8	200	-31	31
62	30	3SP Ø	10	170	-33	33	15	6	3NT N	7	200	-31	31
65	27	4HJ D N	8	300	-35	35	12	9	3NT D S	6	800	-35	35

NM PAR 1992
Rica Olrud Hotel
 28.-30. mai 1992

93 (29)
 NORD /
 ALLE

 AK9864
 A9853
 J3

AQJT82 +-----+ K94
 --- ! ! T2
 QJ76 ! ! K42
 A72 +-----+ KQT86
 7653
 QJ753
 T
 954

94 (30)
 ØST /
 INGEN

K7
 K7
 AT943
 QJ97
 A82 +-----+ Q653
 AJT86 ! ! 952
 K87 ! ! 652
 T2 +-----+ 643
 JT94
 Q43
 QJ
 AK85

NS	ØV	KONTRAKT	NS+	ØV+	PNS	PØV	NS	ØV	KONTRAKT	NS+	ØV+	PNS	PØV
71	23	6KL D Ø 8	1100		35	-35	36	58	2SP D Ø 3	1100		35	-35
53	41	5HJ D N 11	850		25	-25	56	38	5NT D N 11	670		33	-33
40	54	5HJ D N 11	850		25	-25	13	10	3NT S 12	490		31	-31
59	35	5HJ D N 11	850		25	-25	51	43	3NT S 11	460		2	-2
34	60	5HJ D N 11	850		25	-25	52	42	3NT S 11	460		2	-2
52	42	5HJ D N 11	850		25	-25	53	41	3NT S 11	460		2	-2
1	22	5HJ D N 11	850		25	-25	40	54	3NT S 11	460		2	-2
3	20	5HJ D N 11	850		25	-25	55	39	3NT S 11	460		2	-2
5	18	5HJ D N 11	850		25	-25	72	47	3NT S 11	460		2	-2
14	9	5HJ D N 11	850		25	-25	57	37	3NT S 11	460		2	-2
24	70	5HJ N 11	650		13	-13	48	46	3NT S 11	460		2	-2
6	17	4HJ N 11	650		13	-13	59	35	3NT N 11	460		2	-2
19	4	4HJ N 11	650		13	-13	34	60	3NT S 11	460		2	-2
66	28	6HJ D N 11		200	7	-7	33	61	3NT S 11	460		2	-2
16	7	6HJ D N 11		200	7	-7	62	32	3NT N 11	460		2	-2
67	27	6HJ D N 11		200	7	-7	63	31	3NT N 11	460		2	-2
65	29	5SP Ø 11		650	3	-3	65	29	3NT S 11	460		2	-2
49	45	5SP V 12		680	-14	14	66	28	3NT S 11	460		2	-2
55	39	5SP V 12		680	-14	14	67	27	3NT S 11	460		2	-2
26	68	5SP V 12		680	-14	14	26	68	3NT S 11	460		2	-2
56	38	4SP V 12		680	-14	14	25	69	3NT S 11	460		2	-2
57	37	4SP V 12		680	-14	14	24	70	3NT N 11	460		2	-2
36	58	5SP Ø 12		680	-14	14	71	23	3NT S 11	460		2	-2
21	2	4SP V 12		680	-14	14	1	22	3NT N 11	460		2	-2
50	44	5SP V 12		680	-14	14	21	2	3NT S 11	460		2	-2
72	47	5SP V 12		680	-14	14	3	20	3NT S 11	460		2	-2
33	61	4SP V 12		680	-14	14	19	4	3NT S 11	460		2	-2
62	32	5SP V 12		680	-14	14	5	18	3NT S 11	460		2	-2
63	31	5SP V 12		680	-14	14	6	17	3NT S 11	460		2	-2
8	15	5SP V 12		680	-14	14	14	9	3NT N 11	460		2	-2
48	46	5SP V 12		680	-14	14	50	44	3NT S 11	460		2	-2
13	10	5SP V 12		680	-14	14	8	15	3NT S 10	430		-29	29
12	11	5SP V 12		680	-14	14	30	64	3NT S 10	430		-29	29
25	69	5SP D V 12	1050		-31	31	49	45	3NT N 10	430		-29	29
51	43	4SP D V 12	1190		-33	33	16	7	3KL S 11	150		-34	34
30	64	6SP D V 12	1660		-35	35	12	11	4RU N 11	150		-34	34

NM PAR 1992
Rica Olrud Hotel
 28.-30. mai 1992

95 (31)
 SYD /
 NORD-SYD

Q963
 K53
 J3
 KT82
 T52 +-----+ AJ74
 AJ74 ! ! Q82
 A9 ! ! 8752
 J543 +-----+ Q9
 K8
 T96
 KQ764
 A76

96 (32)
 VEST /
 ØST-VEST

K943
 653
 KQ
 T943
 T7 +-----+ J5
 AKT2 ! ! QJ9874
 872 ! ! JT96
 AJ62 +-----+ K
 AQ862

 A543
 Q875

NS	ØV	KONTRAKT	NS+	ØV+	PNS	PØV	NS	ØV	KONTRAKT	NS+	ØV+	PNS	PØV	
6	19	1NT D S	9	580	35	-35	9	16	5HJ D Ø	8	800	35	-35	
53	43	2HJ D Ø	6	300	33	-33	60	36	4SP D S	10	590	30	-30	
26	70	1NT S	9	150	28	-28	67	29	4SP D S	10	590	30	-30	
25	71	1NT S	9	150	28	-28	20	5	4SP D S	10	590	30	-30	
66	30	1NT S	9	150	28	-28	41	55	4SP D S	10	590	30	-30	
7	18	1NT S	9	150	28	-28	49	47	4SP S	10	420	19	-19	
58	38	1NT S	8	120	1	-1	63	33	4SP N	10	420	19	-19	
60	36	1NT S	8	120	1	-1	64	32	4SP S	10	420	19	-19	
35	61	1NT S	8	120	1	-1	72	48	4SP S	10	420	19	-19	
34	62	2NT N	8	120	1	-1	56	40	4SP S	10	420	19	-19	
63	33	2NT S	8	120	1	-1	58	38	4SP N	10	420	19	-19	
64	32	1NT S	8	120	1	-1	15	10	4SP S	10	420	19	-19	
31	65	1NT S	8	120	1	-1	34	62	5HJ V	8	300	11	-11	
49	47	1NT S	8	120	1	-1	4	21	4HJ Ø	8	200	9	-9	
67	29	1NT S	8	120	1	-1	66	30	3SP S	10	170	-8	8	
68	28	1NT N	8	120	1	-1	53	43	3SP S	10	170	-8	8	
50	46	1NT S	8	120	1	-1	26	70	3SP S	10	170	-8	8	
52	44	2NT S	8	120	1	-1	25	71	3SP S	10	170	-8	8	
1	24	1NT S	8	120	1	-1	1	24	3SP S	10	170	-8	8	
2	23	1NT S	8	120	1	-1	2	23	3SP S	10	170	-8	8	
22	3	1NT S	8	120	1	-1	22	3	3SP S	10	170	-8	8	
4	21	1NT S	8	120	1	-1	35	61	3SP S	10	170	-8	8	
20	5	1NT S	8	120	1	-1	50	46	3SP S	10	170	-8	8	
72	48	1NT S	8	120	1	-1	6	19	3SP S	10	170	-8	8	
41	55	1NT S	8	120	1	-1	7	18	3SP S	10	170	-8	8	
17	8	2NT N	8	120	1	-1	17	8	3SP S	10	170	-8	8	
9	16	2NT N	8	120	1	-1	51	45	3SP S	10	170	-8	8	
14	11	1NT S	8	120	1	-1	52	44	3SP N	10	170	-8	8	
13	12	1NT S	8	120	1	-1	14	11	3SP S	10	170	-8	8	
27	69	2RU S	9	110	-23	23	13	12	3SP S	10	170	-8	8	
57	39	2SP Ø	6	100	-25	25	27	69	3HJ Ø	8	100	-27	27	
37	59	1NT S	7	90	-28	28	54	42	4HJ Ø	9	100	-27	27	
15	10	1NT S	7	90	-28	28	68	28	4HJ V	9	100	-27	27	
51	45	2HJ V	7	50	-32	32	37	59	3HJ V	9		140	-31	31
54	42	2HJ V	7	50	-32	32	57	39	4HJ V	10		620	-34	34
56	40	PASS			-35	35	31	65	4HJ V	10		620	-34	34

NM PAR 1992
Rica Olrud Hotel
 28.-30. mai 1992

97 (1)
 NORD /
 INGEN

AT72
 QT9
 AJ872
 6

943 +-----+ J
 AJ642 ! ! K753
 Q653 ! ! 4
 7 +-----+ AQJT943
 KQ865
 8
 KT9
 K852

98 (2)
 ØST /
 NORD-SYD

9764
 J75
 T63
 A76

T53 +-----+ KQ
 9832 ! ! AT64
 Q85 ! ! K974
 Q83 +-----+ JT4
 AJ82
 KQ
 AJ2
 K952

NS	ØV	KONTRAKT	NS+	ØV+	PNS	PØV	NS	ØV	KONTRAKT	NS+	ØV+	PNS	PØV
72	49	5HJ D Ø 7	800		35	-35	67	31	4SP N 10	620		35	-35
69	29	5SP D N 11	650		33	-33	50	48	1NT D Ø 4	500		32	-32
38	60	5HJ D Ø 8	500		29	-29	21	6	3RU D Ø 6	500		32	-32
57	41	5HJ D V 8	500		29	-29	18	9	1NT D Ø 5	300		29	-29
21	6	5KL D Ø 8	500		29	-29	23	4	1NT S 10	180		27	-27
51	47	4SP N 12	480		11	-11	65	33	1NT S 9	150		13	-13
58	40	4SP N 12	480		11	-11	32	66	1NT S 9	150		13	-13
54	44	4SP N 12	480		11	-11	72	49	1NT S 9	150		13	-13
36	62	4SP S 12	480		11	-11	69	29	1NT S 9	150		13	-13
35	63	4SP S 12	480		11	-11	28	70	1NT S 9	150		13	-13
64	34	4SP N 12	480		11	-11	3	24	1NT S 9	150		13	-13
32	66	4SP N 12	480		11	-11	54	44	1NT S 9	150		13	-13
55	43	4SP S 12	480		11	-11	5	22	1NT S 9	150		13	-13
28	70	4SP N 12	480		11	-11	57	41	1NT S 9	150		13	-13
26	1	4SP N 12	480		11	-11	58	40	1NT S 9	150		13	-13
42	56	4SP S 12	480		11	-11	16	11	1NT S 9	150		13	-13
7	20	4SP S 12	480		11	-11	15	12	1NT S 9	150		13	-13
8	19	4SP S 12	480		11	-11	14	13	2NT S 9	150		13	-13
18	9	4SP S 12	480		11	-11	61	37	2SP N 9	140		-10	10
15	12	4SP S 12	480		11	-11	35	63	2SP N 9	140		-10	10
2	25	4SP N 11	450		-8	8	42	56	3SP N 9	140		-10	10
61	37	4SP S 11	450		-8	8	52	46	2SP N 9	140		-10	10
59	39	4SP S 11	450		-8	8	7	20	2SP N 9	140		-10	10
14	13	4SP S 11	450		-8	8	55	43	2SP N 9	140		-10	10
3	24	4SP S 10	420		-15	15	10	17	2SP N 9	140		-10	10
23	4	4SP S 10	420		-15	15	59	39	2SP S 9	140		-10	10
5	22	4SP N 10	420		-15	15	38	60	2SP N 9	140		-10	10
27	71	4KL D Ø 8	300		-22	22	2	25	3SP N 9	140		-10	10
68	30	5KL D Ø 9	300		-22	22	53	45	1NT S 8	120		-22	22
65	33	6HJ D V 10	300		-22	22	64	34	1NT S 8	120		-22	22
67	31	5HJ D V 9	300		-22	22	26	1	2SP N 8	110		-25	25
10	17	4KL D Ø 9	100		-30	30	68	30	2HJ Ø 7	50		-27	27
16	11	4KL D Ø 9	100		-30	30	27	71	4SP N 9		100	-32	32
53	45	3KL D Ø 8	100		-30	30	51	47	4SP N 9		100	-32	32
52	46	5HJ D V 10	100		-30	30	8	19	4SP N 9		100	-32	32
50	48	3KL D Ø 9		470	-35	35	36	62	4SP N 9		100	-32	32

NM PAR 1992
Rica Olrud Hotel
 28.-30. mai 1992

99 (3)
 SYD /
 ØST-VEST

AKT854
 AKQ
 8
 KT5

97 +-----+ 63
 42 ! ! T985
 AJ974 ! ! Q53
 J943 +-----+ Q872

QJ2
 J763
 KT62
 A6

100 (4)
 VEST /
 ALLE

J3
 J54
 AT94
 A943

8742 +-----+ A65
 82 ! ! K93
 KQ8532 ! ! J7
 8 +-----+ QJ762

KQT9
 AQT76
 6
 KT5

NS	ØV	KONTRAKT	NS+	ØV+	PNS	PØV	NS	ØV	KONTRAKT	NS+	ØV+	PNS	PØV
59	41	7SP	N 13	1510	35	-35	6	23	3RU D Ø	5	1100	35	-35
54	46	6SP	N 13	1010	19	-19	36	64	2RU D V	5	800	28	-28
56	44	6SP	N 13	1010	19	-19	33	67	2RU D V	5	800	28	-28
72	50	6SP	N 13	1010	19	-19	72	50	3RU D V	6	800	28	-28
60	40	6SP	N 13	1010	19	-19	9	20	2RU D V	5	800	28	-28
65	35	6SP	N 13	1010	19	-19	11	18	3RU D V	6	800	28	-28
66	34	6SP	N 13	1010	19	-19	17	12	3RU D V	6	800	28	-28
68	32	6SP	N 13	1010	19	-19	52	48	3NT	N 12	690	20	-20
69	31	6SP	N 13	1010	19	-19	43	57	3NT	N 12	690	20	-20
29	71	6SP	N 13	1010	19	-19	66	34	3NT	S 11	660	17	-17
27	2	6SP	N 13	1010	19	-19	60	40	4HJ	S 11	650	-4	4
3	26	6SP	N 13	1010	19	-19	39	61	4HJ	S 11	650	-4	4
24	5	6SP	N 13	1010	19	-19	37	63	4HJ	S 11	650	-4	4
22	7	6SP	N 13	1010	19	-19	53	47	4HJ	S 11	650	-4	4
9	20	6SP	N 13	1010	19	-19	65	35	4HJ	S 11	650	-4	4
17	12	6SP	N 13	1010	19	-19	54	46	4HJ	N 11	650	-4	4
33	67	6NT	S 12	990	1	-1	55	45	4HJ	S 11	650	-4	4
53	47	6NT	S 12	990	1	-1	68	32	4HJ	S 11	650	-4	4
16	13	6NT	S 12	990	1	-1	69	31	4HJ	S 11	650	-4	4
28	1	6SP	S 12	980	-14	14	29	71	4HJ	N 11	650	-4	4
58	42	6SP	N 12	980	-14	14	3	26	4HJ	S 11	650	-4	4
55	45	6SP	N 12	980	-14	14	4	25	4HJ	S 11	650	-4	4
4	25	6SP	N 12	980	-14	14	56	44	4HJ	S 11	650	-4	4
52	48	6HJ	S 12	980	-14	14	22	7	4HJ	S 11	650	-4	4
39	61	6SP	S 12	980	-14	14	51	49	4HJ	S 11	650	-4	4
8	21	6SP	N 12	980	-14	14	19	10	4HJ	S 11	650	-4	4
62	38	6SP	N 12	980	-14	14	58	42	4HJ	S 11	650	-4	4
11	18	6SP	N 12	980	-14	14	59	41	4HJ	S 11	650	-4	4
70	30	6SP	N 12	980	-14	14	16	13	4HJ	S 11	650	-4	4
36	64	6SP	N 12	980	-14	14	15	14	4HJ	S 11	650	-4	4
15	14	6SP	N 12	980	-14	14	24	5	3RU D V	7	500	-25	25
43	57	4SP	N 13	510	-29	29	27	2	2RU	V 5	300	-27	27
19	10	4SP	N 13	510	-29	29	70	30	2HJ	S 11	200	-31	31
6	23	4SP	N 13	510	-29	29	62	38	2HJ	S 11	200	-31	31
51	49	5SP	N 12	480	-34	34	28	1	3HJ	S 11	200	-31	31
37	63	5SP	N 12	480	-34	34	8	21	2HJ	S 10	170	-35	35

NM PAR 1992
Rica Olrud Hotel
 28.-30. mai 1992

101 (5)
 NORD /
 NORD-SYD

JT6
 J96
 KT8
 A953
 2 +-----+ K84
 AKQ72 ! ! 84
 AJ95 ! ! Q762
 T76 +-----+ KQ82
 AQ9753
 T53
 43
 J4

102 (6)
 ØST /
 ØST-VEST

83
 KT82
 T3
 AQJ76
 JT4 +-----+ K752
 AQJ64 ! ! 97
 AJ5 ! ! K87642
 32 +-----+ T
 AQ96
 53
 Q9
 K9854

NS	ØV	KONTRAKT	NS+	ØV+	PNS	PØV	NS	ØV	KONTRAKT	NS+	ØV+	PNS	PØV
54	48	3NT D Ø 7	300		34	-34	69	33	4RU D Ø 8	500		35	-35
5	26	3NT D Ø 7	300		34	-34	57	45	2HJ D V 7	200		28	-28
56	46	3NT Ø 6	150		25	-25	25	6	3RU D Ø 8	200		28	-28
60	42	3NT Ø 6	150		25	-25	9	22	4RU Ø 8	200		28	-28
67	35	3NT Ø 6	150		25	-25	10	21	4RU Ø 8	200		28	-28
30	1	3NT Ø 6	150		25	-25	17	14	4RU Ø 8	200		28	-28
4	27	3NT Ø 6	150		25	-25	16	15	4RU Ø 8	200		28	-28
52	50	3NT Ø 6	150		25	-25	55	47	2NT N 10	180		21	-21
20	11	3NT Ø 6	150		25	-25	71	31	3KL S 11	150		19	-19
55	47	2SP N 8	110		17	-17	56	46	3KL N 10	130		4	-4
40	62	4HJ V 8	100		14	-14	70	32	3KL N 10	130		4	-4
70	32	2NT Ø 6	100		14	-14	53	49	4KL S 10	130		4	-4
69	33	3HJ V 8	50		8	-8	29	2	3KL N 10	130		4	-4
66	36	4HJ V 9	50		8	-8	28	3	4KL N 10	130		4	-4
53	49	4HJ V 9	50		8	-8	4	27	3KL S 10	130		4	-4
18	13	4HJ V 9	50		8	-8	5	26	3KL N 10	130		4	-4
71	31	3SP S 8		100	3	-3	44	58	4KL S 10	130		4	-4
9	22	3RU V 10		130	-1	1	7	24	3KL N 10	130		4	-4
10	21	3RU V 10		130	-1	1	61	41	4KL S 10	130		4	-4
16	15	4RU V 10		130	-1	1	63	39	3KL N 10	130		4	-4
34	68	3HJ V 9		140	-5	5	20	11	3KL S 10	130		4	-4
38	64	3HJ V 10		170	-15	15	38	64	3KL N 10	130		4	-4
25	6	3HJ V 10		170	-15	15	66	36	4KL S 10	130		4	-4
23	8	2HJ V 10		170	-15	15	72	51	1NT N 8	120		-12	12
37	65	2HJ V 10		170	-15	15	59	43	1NT N 8	120		-12	12
59	43	3HJ V 10		170	-15	15	37	65	4RU V 9	100		-16	16
57	45	3HJ V 10		170	-15	15	54	48	2HJ V 7	100		-16	16
28	3	3HJ V 10		170	-15	15	67	35	5KL S 10		50	-23	23
17	14	2HJ V 10		170	-15	15	34	68	1NT N 6		50	-23	23
44	58	3HJ V 10		170	-15	15	18	13	3NT N 8		50	-23	23
61	41	3SP D N 8		200	-26	26	23	8	3NT N 8		50	-23	23
72	51	3SP D S 8		200	-26	26	52	50	5KL S 10		50	-23	23
12	19	4HJ V 10		420	-32	32	40	62	5KL D S 10		100	-29	29
29	2	4HJ V 10		420	-32	32	30	1	3RU Ø 9		110	-31	31
7	24	4HJ V 10		420	-32	32	60	42	3NT N 6		150	-33	33
63	39	4HJ Ø 10		420	-32	32	12	19	2HJ V 10		170	-35	35

NM PAR 1992
Rica Olrud Hotel

28.-30. mai 1992

103 (7)
SYD /
ALLE

AQ963
J987
7
J92
T4 +-----+ J2
T ! ! AKQ642
KQJT43 ! ! 95
Q543 +-----+ KT8
K875
53
A862
A76

104 (8)
VEST /
INGEN

A92
AKJ74
96
A97
86 +-----+ KQJ73
T ! ! 852
AKQT75 ! ! J432
J863 +-----+ Q
T54
Q963
8
KT542

NS	ØV	KONTRAKT	NS+	ØV+	PNS	PØV	NS	ØV	KONTRAKT	NS+	ØV+	PNS	PØV
13	20	5RU D Ø 8	800		35	-35	8	25	4HJ D N 11	690		35	-35
1	32	4SP D S 10	790		32	-32	45	59	4HJ N 11	450		28	-28
39	65	4SP D N 10	790		32	-32	39	65	4HJ S 11	450		28	-28
61	43	3NT Ø 5	400		29	-29	35	69	4HJ N 11	450		28	-28
68	36	3NT V 6	300		27	-27	57	47	4HJ S 11	450		28	-28
45	59	4HJ Ø 8	200		21	-21	24	9	4HJ N 11	450		28	-28
70	34	4HJ Ø 8	200		21	-21	21	12	4HJ S 11	450		28	-28
54	50	5RU V 9	200		21	-21	6	27	4HJ N 10	420		17	-17
24	9	4RU D V 9	200		21	-21	26	7	4HJ N 10	420		17	-17
55	49	3HJ D Ø 8	200		21	-21	67	37	4HJ S 10	420		17	-17
5	28	3SP N 10	170		13	-13	54	50	4HJ N 10	420		17	-17
35	69	2SP N 10	170		13	-13	5	28	4HJ N 10	420		17	-17
29	4	3SP N 10	170		13	-13	62	42	3HJ N 11	200		10	-10
53	51	2SP N 9	140		0	0	29	4	3HJ N 11	200		10	-10
67	37	2SP N 9	140		0	0	41	63	3HJ N 10	170		6	-6
26	7	3SP N 9	140		0	0	17	16	3HJ N 10	170		6	-6
8	25	3SP N 9	140		0	0	55	49	4SP Ø 7	150		3	-3
71	33	2SP N 9	140		0	0	72	52	3HJ N 9	140		0	0
10	23	3SP N 9	140		0	0	10	23	3HJ N 9	140		0	0
11	22	2SP N 9	140		0	0	64	40	1NT N 8	120		-3	3
21	12	2SP N 9	140		0	0	53	51	5RU D V 10	100		-14	14
62	42	3SP N 9	140		0	0	68	36	4SP D Ø 9	100		-14	14
19	14	3SP N 9	140		0	0	61	43	5RU D V 10	100		-14	14
31	2	4RU V 9	100		-15	15	70	34	5RU D V 10	100		-14	14
30	3	4RU V 9	100		-15	15	1	32	5RU D V 10	100		-14	14
64	40	4RU V 9	100		-15	15	11	22	5RU D V 10	100		-14	14
56	48	3HJ Ø 8	100		-15	15	58	46	5RU D V 10	100		-14	14
17	16	1NT V 6	100		-15	15	13	20	4SP D Ø 9	100		-14	14
6	27	4SP N 9		100	-22	22	18	15	5RU D V 10	100		-14	14
72	52	4SP N 9		100	-22	22	38	66	5RU D V 10	100		-14	14
38	66	3RU V 9		110	-28	28	19	14	3SP Ø 8	50		-27	27
57	47	3RU V 9		110	-28	28	71	33	2SP Ø 7	50		-27	27
18	15	3RU V 9		110	-28	28	60	44	3SP Ø 8	50		-27	27
60	44	2HJ Ø 8		110	-28	28	31	2	5HJ N 9		100	-33	33
41	63	2HJ V 9		140	-33	33	30	3	4HJ D S 9		100	-33	33
58	46	4SP D N 9		200	-35	35	56	48	5HJ N 9		100	-33	33

NM PAR 1992
Rica Olrud Hotel
 28.-30. mai 1992

105 (9)
 NORD /
 ØST-VEST

AJ965
 J
 AJT9432

K84 +-----+ QT2
 QT63 ! ! A752
 K7 ! ! Q8
 K732 +-----+ A964
 73
 K984
 65
 QJT85

106 (10)
 ØST /
 ALLE

AT5
 KJ762
 K
 KQ72
 93 +-----+ KQJ2
 QT8 ! ! 943
 Q9864 ! ! JT752
 JT4 +-----+ 5
 8764
 A5
 A3
 A9863

NS	ØV	KONTRAKT	NS+	ØV+	PNS	PØV	NS	ØV	KONTRAKT	NS+	ØV+	PNS	PØV
56	50	4RU D N 10	510		32	-32	55	51	7KL N 13	2140		34	-34
65	41	4RU D N 10	510		32	-32	62	44	7KL S 13	2140		34	-34
11	24	4RU D N 10	510		32	-32	58	48	6NT N 12	1440		31	-31
20	15	4RU D N 10	510		32	-32	19	16	6KL S 13	1390		29	-29
2	33	3RU D N 9	470		27	-27	40	66	6KL S 12	1370		22	-22
31	4	3NT V 5	400		24	-24	39	67	6KL S 12	1370		22	-22
25	10	5RU N 11	400		24	-24	1	34	6KL N 12	1370		22	-22
30	5	3HJ Ø 7	200		21	-21	32	3	6KL S 12	1370		22	-22
59	47	3SP N 10	170		19	-19	25	10	6KL S 12	1370		22	-22
6	29	3RU N 11	150		16	-16	46	60	6KL S 12	1370		22	-22
40	66	3RU N 11	150		16	-16	71	35	3NT S 13	720		6	-6
39	67	3SP N 9	140		12	-12	42	64	3NT S 13	720		6	-6
62	44	2SP N 9	140		12	-12	65	41	3NT S 13	720		6	-6
58	48	2RU N 10	130		7	-7	6	29	3NT S 13	720		6	-6
71	35	3RU N 10	130		7	-7	27	8	3NT S 13	720		6	-6
42	64	4RU N 10	130		7	-7	72	53	3NT S 13	720		6	-6
12	23	3RU N 9	110		1	-1	22	13	3NT S 13	720		6	-6
9	26	3RU N 9	110		1	-1	14	21	3NT S 13	720		6	-6
19	16	2SP N 8	110		1	-1	63	43	3NT S 13	720		6	-6
57	49	5RU N 10		50	-9	9	18	17	3NT S 13	720		6	-6
32	3	4RU N 9		50	-9	9	69	37	4HJ S 13	710		-8	8
69	37	4SP N 9		50	-9	9	20	15	4HJ N 13	710		-8	8
36	70	2SP N 7		50	-9	9	30	5	4HJ N 13	710		-8	8
22	13	3SP N 8		50	-9	9	2	33	4HJ N 13	710		-8	8
61	45	5RU N 10		50	-9	9	7	28	3NT S 12	690		-16	16
7	28	2SP N 7		50	-9	9	56	50	3NT N 12	690		-16	16
54	52	5RU D N 10		100	-24	24	59	47	3NT S 12	690		-16	16
55	51	3SP N 7		100	-24	24	36	70	3NT N 12	690		-16	16
63	43	3SP N 7		100	-24	24	12	23	3NT S 11	660		-22	22
72	53	4SP N 8		100	-24	24	11	24	3NT N 11	660		-22	22
46	60	4SP D N 9		100	-24	24	61	45	3NT N 10	630		-25	25
1	34	4RU D N 9		100	-24	24	54	52	5KL S 12	620		-28	28
27	8	3SP D N 8		100	-24	24	57	49	5KL S 12	620		-28	28
18	17	5RU D N 10		100	-24	24	9	26	2HJ N 13	260		-31	31
68	38	5SP D N 9		300	-33	33	68	38	3KL S 13	190		-33	33
14	21	5SP D N 8		500	-35	35	31	4	3SP S 10	170		-35	35

NM PAR 1992
Rica Olrud Hotel
 28.-30. mai 1992

107 (11)
 SYD /
 INGEN

KJ73
 T92
 K6
 KQ83

A64 +-----+ T98
 Q843 ! ! AK5
 Q854 ! ! AT73
 JT +-----+ 764

Q52
 J76
 J92
 A952

108 (12)
 VEST /
 NORD-SYD

AQ8
 64
 KQT
 J9762

T52 +-----+ K97
 KJ32 ! ! Q9875
 A65 ! ! J73
 AK8 +-----+ Q4

J643
 AT
 9842
 T53

NS	ØV	KONTRAKT	NS+	ØV+	PNS	PØV	NS	ØV	KONTRAKT	NS+	ØV+	PNS	PØV
55	53	1NT S 8	120		35	-35	56	52	4HJ Ø 9	50		31	-31
66	42	2SP N 8	110		33	-33	57	51	4HJ Ø 9	50		31	-31
3	34	2HJ V 6	100		31	-31	69	39	4HJ V 9	50		31	-31
63	45	1NT S 7	90		20	-20	37	71	4HJ V 9	50		31	-31
57	51	1NT S 7	90		20	-20	3	34	4HJ Ø 9	50		31	-31
69	39	1NT S 7	90		20	-20	66	42	2HJ V 9		140	13	-13
37	71	1NT S 7	90		20	-20	40	68	2HJ Ø 9		140	13	-13
1	36	1NT S 7	90		20	-20	55	53	2HJ Ø 9		140	13	-13
60	48	1NT S 7	90		20	-20	60	48	2HJ V 9		140	13	-13
7	30	1NT S 7	90		20	-20	1	36	3HJ V 9		140	13	-13
8	29	1NT S 7	90		20	-20	62	46	2HJ Ø 9		140	13	-13
22	15	2KL N 8	90		20	-20	33	4	3HJ V 9		140	13	-13
19	18	1NT S 7	90		20	-20	8	29	2HJ Ø 9		140	13	-13
33	4	3RU V 8	50		9	-9	10	27	3HJ Ø 9		140	13	-13
31	6	PASS			7	-7	26	11	2HJ Ø 9		140	13	-13
72	54	1NT S 6		50	-4	4	12	25	2HJ V 9		140	13	-13
41	67	1NT S 6		50	-4	4	23	14	3HJ V 9		140	13	-13
32	5	1NT S 6		50	-4	4	20	17	2HJ Ø 9		140	13	-13
58	50	1NT S 6		50	-4	4	31	6	2NT V 9		150	-1	1
70	38	2SP N 7		50	-4	4	32	5	3HJ V 10		170	-15	15
64	44	1NT S 6		50	-4	4	63	45	2HJ V 10		170	-15	15
12	25	1NT S 6		50	-4	4	7	30	3HJ V 10		170	-15	15
43	65	2NT S 7		50	-4	4	70	38	2HJ Ø 10		170	-15	15
21	16	1NT S 6		50	-4	4	28	9	2HJ V 10		170	-15	15
2	35	1NT S 6		50	-4	4	43	65	3HJ V 10		170	-15	15
56	52	2RU Ø 8		90	-15	15	72	54	2HJ V 10		170	-15	15
10	27	1NT S 5		100	-24	24	2	35	2HJ Ø 10		170	-15	15
26	11	1NT N 5		100	-24	24	13	24	2HJ V 10		170	-15	15
40	68	1NT S 5		100	-24	24	41	67	3HJ V 10		170	-15	15
23	14	1NT N 5		100	-24	24	22	15	2HJ V 10		170	-15	15
47	61	1NT S 5		100	-24	24	58	50	3HJ V 10		170	-15	15
59	49	1NT S 5		100	-24	24	19	18	2HJ V 10		170	-15	15
20	17	1NT S 5		100	-24	24	59	49	4HJ V 10		420	-32	32
28	9	1NT S 5		100	-24	24	21	16	4HJ V 10		420	-32	32
13	24	1HJ V 8		110	-33	33	47	61	4HJ V 10		420	-32	32
62	46	1NT D S 5		300	-35	35	64	44	4HJ V 10		420	-32	32

NM PAR 1992
Rica Olrud Hotel
 28.-30. mai 1992

109 (13)
 NORD /
 ALLE

A
 QJ92
 76
 T87653
 KQ9864 +-----+ J732
 653 ! ! K4
 8 ! ! AKQT43
 QJ9 +-----+ A
 T5
 AT87
 J952
 K42

110 (14)
 ØST /
 INGEN

JT742
 9
 QT7
 JT83
 8 +-----+ A063
 QJT76543 ! ! 2
 432 ! ! J965
 2 +-----+ A094
 K95
 AK8
 AK8
 K765

NS	ØV	KONTRAKT	NS+	ØV+	PNS	PØV	NS	ØV	KONTRAKT	NS+	ØV+	PNS	PØV
63	47	5SP V 10	100		32	-32	59	51	5HJ D V 7	800		34	-34
8	31	5SP V 10	100		32	-32	38	1	5HJ D V 7	800		34	-34
29	10	5SP V 10	100		32	-32	48	62	4SP D N 10	590		31	-31
14	25	5SP V 10	100		32	-32	72	55	5HJ D V 8	500		26	-26
60	50	4SP V 10		620	-1	1	70	40	5HJ D V 8	500		26	-26
61	49	4SP Ø 10		620	-1	1	61	49	4HJ D V 7	500		26	-26
48	62	4SP V 10		620	-1	1	20	19	5HJ D V 8	500		26	-26
72	55	4SP V 10		620	-1	1	42	68	4HJ D V 8	300		12	-12
65	45	4SP V 10		620	-1	1	58	52	4HJ D V 8	300		12	-12
44	66	4SP V 10		620	-1	1	60	50	4HJ D V 8	300		12	-12
67	43	4SP V 10		620	-1	1	2	37	4HJ D V 8	300		12	-12
42	68	4SP V 10		620	-1	1	3	36	4HJ D V 8	300		12	-12
41	69	4SP V 10		620	-1	1	9	30	4HJ D V 8	300		12	-12
70	40	4SP V 10		620	-1	1	29	10	4HJ D V 8	300		12	-12
71	39	4SP V 10		620	-1	1	27	12	4HJ D V 8	300		12	-12
38	1	4SP V 10		620	-1	1	22	17	4HJ D V 8	300		12	-12
2	37	4SP V 10		620	-1	1	44	66	4HJ D V 8	300		12	-12
3	36	4SP V 10		620	-1	1	56	54	3HJ D V 8	100		-4	4
4	35	4SP V 10		620	-1	1	41	69	4HJ D V 9	100		-4	4
34	5	4SP V 10		620	-1	1	67	43	3HJ D V 8	100		-4	4
33	6	4SP V 10		620	-1	1	24	15	3HJ D V 8	100		-4	4
32	7	4SP V 10		620	-1	1	4	35	4HJ D V 9	100		-4	4
56	54	4SP Ø 10		620	-1	1	34	5	4HJ D V 9	100		-4	4
9	30	4SP V 10		620	-1	1	11	28	3HJ V 8	50		-11	11
57	53	4SP V 10		620	-1	1	16	23	4SP N 9		50	-15	15
11	28	4SP V 10		620	-1	1	64	46	3NT S 8		50	-15	15
27	12	4SP V 10		620	-1	1	57	53	3SP N 8		50	-15	15
13	26	4SP V 10		620	-1	1	32	7	4SP D N 9		100	-24	24
59	51	4SP V 10		620	-1	1	14	25	5SP D N 10		100	-24	24
24	15	4SP V 10		620	-1	1	8	31	4SP D N 9		100	-24	24
22	17	4SP V 10		620	-1	1	71	39	4SP D N 9		100	-24	24
21	18	4SP V 10		620	-1	1	65	45	4SP D N 9		100	-24	24
20	19	4SP V 10		620	-1	1	63	47	4SP D N 9		100	-24	24
16	23	4SP V 11		650	-32	32	13	26	4SP D N 8		300	-33	33
64	46	4SP V 11		650	-32	32	21	18	4SP D N 8		300	-33	33
58	52	6SP Ø 12		1430	-35	35	33	6	4SP D N 8		300	-33	33

NM PAR 1992
Rica Olrud Hotel
 28.-30. mai 1992

111 (15)
 SYD /
 NORD-SYD

832
 K8652
 Q42
 Q9

J94 +-----+ Q765
 J3 ! ! Q74
 JT97 ! ! AK
 JT42 +-----+ A873

AKT
 AT9
 8653
 K65

112 (16)
 VEST /
 ØST-VEST

KT76
 JT743
 J5
 72

AQ5 +-----+ 984
 985 ! ! AQ6
 K83 ! ! 62
 AQ96 +-----+ KT854

J32
 K2
 AQT974
 J3

NS	ØV	KONTRAKT	NS+	ØV+	PNS	PØV	NS	ØV	KONTRAKT	NS+	ØV+	PNS	PØV
61	51	3SP D V	7	300	35	-35	5	36	3NT V	6	300	34	-34
60	52	2HJ N	9	140	32	-32	22	19	3NT V	6	300	34	-34
49	63	3HJ N	9	140	32	-32	1	40	3NT V	7	200	25	-25
72	56	1NT S	8	120	28	-28	49	63	3NT V	7	200	25	-25
9	32	1NT S	8	120	28	-28	10	31	3NT V	7	200	25	-25
66	46	2HJ S	8	110	18	-18	12	29	3NT V	7	200	25	-25
68	44	2HJ N	8	110	18	-18	25	16	3NT V	7	200	25	-25
42	70	2HJ S	8	110	18	-18	23	18	3NT V	7	200	25	-25
1	40	2HJ N	8	110	18	-18	43	69	3NT V	7	200	25	-25
65	47	2HJ N	8	110	18	-18	39	2	2RU D S	8	180	17	-17
28	13	2HJ N	8	110	18	-18	34	7	3NT V	8	100	8	-8
15	26	2HJ S	8	110	18	-18	33	8	3NT V	8	100	8	-8
25	16	2HJ N	8	110	18	-18	68	44	3NT V	8	100	8	-8
59	53	2SP D V	7	100	9	-9	58	54	3SP V	8	100	8	-8
12	29	1NT S	7	90	2	-2	3	38	2NT Ø	7	100	8	-8
57	55	1NT S	7	90	2	-2	71	41	3NT V	8	100	8	-8
4	37	1NT S	7	90	2	-2	35	6	3NT V	8	100	8	-8
71	41	1NT S	7	90	2	-2	21	20	3NT V	8	100	8	-8
22	19	1NT S	7	90	2	-2	65	47	3RU S	8	50	-1	1
21	20	1NT S	7	90	2	-2	64	48	3KL Ø	9	110	-4	4
5	36	2SP V	7	50	-7	7	9	32	3KL V	9	110	-4	4
35	6	2SP Ø	7	50	-7	7	59	53	2NT V	8	120	-9	9
3	38	3SP V	8	50	-7	7	28	13	2NT V	8	120	-9	9
39	2	2KL V	8	90	-11	11	57	55	1NT V	8	120	-9	9
64	48	2HJ N	7	100	-20	20	30	11	3KL Ø	10	130	-13	13
34	7	2HJ N	7	100	-20	20	72	56	2NT Ø	9	150	-16	16
14	27	3HJ N	8	100	-20	20	61	51	2NT V	9	150	-16	16
33	8	1NT S	6	100	-20	20	14	27	2SP D S	6	300	-19	19
45	67	3HJ S	8	100	-20	20	4	37	3NT V	9	600	-27	27
23	18	2HJ N	7	100	-20	20	15	26	3NT V	9	600	-27	27
10	31	2NT S	7	100	-20	20	66	46	3NT V	9	600	-27	27
30	11	3HJ N	8	100	-20	20	17	24	3NT V	9	600	-27	27
17	24	2SP V	8	110	-30	30	62	50	3NT V	9	600	-27	27
43	69	2SP V	8	110	-30	30	60	52	3NT V	9	600	-27	27
62	50	3HJ N	7	200	-33	33	42	70	3NT V	9	600	-27	27
58	54	2SP D Ø	8	470	-35	35	45	67	4SP D S	6	800	-35	35

NM PAR 1992
Rica Olrud Hotel
 28.-30. mai 1992

113 (17)
 NORD /
 INGEN

7
 Q85
 JT954
 JT62

AT52 +-----+ QJ43
 AK72 ! ! J963
 AKQ83 ! ! 7
 --- +-----+ 9753
 K986
 T4
 62
 AKQ84

114 (18)
 ØST /
 NORD-SYD

K75
 QT943
 A94
 Q3

AQT3 +-----+ 986
 J652 ! ! A8
 KJ87 ! ! 6
 7 +-----+ K986542
 J42
 K7
 QT532
 AJT

NS	ØV	KONTRAKT	NS+	ØV+	PNS	PØV	NS	ØV	KONTRAKT	NS+	ØV+	PNS	PØV
62	52	6SP Ø 9	150		34	-34	60	54	4SP D V 6	800		35	-35
22	21	2KL V 5	150		34	-34	65	49	4KL D Ø 7	500		31	-31
34	9	4SP Ø 8	100		26	-26	46	68	4KL D Ø 7	500		31	-31
11	32	5SP Ø 9	100		26	-26	5	38	4KL D Ø 7	500		31	-31
29	14	4SP V 8	100		26	-26	63	51	3KL D Ø 7	300		25	-25
15	28	3RU V 7	100		26	-26	34	9	3KL D Ø 7	300		25	-25
24	19	5NT Ø 9	100		26	-26	29	14	3KL D Ø 7	300		25	-25
65	49	5SP Ø 9	100		26	-26	66	48	2NT S 9	150		18	-18
40	3	6HJ Ø 11	50		15	-15	72	57	1NT Ø 4	150		18	-18
58	56	6HJ Ø 11	50		15	-15	43	71	2NT S 9	150		18	-18
18	25	5HJ Ø 10	50		15	-15	23	20	2SP V 5	150		18	-18
43	71	6HJ Ø 11	50		15	-15	59	55	2HJ N 9	140		12	-12
13	30	6HJ Ø 11	50		15	-15	40	3	3HJ N 9	140		12	-12
4	39	2RU V 8		90	9	-9	67	47	2RU S 9	110		8	-8
59	55	2RU N 6		100	7	-7	31	12	2HJ N 8	110		8	-8
46	68	2HJ V 11		200	5	-5	50	64	2KL D Ø 7	100		2	-2
66	48	4SP Ø 10		420	2	-2	44	70	3KL Ø 7	100		2	-2
67	47	4HJ Ø 10		420	2	-2	15	28	3KL Ø 7	100		2	-2
44	70	5HJ Ø 11		450	-10	10	11	32	3KL Ø 7	100		2	-2
63	51	4HJ Ø 11		450	-10	10	62	52	3KL Ø 8	50		-11	11
2	41	4HJ Ø 11		450	-10	10	4	39	3KL Ø 8	50		-11	11
50	64	4HJ Ø 11		450	-10	10	13	30	3KL Ø 8	50		-11	11
72	57	5HJ Ø 11		450	-10	10	69	45	3KL Ø 8	50		-11	11
16	27	5HJ Ø 11		450	-10	10	36	7	3KL Ø 8	50		-11	11
5	38	4HJ Ø 11		450	-10	10	26	17	3KL Ø 8	50		-11	11
6	37	4HJ V 11		450	-10	10	18	25	3KL Ø 8	50		-11	11
23	20	4HJ Ø 11		450	-10	10	24	19	3KL Ø 8	50		-11	11
35	8	4HJ Ø 11		450	-10	10	2	41	3KL Ø 8	50		-11	11
10	33	4HJ Ø 12		480	-22	22	58	56	PASS			-21	21
1	42	4HJ Ø 12		480	-22	22	1	42	3NT S 8		100	-25	25
69	45	5KL D S 8		500	-25	25	16	27	3RU S 8		100	-25	25
26	17	6HJ Ø 12		980	-31	31	6	37	3NT S 8		100	-25	25
61	53	6HJ Ø 12		980	-31	31	35	8	3HJ N 7		200	-31	31
36	7	6HJ Ø 12		980	-31	31	61	53	3RU D S 8		200	-31	31
60	54	6HJ Ø 12		980	-31	31	22	21	2NT S 6		200	-31	31
31	12	6HJ Ø 12		980	-31	31	10	33	4SP D N 8		500	-35	35

NM PAR 1992
Rica Olrud Hotel
 28.-30. mai 1992

115 (19)
 SYD /
 ØST-VEST

96
 A643
 AQ763
 K6
 J85 +-----+ Q743
 K987 ! ! QJ
 K8 ! ! 94
 9843 +-----+ AJT72
 AKT2
 T52
 JT52
 Q5

116 (20)
 VEST /
 ALLE

 A7654
 AK942
 AJ7
 652 +-----+ AK73
 K2 ! ! JT83
 876 ! ! Q53
 T5432 +-----+ Q9
 QJT984
 Q9
 JT
 K86

NS	ØV	KONTRAKT	NS+	ØV+	PNS	PØV	NS	ØV	KONTRAKT	NS+	ØV+	PNS	PØV
2	43	1HJ D V 4	800		35	-35	51	65	1SP D Ø 4	800		35	-35
3	42	2KL D Ø 6	500		33	-33	62	54	4SP S 11	650		33	-33
61	55	3NT N 9	400		29	-29	60	56	3NT S 10	630		31	-31
14	31	3NT N 9	400		29	-29	59	57	4SP S 10	620		29	-29
27	18	3NT N 9	400		29	-29	45	71	3HJ N 10	170		27	-27
63	53	1NT N 11	210		24	-24	7	38	3HJ N 9	140		22	-22
23	22	2NT S 11	210		24	-24	14	31	3HJ N 9	140		22	-22
59	57	1NT N 10	180		19	-19	30	15	3HJ N 9	140		22	-22
64	52	1NT N 10	180		19	-19	19	26	3HJ N 9	140		22	-22
5	40	1NT N 10	180		19	-19	68	48	4HJ N 9		100	-2	2
45	71	1NT N 9	150		2	-2	70	46	4HJ N 9		100	-2	2
6	39	1NT N 9	150		2	-2	72	58	4SP S 9		100	-2	2
37	8	3RU N 11	150		2	-2	2	43	3NT N 8		100	-2	2
35	10	3RU N 11	150		2	-2	41	4	3NT N 8		100	-2	2
11	34	1NT N 9	150		2	-2	5	40	3HJ N 8		100	-2	2
12	33	3RU N 11	150		2	-2	6	39	4HJ N 9		100	-2	2
32	13	2NT N 9	150		2	-2	63	53	3NT N 8		100	-2	2
47	69	3RU N 11	150		2	-2	36	9	3HJ N 8		100	-2	2
30	15	3RU N 11	150		2	-2	35	10	3NT N 8		100	-2	2
70	46	1NT N 9	150		2	-2	12	33	3HJ N 8		100	-2	2
19	26	1NT N 9	150		2	-2	32	13	3NT N 8		100	-2	2
25	20	1NT N 9	150		2	-2	64	52	3NT N 8		100	-2	2
24	21	1NT N 9	150		2	-2	61	55	3NT S 8		100	-2	2
41	4	2RU N 11	150		2	-2	16	29	3NT N 8		100	-2	2
17	28	3HJ N 9	140		-14	14	27	18	4HJ N 9		100	-2	2
44	1	3HJ N 9	140		-14	14	67	49	3NT N 8		100	-2	2
66	50	3RU N 10	130		-21	21	25	20	3NT N 8		100	-2	2
67	49	3RU N 10	130		-21	21	24	21	4HJ N 9		100	-2	2
68	48	3RU N 10	130		-21	21	23	22	3NT S 8		100	-2	2
60	56	3RU N 10	130		-21	21	47	69	3NT N 7		200	-27	27
51	65	2RU N 10	130		-21	21	3	42	3NT N 7		200	-27	27
36	9	3RU N 9	110		-30	30	11	34	4HJ N 8		200	-27	27
16	29	2RU N 9	110		-30	30	44	1	3NT S 7		200	-27	27
7	38	3RU N 9	110		-30	30	17	28	3NT S 7		200	-27	27
62	54	2HJ N 8	110		-30	30	66	50	3NT S 6		300	-34	34
72	58	4HJ N 8		100	-35	35	37	8	5HJ N 8		300	-34	34

NM PAR 1992
Rica Olrud Hotel

28.-30. mai 1992

117 (21)
NORD /
NORD-SYD

Q8
K732
J7
AKQ72
AKT96 +-----+ 42
94 ! ! T85
KT832 ! ! AQ64
8 +-----+ JT53
J753
AQJ6
95
964

118 (22)
ØST /
ØST-VEST

K
Q853
AK76
AT64
QJ4 +-----+ T8763
J92 ! ! AK4
43 ! ! 982
J9873 +-----+ 52
A952
T76
QJT5
KQ

NS	ØV	KONTRAKT	NS+	ØV+	PNS	PØV	NS	ØV	KONTRAKT	NS+	ØV+	PNS	PØV
48	70	4SP D V 6	800		35	-35	62	56	3NT N 11	460		31	-31
60	58	4SP D V 8	300		32	-32	68	50	3NT S 11	460		31	-31
18	29	4SP D V 8	300		32	-32	42	5	3NT N 11	460		31	-31
72	59	3HJ N 10	170		28	-28	7	40	3NT S 11	460		31	-31
65	53	3HJ N 10	170		28	-28	28	19	3NT N 11	460		31	-31
45	2	3HJ N 9	140		19	-19	71	47	3NT S 10	430		14	-14
42	5	3HJ N 9	140		19	-19	45	2	3NT N 10	430		14	-14
36	11	3HJ S 9	140		19	-19	3	44	3NT N 10	430		14	-14
62	56	3HJ N 9	140		19	-19	4	43	3NT S 10	430		14	-14
28	19	3HJ N 9	140		19	-19	64	54	3NT S 10	430		14	-14
26	21	2HJ S 9	140		19	-19	6	41	3NT S 10	430		14	-14
25	22	3HJ S 9	140		19	-19	52	66	3NT S 10	430		14	-14
52	66	4SP D V 9	100		11	-11	37	10	3NT S 10	430		14	-14
4	43	3NT V 8	50		9	-9	31	16	3NT N 10	430		14	-14
69	49	4HJ N 9		100	-5	5	17	30	3NT N 10	430		14	-14
8	39	4HJ S 9		100	-5	5	60	58	3NT S 10	430		14	-14
38	9	4HJ S 9		100	-5	5	25	22	3NT S 10	430		14	-14
37	10	3HJ N 8		100	-5	5	69	49	3NT N 9	400		-14	14
61	57	4HJ N 9		100	-5	5	48	70	3NT N 9	400		-14	14
12	35	4HJ S 9		100	-5	5	8	39	3NT S 9	400		-14	14
13	34	4HJ N 9		100	-5	5	38	9	3NT N 9	400		-14	14
33	14	4HJ N 9		100	-5	5	61	57	3NT S 9	400		-14	14
17	30	4HJ N 9		100	-5	5	36	11	3NT N 9	400		-14	14
71	47	4HJ N 9		100	-5	5	13	34	3NT N 9	400		-14	14
63	55	4HJ N 9		100	-5	5	33	14	3NT N 9	400		-14	14
3	44	4HJ N 9		100	-5	5	15	32	3NT N 9	400		-14	14
68	50	4HJ S 9		100	-5	5	65	53	3NT N 9	400		-14	14
15	32	4RU Ø 10		130	-21	21	72	59	3NT N 9	400		-14	14
6	41	4RU V 10		130	-21	21	18	29	3NT S 9	400		-14	14
24	23	4RU Ø 10		130	-21	21	67	51	3NT S 9	400		-14	14
7	40	2SP V 9		140	-25	25	20	27	3NT N 9	400		-14	14
46	1	4HJ D S 9		200	-27	27	63	55	3NT N 9	400		-14	14
20	27	2SP D V 8		470	-30	30	24	23	3NT N 9	400		-14	14
67	51	2SP D V 8		470	-30	30	12	35	5HJ N 10		50	-32	32
31	16	2SP D V 9		570	-34	34	26	21	6RU S 11		50	-32	32
64	54	2SP D V 9		570	-34	34	46	1	6RU D S 11		100	-35	35

NM PAR 1992
Rica Olrud Hotel
 28.-30. mai 1992

119 (23)
 SYD /
 ALLE

J763
 KQT
 KJ
 K542
 KT8 +-----+ A52
 97 ! ! 532
 A653 ! ! Q8742
 J963 +-----+ QT
 Q94
 AJ864
 T9
 A87

120 (24)
 VEST /
 INGEN

A93
 J85
 KQ863
 J7
 Q762 +-----+ KJ85
 T62 ! ! K3
 954 ! ! JT72
 KQ3 +-----+ AT2
 T4
 AQ974
 A
 98654

NS	ØV	KONTRAKT	NS+	ØV+	PNS	PØV	NS	ØV	KONTRAKT	NS+	ØV+	PNS	PØV
8	41	4HJ S 11	650		35	-35	26	23	4HJ S 10	420		35	-35
34	15	4HJ S 10	620		33	-33	70	50	3SP D V 7	300		32	-32
65	55	3NT N 9	600		31	-31	69	51	3SP D V 7	300		32	-32
7	42	2HJ S 10	170		29	-29	34	15	3HJ S 11	200		27	-27
5	44	2HJ S 9	140		23	-23	18	31	2HJ S 11	200		27	-27
64	56	3HJ S 9	140		23	-23	64	56	3HJ S 11	200		27	-27
46	3	2SP N 9	140		23	-23	8	41	3HJ S 10	170		15	-15
4	45	2SP N 9	140		23	-23	9	40	3HJ S 10	170		15	-15
26	23	2HJ S 9	140		23	-23	39	10	2HJ S 10	170		15	-15
70	50	2HJ S 8	110		17	-17	61	59	3HJ S 10	170		15	-15
49	71	3NT N 8		100	-1	1	66	54	2HJ S 10	170		15	-15
47	2	4HJ S 9		100	-1	1	19	30	3HJ S 10	170		15	-15
72	60	4HJ S 9		100	-1	1	29	20	3HJ S 10	170		15	-15
61	59	4HJ S 9		100	-1	1	21	28	3HJ S 10	170		15	-15
66	54	3NT S 8		100	-1	1	43	6	3HJ S 10	170		15	-15
53	67	3NT S 8		100	-1	1	62	58	2HJ S 9	140		-4	4
68	52	4HJ N 9		100	-1	1	65	55	2HJ S 9	140		-4	4
9	40	3NT N 8		100	-1	1	49	71	3HJ S 9	140		-4	4
38	11	3NT N 8		100	-1	1	32	17	2HJ S 9	140		-4	4
14	35	3NT N 8		100	-1	1	1	48	2HJ S 9	140		-4	4
69	51	4HJ S 9		100	-1	1	46	3	3HJ S 9	140		-4	4
32	17	4HJ S 9		100	-1	1	5	44	3HJ S 9	140		-4	4
18	31	4HJ S 9		100	-1	1	63	57	3HJ S 9	140		-4	4
19	30	3NT N 8		100	-1	1	27	22	3HJ S 9	140		-4	4
29	20	3NT S 8		100	-1	1	68	52	3HJ S 9	140		-4	4
21	28	4HJ S 9		100	-1	1	7	42	3SP Ø 7	100		-15	15
63	57	3NT N 8		100	-1	1	37	12	2SP V 7	50		-19	19
37	12	4HJ S 8		200	-25	25	47	2	2SP Ø 7	50		-19	19
13	36	4HJ S 8		200	-25	25	72	60	2SP V 7	50		-19	19
62	58	4HJ S 8		200	-25	25	14	35	4HJ S 9		50	-25	25
39	10	4SP S 8		200	-25	25	38	11	4HJ S 9		50	-25	25
27	22	4HJ S 8		200	-25	25	4	45	4HJ S 9		50	-25	25
1	48	4HJ S 8		200	-25	25	13	36	1NT Ø 7		90	-29	29
25	24	4NT S 8		200	-25	25	53	67	4HJ D S 9		100	-32	32
43	6	3NT S 6		300	-34	34	25	24	4HJ S 8		100	-32	32
16	33	4HJ S 7		300	-34	34	16	33	4HJ D S 8		300	-35	35

NM PAR 1992
Rica Olrud Hotel
 28.-30. mai 1992

121 (25)
 NORD /
 ØST-VEST

T95
 KQJ7
 A543
 82
 A7632 +-----+ K8
 8 ! ! 9643
 T ! ! J862
 AQT974 +-----+ K65
 QJ4
 AT52
 KQ97
 J3

122 (26)
 ØST /
 ALLE

QT753
 A7
 Q63
 J74
 K +-----+ J98
 QJ6 ! ! K9852
 K97542 ! ! J8
 AK8 +-----+ T52
 A642
 T43
 AT
 Q963

NS	ØV	KONTRAKT	NS+	ØV+	PNS	PØV	NS	ØV	KONTRAKT	NS+	ØV+	PNS	PØV
17	34	3HJ S 9	140		35	-35	71	51	4HJ D V 7	800		35	-35
64	58	4RU S 9		50	26	-26	72	61	2SP S 9	140		33	-33
69	53	3HJ S 8		50	26	-26	68	54	2SP N 8	110		22	-22
2	49	3HJ S 8		50	26	-26	69	53	2SP N 8	110		22	-22
5	46	3RU S 8		50	26	-26	70	52	2SP N 8	110		22	-22
9	42	3HJ N 8		50	26	-26	63	59	2SP N 8	110		22	-22
38	13	4HJ N 9		50	26	-26	50	1	2SP N 8	110		22	-22
62	60	3HJ S 8		50	26	-26	40	11	2SP N 8	110		22	-22
30	21	3HJ S 8		50	26	-26	39	12	2SP N 8	110		22	-22
65	57	4RU D S 9		100	11	-11	17	34	2SP N 8	110		22	-22
47	4	3HJ N 7		100	11	-11	30	21	2SP N 8	110		22	-22
35	16	4HJ N 8		100	11	-11	28	23	2SP N 8	110		22	-22
70	52	4HJ S 8		100	11	-11	9	42	2HJ V 7	100		9	-9
20	31	4HJ S 8		100	11	-11	20	31	2HJ Ø 7	100		9	-9
44	7	4HJ S 8		100	11	-11	27	24	2HJ Ø 7	100		9	-9
28	23	4HJ S 8		100	11	-11	33	18	2RU V 8		90	2	-2
68	54	3KL V 11		150	-3	3	19	32	2RU V 8		90	2	-2
15	36	4KL V 11		150	-3	3	5	46	2RU V 8		90	2	-2
71	51	4KL V 11		150	-3	3	26	25	2RU V 8		90	2	-2
67	55	4KL V 11		150	-3	3	35	16	3SP N 8		100	-11	11
8	43	4KL V 11		150	-3	3	67	55	3SP N 8		100	-11	11
48	3	5HJ N 8		150	-3	3	62	60	3SP N 8		100	-11	11
40	11	4KL Ø 11		150	-3	3	64	58	3SP N 8		100	-11	11
72	61	4RU D S 8		300	-12	12	10	41	3SP N 8		100	-11	11
63	59	4HJ D S 8		300	-12	12	65	57	3SP N 8		100	-11	11
22	29	5HJ D S 8		500	-16	16	66	56	3SP N 8		100	-11	11
6	45	5HJ D S 8		500	-16	16	38	13	3SP N 8		100	-11	11
66	56	5KL V 11		600	-20	20	15	36	3SP N 8		100	-11	11
19	32	5KL V 11		600	-20	20	22	29	2HJ Ø 8		110	-24	24
33	18	4SP Ø 10		620	-24	24	2	49	2HJ Ø 8		110	-24	24
10	41	4SP V 10		620	-24	24	14	37	3RU V 9		110	-24	24
26	25	3SP D V 9		730	-27	27	6	45	3RU V 9		110	-24	24
14	37	5KL D V 11		750	-29	29	8	43	3HJ V 9		140	-30	30
27	24	4SP D V 10		790	-31	31	47	4	2HJ Ø 9		140	-30	30
39	12	3KL D V 11		1070	-34	34	48	3	2HJ Ø 10		170	-34	34
50	1	3KL D V 11		1070	-34	34	44	7	2HJ Ø 10		170	-34	34

NM PAR 1992
Rica Olrud Hotel
 28.-30. mai 1992

123 (27)
 SYD /
 INGEN

QJ
 Q54
 QJ
 JT8654

AT52 +-----+ 9873
 K62 ! ! A3
 942 ! ! A873
 AQ2 +-----+ K93
 K64
 JT987
 KT65
 7

124 (28)
 VEST /
 NORD-SYD

T86
 JT43
 A73
 A65

K94 +-----+ QJ
 K97 ! ! 62
 QJ5 ! ! T64
 J843 +-----+ KQT972
 A7532
 AQ85
 K982

NS	ØV	KONTRAKT	NS+	ØV+	PNS	PØV	NS	ØV	KONTRAKT	NS+	ØV+	PNS	PØV
51	2	1HJ D S	8	260		35 -35	65	59	4HJ N 11	650		33 -33	
3	50	4SP V	8	100		31 -31	51	2	5HJ N 11	650		33 -33	
48	5	4SP V	8	100		31 -31	9	44	5HJ N 11	650		33 -33	
16	37	4SP V	8	100		31 -31	1	52	4SP S 10	620		20 -20	
66	58	4SP V	9	50		15 -15	55	69	4HJ S 10	620		20 -20	
49	4	3SP V	8	50		15 -15	3	50	4HJ N 10	620		20 -20	
68	56	4SP V	9	50		15 -15	7	46	4HJ N 10	620		20 -20	
6	47	4SP Ø	9	50		15 -15	71	53	4HJ S 10	620		20 -20	
7	46	3SP Ø	8	50		15 -15	40	13	4HJ S 10	620		20 -20	
11	42	4SP Ø	9	50		15 -15	39	14	4HJ S 10	620		20 -20	
41	12	4SP V	9	50		15 -15	15	38	4HJ S 10	620		20 -20	
39	14	4SP Ø	9	50		15 -15	21	32	4HJ N 10	620		20 -20	
15	38	4SP V	9	50		15 -15	28	25	4HJ N 10	620		20 -20	
65	59	3SP V	8	50		15 -15	11	42	5KL D Ø	8 500		6 -6	
31	22	4SP V	9	50		15 -15	34	19	5KL D Ø	8 500		6 -6	
29	24	3NT V	8	50		15 -15	63	61	5KL D Ø	8 500		6 -6	
28	25	3NT V	8	50		15 -15	49	4	5KL D V	8 500		6 -6	
71	53	2NT Ø	8		120	1 -1	70	54	3HJ N 10	170		-2 2	
55	69	3SP V	9		140	-13 13	20	33	3HJ S 10	170		-2 2	
40	13	3SP V	9		140	-13 13	66	58	2HJ S 10	170		-2 2	
64	60	3SP V	9		140	-13 13	18	35	3HJ N 10	170		-2 2	
1	52	3SP V	9		140	-13 13	10	43	3HJ N 9	140		-10 10	
67	57	3SP V	9		140	-13 13	31	22	2SP S 9	140		-10 10	
18	35	3SP Ø	9		140	-13 13	41	12	2SP S 9	140		-10 10	
20	33	1SP V	9		140	-13 13	27	26	2SP S 9	140		-10 10	
21	32	3SP Ø	9		140	-13 13	48	5	4KL Ø	8 100		-15 15	
45	8	3SP V	9		140	-13 13	36	17	4HJ S 9		100	-26 26	
23	30	3SP V	9		140	-13 13	67	57	4SP S 9		100	-26 26	
9	44	3SP V	9		140	-13 13	68	56	4HJ S 9		100	-26 26	
63	61	3SP V	9		140	-13 13	6	47	4SP S 9		100	-26 26	
27	26	3SP V	9		140	-13 13	72	62	4SP S 9		100	-26 26	
10	43	1NT V	9		150	-27 27	45	8	4SP N 9		100	-26 26	
70	54	2SP V	10		170	-30 30	23	30	4SP S 9		100	-26 26	
72	62	3SP Ø	10		170	-30 30	29	24	4HJ S 9		100	-26 26	
34	19	4SP Ø	10		420	-34 34	64	60	4HJ S 9		100	-26 26	
36	17	4SP Ø	10		420	-34 34	16	37	4SP S 9		100	-26 26	

NM PAR 1992
Rica Olrud Hotel
 28.-30. mai 1992

SESJONSLISTE

		SPILL:	91- TOT
			124
1.	45 Jonny Rasmussen - Jon Sveindal.....	289	744
2.	15 Terje Aa - Geir Helgemo.....	-59	520
3.	3 Tom Høiland - Øystein Jensen.....	224	480
4.	39 Kai Jørstad - Rolf Terje Karlsen.....	215	475
5.	59 Sverre Johnsen - Asmund Stokkeland.....	-47	453
6.	30 Kaare Høy-Muller - Tore Berg.....	18	417
7.	32 Arild Rasmussen - Bjørn Bentzen.....	-87	414
8.	35 Tor Helness - Jon Kåre Schjelderupsen...	61	407
9.	63 Alf Jensen - Odd A. Frydenberg.....	-14	389
10.	25 Paul Inge Thomassen - Kurt Strand.....	-15	379
11.	18 Terje Lie - Jon Arne Thoresen.....	-45	311
12.	17 Helge Mæsel - Roald Mæsel.....	171	296
13.	11 Sverre Selfors - Olav Valstad.....	141	276
14.	65 Vidar Smith - Sten Bjertnes.....	157	250
15.	7 Runar Lillevik - Jan Mikkelsen.....	144	242
16.	71 Kristian Lindqvist - Ivar Tvedt.....	-7	225
17.	43 Harald Bastiansen - Frank Ove Sandvik...	68	201
18.	1 Knut Erik Robertsen - Torbjørn Andvik...	191	200
19.	48 Svein Erik Bull - Villy Johansen.....	18	199
20.	67 Birger Pedersen - Øyvind Haga.....	55	148
21.	58 Preben Mørk - Karl Johan Brækstad.....	-96	145
22.	54 Baard Olav Aasan - Lorentz B. Nitter....	67	135
23.	23 Lars Aasen - Trond Aasen.....	-57	129
24.	24 Tore Cato Bremseth - Pål Andreassen.....	308	123
25.	9 Jostein Obrestad - Harry Moa.....	165	118
26.	69 Henning Morken - Vidar Morken.....	221	110
27.	40 Bjørn Buer - Alf Andersen.....	9	100
28.	42 Jan Gamlemshaug - Jørn Thunestvedt.....	19	96
29.	5 Kurt-Ove Thomassen - Svein G. Karlberg..	98	89
30.	20 Lars David Auestad - John Våland.....	-69	85
31.	21 Kristian Moen - Svein Raaen.....	-7	75
32.	61 John Helge Johansen - Øystein Helness...	9	39
33.	62 Kåre Almåsbak - Odd Henriksen.....	15	32
34.	33 Martin Ivar Henden - Kåre Knutsen.....	78	22
	26 Jørn Fjæstad - Jørn Johansen.....	-30	22
36.	4 Ivar Byberg - Rolf Jonassen.....	-63	17
37.	46 Per Haltbrekken - Arnfinn Helgemo.....	88	13
38.	57 Ivar Skjold - Vidar Eltvik.....	-30	-18
39.	34 Anfinn Evjen - Sigurd Evjen.....	-9	-36
40.	37 Asbjørn Davidsen - Karl Vidar Michelsen.	51	-38
41.	50 Roar Aasen - Per Johnsen.....	-126	-52
42.	12 Stein Iver Lekang - Trond Hegrand.....	-224	-55
43.	64 Haldor Sunde - Berit Svarem.....	-33	-57
44.	6 Viggo Hundal - Jonny Reinholdtsen.....	-45	-76
45.	22 Helge Storset - Odd Harry Sira.....	-76	-81
46.	2 Finn Gjone - Steingrim Ovesen.....	9	-108
47.	27 Leif A. Iversen - Inge Wold.....	-31	-125
48.	52 Aage Kjell Nilsen - Jan B. Olsen.....	-13	-130
49.	55 Rolf E. Olsen - Asbjørn Hval.....	-53	-160
50.	29 Knut H. Bull - Petko Napetov.....	10	-161
51.	44 Ove Bruvoll - Arne Minde.....	-130	-166
52.	70 Jostein Ruud - Svein Aasheim.....	25	-183
53.	60 Arild Strandvik - Ragnar Bood.....	102	-186
	51 Jan R. Strømsvåg - Asbjørn Kindsbekken..	-143	-186
55.	31 Leif Juvik - Kåre Kristiansen.....	-257	-199
56.	19 Torbjørn Ravlo - Leif Riksvold.....	-27	-206
57.	13 Per H. Drangsholt - Halfdan Kjølsvold....	-65	-215
	49 Jacob Mørk - Roger Johnsen.....	22	-215
59.	14 Dag Stokkvik - Tor-Alex Straumsnes.....	-56	-220
60.	10 Odd Haugland - Rolf Østby.....	-243	-223
61.	8 Jan P. Svendsen - Thorleif Skimmeland...	72	-233
62.	68 Sigmund Jørgensen - Arpad Nyiri.....	-130	-271
63.	56 Petra Torvund - Sverre Hauge.....	-37	-275
64.	72 Hans Garsegg - Willy Wangsmo.....	-45	-290
65.	28 Oddvar Sørtveit - Ingvar Melstveit.....	76	-396
66.	53 Jens H. Gundersen - Roar Larsen.....	-103	-458
67.	66 Trond Tolland - Trond Magne Aasheim.....	45	-477
68.	38 Kjell Midthaug - Arild Nilsen.....	-36	-512
69.	36 John Anders Kirkholt - Øystein Olsen....	-211	-554
70.	41 Kjetil Stormo - Tore Stormo.....	-128	-562
71.	47 Tor Arne Thorbjørnsen - Hans J. Nilsen..	-179	-574
72.	16 Kåre Lonova - Inge Kvalsvik.....	-215	-622