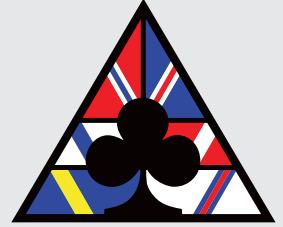


Saturday 9th June 2007

# Daily Bulletin



Editors: Geir Olav Tislevoll - Kåre Beyer Kristiansen



The 30th Nordic Bridge Teams  
Championships 2007 - Lillehammer - Norway



# Congratulations!

The last board has been played, and we have the final result of the Nordic Championships in Lillehammer 2007:

*Congratulations to Finland as winner in the Open Series*

*Congratulations to Norway as winner in the Ladies Series*

*Congratulations to Denmark as winner of the NBU-Trophy*

Both Finland and Norway found the energy and skills to stay in front of the field, and with a strong finish the two Danish teams won the NBU-Trophy to Denmark. Sweden and Norway got 5 placing points as well, and in that case the nation with the higher ranking in the Open Series is the winner.

**Farewell all of you. Hope to meet you in Finland 2009!**



# Takk for glimrende innsats!

av Per Nordland



Om staben:

Alle som ble spurt om å bidra svarte "JA" til å delta i staben. Alle er eksperter på sitt felt. Alle setter sin ære i å gjøre en god jobb, uten å de er nødt til å bli fortalt hva de skal gjøre.

Det startet med at Pål Tore Fondevik leverte en webbløsning. Deretter begynte Kåre K. å fylle den med innhold. Ole J. Tøsse hjalp meg med datamaskinene. Så kom vi hit, og Kåre/GeO produserte glitrende bulletiner, godt hjulpet av dyktige Ib Lundby.

Einar og Christian oppdaterte BK2000 til et godt internasjonalt nivå på presentasjonene, og så var vi i gang!

Flott innsats av Tommy og Tor-Ove på BBO, og Harald og Sven som TL.

TL har hatt svært få vanskelige lovsøsmål. Å passe på tidsbruk og følge med toalettbesøk etc. har vært variasjonen i oppgavene.

Takk til alle som er nevnt her, og takk til alle andre som har bidratt til å få dette arrangementet til å gå på skinner!

# That's all folks.....

by Helge Stanghelle



The Nordic Championships of 2007 is brought to an end in an atmosphere of friendliness and sportsmanship. All to the best of our game. The competition has been hard, even if the Finns made it clear at an early stage. We congratulate the winners, and look forward to Nordic co-operation and competitions in the future, and...

See you all in Finland 2009!





### No more surprises

Finland cruised to gold in the last match, winning with an impressive 26VP margin. The Finns have played marvellously in this tournament, and for sure they deserve the titles.

Well playing Denmark made an honest attempt to challenge Finland, but it was too late. However, their silver medals were well deserved as well, and the fight for bronze was more exciting. Sweden won the match against Norway, and the bronze.

Norway's ladies won an impressive victory, controlling Sweden in the last part of the final. Sweden started the match very well, but soon Norway was back on the winning track. Most spectators would say Norway's victory is a surprise, but the team played strong throughout the whole tournament and was the right winner!

Congratulations to Sweden with the silver and to Denmark with the bronze.

So what about the bulletin staff's predictions? Well, Kåre K. and myself do not want to speak so much about that. There are rumors that Ladbrokes and some other bookies want us as customers. Truly they are not afraid of losing any money on our bets.

Finally the bulletin staff want to thank you all of you for the wonderful days here in Lillehammer. Everyone have been helpful, and contributing, and therefore helpful for us making the bulletins.

Now, you can relax, all of you. Enjoy the party to night!

After giving BBO co-ordinator Roland Wald credit for spotting the nice defence in a game contract in one of the first matches - giving us to idea of a best defence prize to him, even not playing in the tournament(!), lots of suggestions about different defences has been given the hand. A few of them by myself, and all of whats said about the hand has not been correct. This was the hand:

♠	6 4 2	
♥	6 3 2	
♦	6 4	
♣	A 10 8 7 2	
♠	K Q 10 9 8 3	♠ 7
♥	7 4	♥ A Q J 10 9 5
♦	A 8 7 3	♦ Q J 9 2
♣	9	♣ J 5
	♠ A J 5	
	♥ K 8	
	♦ K 10 5	
	♣ K Q 6 4 3	

This is what Rolan wrote to me this morning:

“Later we have recognized that also a small diamond from South in the second trick beats 4 Hearts.

This is how GeO Tislevoll put it in Saturday's first bulletin. That is not correct. Let us assume that declarer goes for GeO's suggested line and wins in hand to ruff his remaining club. That is actually ok, although he could play a spade at this point and make it from there.

So he ruffs a club as GeO wrote and now plays a trump to the ace (you don't take non-working finesses double dummy). Then a spade towards dummy. South is left with no good answer. If he ducks, there is no spade loser and an overtrick, and if he wins, the ace of diamonds is still there and a diamond goes away on a high spade.

North does not get a diamond ruff and the contract makes.

The conclusion is that if North does not overtake club king at trick 1, South must switch to the king of diamonds. Nothing else works for the defence.

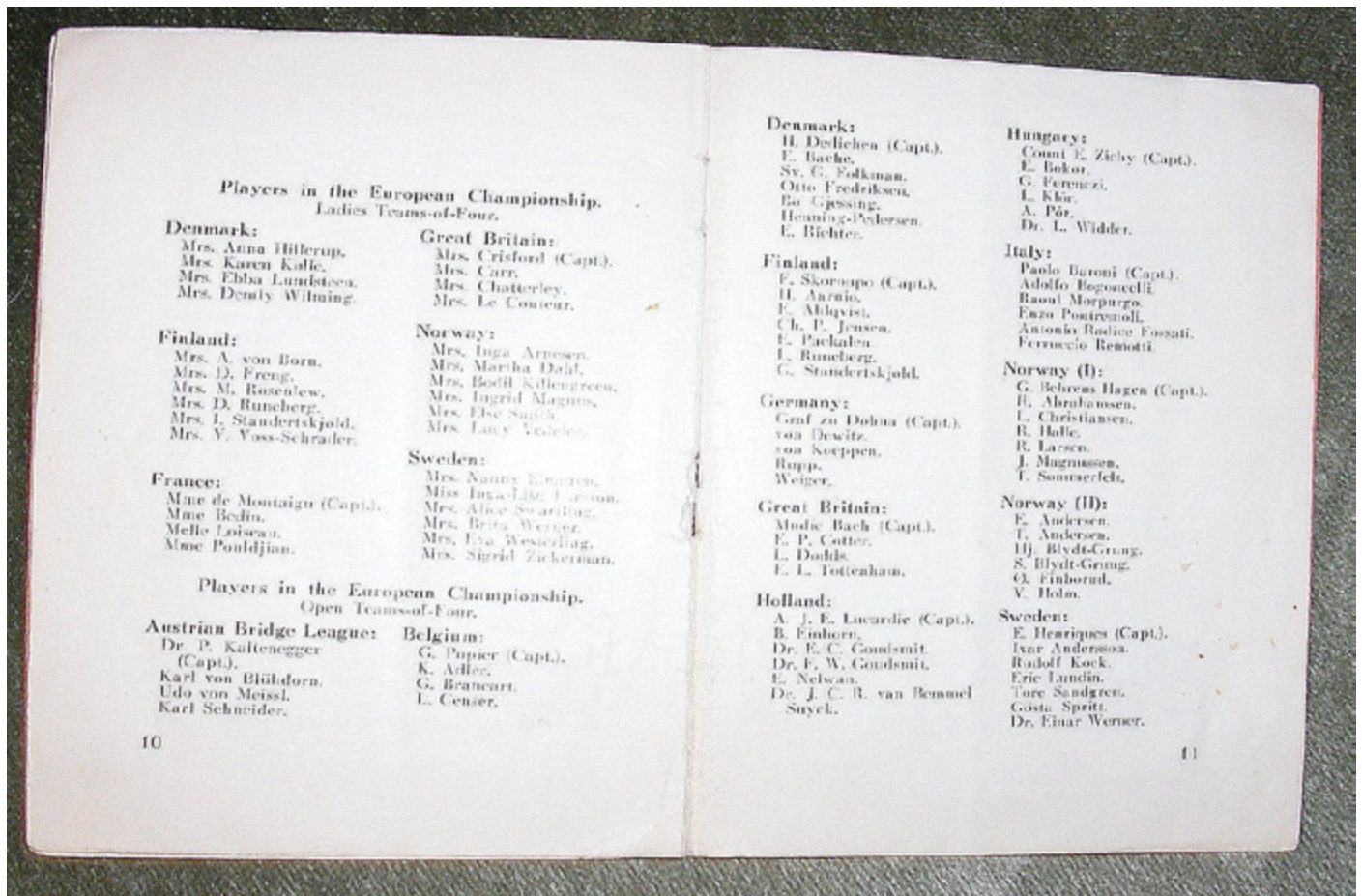
***Roland Wald***”

Roland is of course right. End of discussion.

Red.

# Photos from 1938

The Norwegian Bridge Administration responsible for The International Bridge League Congress in Oslo.



# BRIDGE MED EN KJENDIS

Av Knut Kjærnsrød

Til høsten har du sjansen – sjansen til å få en superkjendis som makker ved det grønne bord. Riktignok bare for en kveld, men likevel ! Jeg er sikker på at det kan bli en opplevelse for livet å se hvordan Toralv Maurstad håndterer NT-systemet, hvordan Kjell Kristian Rike spiller motspill eller hvordan Ivar Dyrhaug plukker motstanderne fra hverandre – beat for beat. For ikke å snakke om hvilken opplevelse det kunne være å spørre Carl I Hagen hvorfor i alle verden han ikke gikk videre mot slem.

Det har seg nemlig slik at for første gang i historien stiller Norsk Bridgeforbund opp som organisasjon for å bidra til den store TV-aksjonen på NRK søndag 21. oktober- aksjonen som i år er til inntekt for UNICEF, Right to play og Norges idrettsforbund. Aksjonen vil ha auksjon som gjennomgangstema, og vårt bidrag er at de fire nevnte superkejdndisene stiller opp for å la seg auksjonere bort som makkere for en kveld. Vi tar sikte på at selve spillingen vil foregå under Jubileumstreffen første uke i desember, i alle fall at så mange som mulig av de fire nyskapede parkombinasjonene vil stille opp i en pulje – allerhelst samme dag. TV-aksjonen er en uke etter at årets VM er avviklet i Shanghai, og skulle Norge ha fått med seg de gjeveste medaljene fra det stevnet, kommer det høyst sannsynlig til å bli flere enn de fire å auksjonere bort , og da gjleder det bare å vise at vi virkelig hoster opp midler så det monner for barn i nød. Vi må vel også være så ærlige at vi heller ikke har noe imot at vår kjære sport kan få et løft i sakens anledning !

## Enda chansen slo til

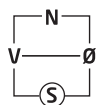
av Alf Helge Jensen

”Enda chansen” er en klassiker fra Jannerstens bridgebibliotek. I det virkelige liv er Enda chansen oftest at motparten gjør feil. Det slår forbausende ofte til. Men det handler også om å kunne spille kort. Her var det Rune Hauge som utnyttet muligheten han fikk mot Færøylene:

Spill 19 (187)

♠ D10  
♥ K72  
♦ AJ972  
♣ A104

♠ J963  
♥ 10986  
♦ –  
♣ J8532



♠ 87542  
♥ DJ4  
♦ KD3  
♣ K7

♠ AK  
♥ A53  
♦ 108654  
♣ D96

Giver syd, øst-vest i sonen. Hauge i syd mente han hadde til sparåpning. Over 2 ruter fra makker hadde han ikke annet alternativ enn 2 grand.

Følgelig ble han spillefører i 3 grand.

Hjerter 10 ut fra vest så bra ut. Enda bedre virket det da øst stakk kongen med esset og fortsatte i hjerter. Ni stikk var klare helt til vest saket kløver på ruter konge. Hauge måtte nå stole på gullsits eller motparten. Spar til tieren og øst var inne på kongen. Hadde han tatt av seg esset også, ville dette vært lite å skrive om. Men øst spilte sin siste hjerter. I neste stikk kom han på esset. Og nå sto faktisk kontrakten. Øst fridde seg med kløver dame til Hauges konge. Fire ganger ruter brakte øst inn igjen på ruter 10. Med to kort igjen måtte han spille kløver til E10 i bordet. Ni stikk og 11 imp.

Enda chansen i spillet var at øst hadde DJx i kløver. Da hadde kontrakten stått uansett. For øst blir innspilt i kløver med bare ruter igjen. Ved det andre bordet prøvde spilleføreren seg på det. Der var nord spillefører i 3 grand. Ruter ut ga det niende stikket, men syd stakk våkent med bordets konge. Da han på slutten prøvde å få Aa inn, avblokkerte denne våkent slik at Furunes tok resten. To bet.

I en av kampene ble nord spillefører i 3 grand ved begge bord. Begge fikk ruter ut og stakk med kongen i bordet! En bet. Foruten Hauge var det fire andre som fikk 3 grand hjem. Tre av dem i nord. Sannsynligvis klarte de prøven etter ruter ut!

# Damenes dans

av Geir Gisnås

Det norske damelaget har gjort en god innsats i årets nordiske mesterskap. Etter en overbevisende 25-1 mot Færøyene torsdag så man lyst på sjansene til å erobre de gjeveste medaljene.

Men etter første halvrunde mot Danmark fredag ettermiddag så det heller mørkt ut. Danskene ledet 45-1 etter første halvrunde, og Geo Tislevoll – som måtte overholde fristen til Adresseavisen – sendte av gårde følgende tittel: ”Damene gikk på en smell”.

Men damene sto opp og sloss i andre halvrunde, hentet inn hele forspranget og vant kampen 16-14. En imponerende oppvisning, og damene ledet ikke kampen før etter at siste kort i kampen var lagt.

Da ringte Geo til Adresseavisen og ba tynt om en liten endring: ”Danskene gikk på en smell”.

Det norske damelagets innsats i mesterskapet har vært imponerende. De har vært ”dømt” best på fjerdeplass, eller som outsider til tredjeplassen. Før siste kamp har de ikke tapt en eneste kamp. Laget består av alt fra rutinerte landslagsspillere til debutanter.

Og i spill fem i første kamp fikk debutant Gunn Tove Vist sin aller første spilleføring som representasjons-spiller for Norge:

♠ KQ1072		♠ -
♥ 965		♥ K72
♦ Q93		♦ A10754
♣ 102		♣ AKJ84
	♠ 85	♠ AJ9643
	♥ Q1083	♥ AJ4
	♦ J86	♦ K2
	♣ Q963	♣ 75

		<table border="1"> <tr><td>N</td></tr> <tr><td>V</td><td>Ø</td></tr> <tr><td>S</td></tr> </table>	N	V	Ø	S	
N							
V	Ø						
S							

Gunn Tove og Siv satt Nord-Syd, mot Marianna Kultilahti og Kirsi Virtanen fra Finland.

Nord	Øst	Syd	Vest
1ru	1sp	dbl	2sp
3kl	3sp	p	p
5kl	pass rundt.		

Gunn Toves andre melding, 3 kløver, var kanskje ikke den beste. Men da Øst ga henne en ny sjanse var hun ikke sen om å be.

Øst spilte ut spar ess til stjeling. Gunn Tove tok ut kløveren i to runder, samtidig som hun fikk eliminert sparen. Nå fulgte hjerter til damen som holdt. Ruter knekt, dame og ess – og Øst som var redd for å bli innspilt for retur av hjerter eller spar til dobbelrenons valgte å ofre kongen.

Kløver til bordet, ruter åtte kappet opp vests ruter-rest. To hjertertapere forsvant på bordet, og hjerter ess var alt finnene fikk for i dette spillet. Det må sies å ha vært en fin debut!

### Dobbeltsscore

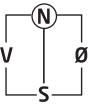
Norge spilte deretter jevnt og godt. I mesterskapets tredje siste kamp, mot Færøyene, fikk vi det spillet som skapte mesterskapets saftigste dobbeltsscore; 2500 etter to delkontrakter!



♠ 6  
♥ 109753  
♦ 872  
♣ Q984

♠ A  
♥ KDJ62  
♦ AKDJ  
♣ J52

♠ J109843  
♥ A4  
♦ 95  
♣ 1063



♠ KQ752  
♥ 8  
♦ 10643  
♣ AK7

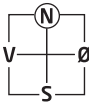
### Liten frekkis fra Ann Karin.

En liten frekkis i motspillet mot Færøyene ga den fjerde sonebeten, men det var ikke nok:

♠ 5  
♥ AJ6432  
♦ 10963  
♣ 76

♠ AJ10932  
♥ 97  
♦ 852  
♣ Q10

♠ Q864  
♥ Q10  
♦ K74  
♣ AJ93



♠ K7  
♥ K85  
♦ AQJ  
♣ K8542

I åpent rom, hvor Gunn Tove Vist og Siv Thoresen satt Nord-Syd mot Majken Johansen og Susanne Dam, gikk meldingene slik:

Nord	Øst	Syd	Vest
p	2sp	p	2NT
p	3hj	p	4hj
p	4sp	dbl	5r
p	5hj	dbl	pr

Siv og Gunn Tove startet med tre kløverstikk og vred ruter til Vest. Nord måtte få et hjerterstikk i tillegg. To bet, og 300 inn.

I lukket gikk meldingene slik:

Nord	Øst	Syd	Vest
p	2ru	2sp	dbl
Rdbl	pass rundt		

Da røyken hadde lagt seg kunne Syd notere fire stikk, Øst – Vest fikk 2 200, og Norge kunne bokføre ”to og et halvt tonn”. Dermed ”sprengte” det norske laget IMP-skalaen, men de kunne i alle fall dra med seg 21 IMP på spillet!

	Marianne		Ann Karin
Vest	Nord	Øst	Syd
2sp	p	2NT	p
3sp	p	4sp	pass rundt.

Marianne spilte ut ruter ti til liten og knekten. Ann Karin vred nå spar 7!, og Vest la esset og fortsatte med kløver dame til Syds konge. Ann Karin tok for spar konge og spilte hjerter til Nord's ess. Herfra kom ny ruter til damen og esset, før hjerter konge sørget for den fjerde sonebeten.

Det holdt ikke. Som den kvalifiserte leser allerede har analysert seg fram til står 4 hjerter Nord-Syd. Færøyene fikk 11 stikk. Dermed ble det 250 i tap på spillet.

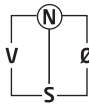
### Utgangssving

På dette spillet ble det spilt 4 hjerter ved seks av de tolv bordene. Halvparten fikk kontrakten hjem. Ann Karin var en av dem, mens Færøyene i lukket fikk åtte stikk. Det ga 15 IMP til Norge:

♠ J7532  
♥ 108  
♦ A642  
♣ Q10

♠ 104  
♥ Q  
♦ QJ975  
♣ J9876

♠ AK98  
♥ 97653  
♦ 1083  
♣ 4



♠ Q6  
♥ AKJ42  
♦ K  
♣ AK532

Ann Karin åpnet i 1 hjerter, og etter 1 spar fra makker meldte hun 3 kløver. Marianne hadde til 4 hjerter.

Vest spilte ut spar ti, som Øst stakk og Ann Karin lempe damen på. Øst vred kløver som gikk til knekt og dame. Ann Karin spilte ruter til sin single konge og fortsatte med kløver tre til tieren, som ble stjålet av Øst. Herfra fulgte ny hjerter til esset, og damen falt. Ann Karin fortsatte med nok en kløver til stjeling med bordets siste trumf.

På ruter ess kastet Syd sin siste spar. På neste ruter stjal Ann Karin over Østs trumf 6 med trumf konge. Alt Øst nå kunne få var et trumfstikk. Ti stikk og god pluss til Norge.

### Tøft

Ann Karin og Marianne har en tøff 2-ruteråpning som fra tid til annen skaper problemer, Både for motparten og dem selv:

♠ J1076		
♥ Q6		
♦ 102		
♣ AQJ102		
♠ K 8 5		♠ A Q 2
♥ J		♥ A 10 8 4 3
♦ A Q J 5		♦ 8 7 6 4
♣ K 6 5 4 3		♣ 9
♠ 9 4 3		
♥ K 9 7 5 2		
♦ K 9 3		
♣ 8 7		

Etter pass fra Øst åpnet Ann Karin i Syd med 2 ruter, som kan inneholde en slik hånd. Vest doblet, nord redoblet og Ann Karin meldte 2 hjerter. Vest doblet, og alle var fornøyd.

Motparten startet med tre ganger spar. Øst fortsatte med ruter til makkens knekt. Så fulgte hjerter knekt som beholdt stikken. Øst fortsatte med kløvertass, som kløverdamen beholdt. Bordets fjerde spar ble stjålet og overstjålet, og Syd fortsatte med ruter til Vests dame. Hun fortsatte med kløver til knekt, trumf ti og trumf konge.

Ann Karin fortsatte med ruter til bordets siste trumf. På kløverreturen kan Øst nå bare få ett av de tre siste stikkene. Tre bet og en kostnad på 500 for Norge, men Norge fikk hjem 3 NT i sonen i lukket rom. Dermed ble 3 pluss-IMP for Norge.

### Mer tøft

I tredje siste spill i første halvrunde var nordmennene igjen ute og viste hvor tøffe de var:

	♠ K 7 6	
	♥ ---	
	♦ A Q J 7	
	♣ K J 10 9 3 2	
♠ A 9 2		♠ J 10 8 3
♥ K 8 6 5		♥ 10 9 7 3
♦ 10 8		♦ 6 5 3
♣ A Q 5 4		♣ 8 6
	♠ Q 5 4	
	♥ A Q J 4 3	
	♦ K 9 4 2	
	♣ 7	

Etter hjerteråpning i Syd meldte Nord fra om sin kløverfarge. Syd svarte 2 ruter. Nord meldte 3 hjerter (splinter), før Syd la kontrakten i 3 NT.

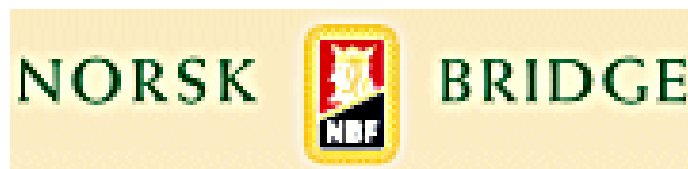
Vest spilte ut spar 2 til damen. Kløver til knekten beholdt, og Ann Karin fortsatte med kløver konge til Vests ess. Nordts ruter dame tok seg av returen, og kløver ti gikk til Vests dame. Men da var det slutt. Norge tok sine ti stikk.

### Sterk avslutning

Norge avsluttet siste spill i halvrunderen med en god 13 IMP'er:

	♠ 9 2	
	♥ Q 10 8 7 5	
	♦ J 9 2	
	♣ K Q 9	
♠ K D J 7		♠ A 6
♥ 9		♥ A K J 6 3
♦ A K 10 5 3		♦ Q 7 6 4
♣ J 8 4		♣ A 2
	♠ 10 8 5 4 3	
	♥ 4 2	
	♦ 8	
	♣ 10 7 6 5 3	

I åpent rom tok Færøyene alle stikkene i 3 NT, mens Tone Svendsen og Tonje Brogeland meldte og tok hjem 7 ruter. 14 IMP til Norge.





En god seks spar avsluttet en flott kamp mot Færøy-ene:

♠ 9 5	♠ K Q 3 2	♠ J 10 8
♥ Q 7 5	♥ K 9 3	♥ 10 8 2
♦ 8 6 4	♦ Q J 10 9	♦ K 3
♣ 8 7 6 4 3	♣ J 10	♣ K Q 9 5 2

♠ A 7 6 4  
♥ A J 6 4  
♦ A 7 5 2  
♣ A

Vest	Gunn Tove Nord	Øst	Siv Syd
p	1ru	p	1hj
p	1sp	p	3kl
p	3hj	p	4kl
p	4hj	p	6sp

pass rundt

Øst spilte ut kløver konge til esset. Gunn Tove tok ut trumfen i tre runder og spilte seg hjem på hjerter konge. Ruterfinessen sikret kontrakten, og selv om hjerterfinessen ikke gikk 11 nye poeng, etter som Nord-Syd i lukket stoppet i 3 NT.

### Dårlig start – sterk avslutning

Mot Danmark, i nest siste kamp startet det dårlig. DK ledet med 44 IMP (45-1) etter halvspilt. I første spill i andre halvrunde startet opphenting:

♠ 9 6	♠ A K J 10 5	♠ 2
♥ 7 6	♥ A 10 3	♥ K Q J 9 2
♦ K 7 5 4	♦ Q 10	♦ 6 3 2
♣ A Q J 8 6	♣ 10 7 3	♣ K 9 4 2

♠ Q 8 7 4 3  
♥ 8 5 4  
♦ A J 9 8  
♣ 5

Vest	Gunn Tove Nord	Øst	Siv Syd
p	1NT!	p	2hj
p	3sp	p	4sp

pass rundt.

Gunn Tove valgte å åpne med 1 NT, og hoppet etter makkers overføring. Da var ikke vanskelig for Siv å legge på.

Det er jo fire tapere i utgangspunktet, men debutanten fra Trondheim tryllet:

Øst spilte ut hjerter konge som Gunn tove lasjerte. Hjerter dame ble stukket, og motpartens trumf forsvant på de to neste rundene. Så – for å tilsløre det hele enda litt – fortsatte Gunn Tove med ruter 10. Den fikk seile til Vests konge. Vest klarte ikke å underspile kløveren til makker, og dermed forsvant hjertertaperen.

I lukket rom doblet Marianne og Ann Karin fire spar, og de klarte å ta med seg de fire stikkene. De 13 IMPene var starten på opphenting. Danmark ledet kampen i 23 spill, men etter det 24. og siste spillet kunne Norge notere 16 – 14.

# Bulletin Prices

### *Best declarence*

Osmo Kiema

Journalist: GeO.

Thursday, “Match of the day - II”

### *Best defence*

Roi a Rogvu Joensen

Journalist: GeO.

Friday: “Opportunity taken”.

### *Best bidding*

Claes Nyberg and Kauko Koistinen

Journalist: Ib Lundby (ingen pris)

Wednesday: “Gode og dårlige hender.”

### *Best bridgearticle*

Ib Lundby

Thursday: “Slemme Bilde”.

Jury:

Niels Krøjgaard, Geir Gisnås, Alf Helge Jensen

# Bridge a la Carte

Ib Lundby

*Det var en æblekage, som mor lavede den  
- før hun begyndte at spille bridge og ryge cigaretter!*  
**Storm-P.**

Efter en hyggelig aften med ”Dinner in the cabins”, som sluttede med en lækker æblekage, er det atter tid til at tænke på at tage de sidste stik ... og de er taget, når disse linjer læses.

Et lille tilbageblik med lidt af hvert på falderebet:

Du kender måske historien om den ældre, forsagte gentleman, der før han satte sig til bridgebordet en spilleaften diskret tog en lille dåse frem og lettede på låget, tog en lille seddel ud og læste den, nikkede eftertænksomt og gik så ind og spillede bridge.

Alle i klubben havde bemærket det, og alle var de nysgerrige efter at vide, hvad der stod på den lille seddel. Det blev først opklaret, da manden døde. En af hans venner hjalp med at rydde op i hans bo, og da han så den lille dåse, kunne han ikke dy sig for at åbne den og læse sedlen. Hvad stod der?  
”Pas!”.

Jeg kom til at tænke på historien, da jeg i runde 9 faldt over turneringens middelspil:



♠ A K 8 7 3	♠ -
♥ A Q	♥ K 8 7 5
♦ 9 8 5 2	♦ A 10 6
♣ 9 2	♣ K Q 8 7 5 4
♠ Q 6 2	♠ J 10 9 5 4
♥ 10 6 2	♥ J 9 4 3
♦ Q J 7 4 3	♦ K
♣ J 10	♣ A 6 3

Ligner det ikke en 4♣ spillet af Nord med xkK i udspil? Jeg scannede ned over resultaterne. Jo, det så sådan ud. Alle fik 10 stik, men der var dog \et bord, som kun magtede at melde 3♣ - intet middelspil her.

Hov! Der stod 11 stik ... og endda til Øst-Vest!?

Det viste sig at være fra Danmarks kamp mod Norge, og det var frække Morten (Bilde), der havde taget 11 stik i 5♣ til dobbelt takst:

VEST	NORD	ØST	SYD
Hansen	Furunes	Bilde	Aa
pas	1♠	D	4♠
pas	pas	5♣	D
pas	pas	pas	

Udspil: ♠J.

Bilde havde vist ikke læst sedlen i den lille dåse. Det ligner selvmord, og der venter mange betere. Man går galt i ruder og har en masse tabere i hjerter plus trumf es ...

Bilde trumfede udspillet og spillede trumf, hvor xT holdt stikket. Nu havde du og jeg nok spillet ruder til ♦T i håb om kongen anden i plads, men ikke Bilde. Han satte Syd til fem spar, 2-3 klør og nogle hjerter, så der var ikke så god plads til tre ruder (hvis Nord skulle have Kx). Bilde opgave derfor ruderchancen og spillede trumf til ♣E. Om der nu kom hjerter eller klør igen aner jeg ikke, men Bilde kom ind, lagde ♦E i bordet og HEUREKA! 11 stik og en dansk dobbeltdækker.

# Congratulations from Bridge Base Online!



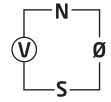
**Juuri-Oja og Kiema**

Onde tunger siger, at finsk ikke er et sprog – det er en talefejl! Sproget fejlede dog ikke noget i dette spil fra Finlands kamp mod Danmark, hvor filmen var ved at knække. Sisu kom, så og ”sejrede” ... med et beskedent nederlag på 11-19. Finnerne var stort bagud, men reparerede på resultatet, blandt andet via det allersidste spil i kampen.

♠ 9 5	♠ K Q 3 2	♠ J 10 8
♥ Q 7 5	♥ K 9 3	♥ 10 8 2
♦ 8 6 4	♦ Q J 10 9	♦ K 3
♣ 8 7 6 4 3	♣ J 10	♣ K Q 9 5 2

♠ A 7 6 4	♠ J 10 8
♥ A J 6 4	♥ 10 8 2
♦ A 7 5 2	♦ K 3
♣ A	♣ K Q 9 5 2



VEST	NORD	ØST	SYD
Bjarnarsson	Kiema	Askgaard	Juuri-Oja
pas	1♦	pas	1♥
pas	1♠	pas	2♣
pas	2♥	pas	2♠
pas	4♠	pas	6♠
pas	pas	pas	

Et dejligt naturligt meldeforløb til bedste kontrakt. Eminent!

On behalf of Bridge Base Online (BBO) it is a pleasure for me to congratulate players and officials on a very successful performance. From our vantage point it was evident that this event was organised to perfection, just as we had anticipated.

Yes, we expect quite a lot when we are in Norway, and with good reasons too. Thanks to the entire staff for arranging a flawless Nordic Championships 2007, not least to Harald Skjæran and Per Nordland (formidable results service).

In this context it is also very important for us to emphasize that the operators, Tommy Elde, Tor Ove Reistad and Ivar Berg, have been outstanding.

The success of a live vugraph broadcast is determined by the quality of the operators. It may sound simple but it is not. It takes hard work to become a good operator. Our software is easy to learn and it is subsequently easy to use, but operators should spend at least a couple of hours practicing before the actual event. These guys have spent much more time on BBO, and it showed.

All 20 sessions are kept in our vugraph archives. If you have a problem with how to access them, just send a private chat message to Walddk2 (I have yellow background colour) and I will help you. You can also send me an e-mail at [roland\\_wald@hotmail.com](mailto:roland_wald@hotmail.com)

Finally, our sincere congratulations to the Norwegian ladies and Finnish open team on becoming Nordic Champions 2007! You deserved it. I watched all 20 sessions, so I am no doubt in a good position to tell.

Roland Wald

Denmark  
BBO Vugraph Coordinator

# Match of the day - day 5

by GeO Tislevoll

## Round 8: Sweden - Norway (Ladies)

This became the final that we earlier this week suggested it could be. Sweden needed to win the match 17-13 to get to the same number of VP's as Norway, and if so the Swedes would be the winners, based on the results between the two teams involved (first match ended 15-15).

### First half

It started well for the Norwegians, winning part-scores at both tables on board 1, 6 imps.

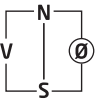
But already on the next hand Sweden starts a good run for gold. Harding and Midtskog picked up this huge hand:

East  
 ♠ A  
 ♥ A Q 8 6  
 ♦ A K Q J 10 9 6 3  
 ♣ ---

Anyone for opening with 6 diamonds? No, the bidding should start slower. If partner has the king of hearts this will be a grand slam. But if partner has nothing, may be only game is the thing. Norway stopped in 5 diamonds, Sweden bid 6 diamonds. West had the needed cards:

♠ 9 8 7 4 3		♠ A
♥ 5 4 2		♥ A Q 8 6
♦ 8		♦ A K Q J 10 9 6 3
♣ K Q 10 3		♣ ---

♠ Q J		♠ A
♥ J 10 9 7		♥ A Q 8 6
♦ 7 4		♦ A K Q J 10 9 6 3
♣ 7 6 5 4 2		♣ ---

♠ K 10 6 5 2
♥ K 3
♦ 5 2
♣ A J 9 8

The play was a formality. This meant 11 imps to Sweden, and more on the next board. Norway pushed on to the 5 level in a little too optimistic slam try, one down in a contract that could have been won. Sweden stopped in 4 hearts, making, 10 imps. Sweden in the lead with 21-6 now.

On board 4 Emma Sjøberg played better than the Norwegian declarer at the other table.

♠ J 9		♠ 7
♥ J 10 7 5		♥ Q 2
♦ K 9 6 5		♦ J 8 4
♣ 10 6 5		♣ A K J 9 8 3 2

♠ Q 8 6 5 2		♠ 7
♥ A 8 4 3		♥ Q 2
♦ A 10 3		♦ J 8 4
♣ 7		♣ A K J 9 8 3 2

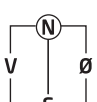
♠ A K 10 4 3		♠ 7
♥ K 9 6		♥ Q 2
♦ Q 7 2		♦ J 8 4
♣ Q 4		♣ A K J 9 8 3 2

The contract was 4 spades at both tables, after East had opened with 3 clubs. The Norwegian declarer went down, but there are different ways of making ten tricks. Sjøberg found an elegant one. After club lead and spade back from East, she drew trumps, ruffed the club and played ace, king and another heart. When West could play a fourth round of the suit, Sjøberg simply let her hold that trick, and discarded a diamond herself. West had to play a diamond away from her king. Nice!

Sweden in the lead by 33-6, looking like possible winners, but then Norway struck back:

♠ K 6		♠ J 10
♥ 10 3 2		♥ A 9 8
♦ K Q J 7 6		♦ 9 4
♣ A 9 2		♣ K Q 6 5 4 3

♠ A 9 8		♠ J 10
♥ K J 7 6 4		♥ A 9 8
♦ 10		♦ 9 4
♣ J 10 8 7		♣ K Q 6 5 4 3

♠ Q 7 5 4 3 2
♥ Q 5
♦ A 8 5 3 2
♣ ---

Open room:

Fuglestad	Rimstedt	Harding	Sjøberg
West	North	East	South
3♥	1♦	2♣	2♠
	pass	4♥	All pass

Closed room:

Bertheu	Vist	Midtskog	Thoresen
West	North	East	South
	1♦	2♣	2♠
Double	pass	3♣	4♦
pass	5♦	all pass	

Norway played in game at both tables, and both games could have been beaten. But the Swedes did not find neither the heart lead against 5 diamonds, nor the club lead against 4 hearts, so both games made! 14 imp to Norway, back on the gold track, at least almost. Sweden leads by 33-20, and the margin for them to win the gold is 10 imps or more.

Then the lively set calmed a bit. None of the teams bid a nice slam on board 7, and after a few pushes more Norway continued their comeback. Sweden did not bid a vulnerable game on board 9, 10 imps to Norway when Harding - Fuglestad bid it.

On board 11 Norway found a nice partscore in hearts, missed by the Swedes who ended in a club contract on a 4-2 fit. 5 imps to Norway who takes over the lead!

At half time Norway leads the match 36-33!

### Second half

Declarer at both tables went down in 3NT on board 13, where the contract could have been made. A lost opportunity. Then the Swedes missed a nice slam bid by the Norwegians on board 14:

♠ 7		♠ K 5 4 3 2
♥ K 7 2		♥ A 10 6
♦ J 7 2		♦ Q 9 8 5
♣ A Q 9 8 3 2		♣ 7
♠ A Q J 10 9 8		♠ K 10 5
♥ ---		♥ K 10 5
♦ A K 10 6 3		♦ J 9 7
♣ 10 4		♣ K J 8 6 Q 9 8
♠ 6		♠ A Q 9 6 3
♥ Q J 9 8 5 4 3		♥ 6 3
♦ 4		♦ 6 3
♣ K J 6 5		♣ 4 3

Thoresen	Rimsted	Vist	Sjøberg
West	North	East	South
4♠	5♥	5♠	4♥
6♠	all pass	pass	pass

This meant 11 imps to Norway, now in the lead with 48-33.

On board 15 Norway takes a good grip on the gold medals. Sweden bid a strange 3NT in the closed room, going 4 down, 200. In Open room Sweden bid 4 hearts the other way, and Thoresen didn't believe in it: double! Declarer went 1 down, 200 at that table as well, and 9 imps to Norway. The home team was now ahead by 56-33. But the Swedes won't give up! On board 17 they scored 11 imps.

The bidding in the closed room went like this:

North	South
1♥	1♠
2♣	3♣
3NT	pass

What would you lead from the East hand?

♠ J 8 7 4
♥ K Q 10
♦ 10 9 5 2
♣ 6 3

The complete hand looked like this:

♠		♠
♥ 2		♥ J 8 7 4
♦ A 8 5 4 2		♦ K Q 10
♣ A Q 7		♣ 10 9 5 2
♠		♠
♥ K 10 5		♥ A Q 9 6 3
♦ J 9 7		♦ 6 3
♣ K J 8 6		♣ 4 3
Q 9 8		K 10 5 2

Rimsted - Sjøberg bid 5 clubs, winning twelve tricks, a strong result. Against 3NT at the other table Midtskog led the spade jack! It went queen, king and West switched to a low diamond. Declarer ran it to East's nine, and another spade went to the nine and ten. Now West played the diamond king to the ace. When declarer played a club to the ten she ended up with only seven tricks, meaning 11 imps to Sweden, now behind with 57-44. Norway's lead increased to 60-44 when they lost 3 imps on the next board. On board 19 Norway earned 5 imps more when Sweden

went down in 5 clubs in the closed room, and one down doubled in 5 hearts at the other. Time is running out for the Swedes. The standing before the five last boards is 65-44 in Norway's favour.

Board 20 and 21 were pushes.

Sweden's struggled to snatch the gold from the home team, but they coldn't. They started the match well, but as many times earlier in this tournament, the Norwegian Ladies showed ability to come back. What looked like becoming a thriller, ends with Norway cruising to gold! Norway loose 6 imps on board 22, then pushes on 23 and 24.

The match ends 65-50, 18-12VP

## Resultater butler (individuel)

Navn	Lag	Score	#	Snitt
Siv Thoresen	Norway	188	216	0,87
Gunn Tove Vist	Norway	188	216	0,87
Jouni Juuri-Oja	Finland	187	240	0,78
Osmo Kiema	Finland	187	240	0,78
Kauko Koistinen	Finland	184	240	0,77
Clas Nyberg	Finland	184	240	0,77
Sandra Rimstedt	Sweden	178	240	0,74
Emma Sjöberg	Sweden	178	240	0,74
Ann Karin Fuglestad	Norway	108	204	0,53
Marianne Harding	Norway	108	204	0,53
Adalsteinn Jorgensen	Iceland	79	168	0,47
Sverrir Armannsson	Iceland	79	168	0,47
Morten Bilde	Denmark	101	240	0,42
Jørgen Hansen	Denmark	101	240	0,42
Gregers Bjarnarsson	Denmark	97	240	0,40
Michael Askgaard	Denmark	97	240	0,40
Maria Rahelt	Denmark	78	240	0,33
Stense Farholt	Denmark	78	240	0,33
Catarina Midskog	Sweden	65	240	0,27
Kathrine Bertheau	Sweden	65	240	0,27
Johan Uppmark	Sweden	64	240	0,27
Per-Ola Cullin	Sweden	64	240	0,27
Glenn Grøtheim	Norway	49	192	0,26
Ulf Håkon Tundal	Norway	49	192	0,26
Gudrun Oskarsdottir	Iceland	28	228	0,12
Anna Ivarsdottir	Iceland	27	240	0,11
Rune Hauge	Norway	5	132	0,04
Jan Petter Svendsen	Norway	5	132	0,04
Jon Baldursson	Iceland	3	180	0,02
Thorlakur Jonsson	Iceland	3	180	0,02
Sari Kulmala	Finland	-3	168	-0,02
Elina Laukkanen	Finland	-3	168	-0,02
Marianna Kultalahti	Finland	-6	156	-0,04
Helle Rasmussen	Denmark	-23	240	-0,10
Anita Jensen	Denmark	-23	240	-0,10
Kirsi Virtanen	Finland	-14	144	-0,10
Hjordis Sigurjonsdottir	Iceland	-34	240	-0,14
Ragneidur Nielsen	Iceland	-34	240	-0,14
Olle Wademark	Sweden	-71	240	-0,30
Jan Anderson	Sweden	-71	240	-0,30
Jon-Egil Furunes	Norway	-75	156	-0,48
Terje Aa	Norway	-75	156	-0,48
Pirjo Juuri-Oja	Finland	-98	156	-0,63
Päivi Hämäläinen	Finland	-98	156	-0,63
Bogi Simonsen	Faroe Islands	-191	240	-0,80
Hallberg Arnfridsson	Faroe Islands	-191	240	-0,80
Bjarni H. Einarsson	Iceland	-132	132	-1,00
Sigurdbjørn Haraldsson	Iceland	-132	132	-1,00
Majken Johansen	Faroe Islands	-247	240	-1,03
Susanne Dam	Faroe Islands	-247	240	-1,03
Jorun Johannesen	Faroe Islands	-280	240	-1,17
Henriette Svenstrup	Faroe Islands	-280	240	-1,17
Hedin Mouritsen	Faroe Islands	-300	240	-1,25
Roi a Rogvu Joensen	Faroe Islands	-300	240	-1,25
Tonje A. Brogeland	Norway	47	60	0,78
Tone T. Svendsen	Norway	47	60	0,78

## Today's test (5)

by GeO Tislevoll

A nice slam in todays test, but the distribution is not friendly.

Nord

♠ K Q 7 5 3

♥ J 6 2

♦ 9 8

♣ A K 10

South

♠ A

♥ A K 7

♦ A K Q 4 3 2

♣ 5 4 3

West

2♥

pass

pass

all pass

North

pass

4♠

5♠

East

pass

pass

pass

South

Double

4NT

6NT

West leads the club 9. West's weak 2 opening suggests that declarer should not be too surprised if there are some bad splits. If diamonds had been 3-2 this would have been a grand slam, and a 4-1 would have given twelve easy tricks by establishing the suit. In the second trick you play the diamond 9, East covers with the ten, and the ace wins the trick, but West discards a heart. On the heart ace East discards the spade deuce. Plan the play.

# Today's test (5) - Solution

by GeO Tislevoll

Nord  
 ♠ K Q 7 5 3  
 ♥ J 6 2  
 ♦ 9 8  
 ♣ A K 10

South  
 ♠ A  
 ♥ A K 7  
 ♦ A K Q 4 3 2  
 ♣ 5 4 3

West	North	East	South
2♥	pass	pass	Double
pass	4♠	pass	4NT
pass	5♠	pass	6NT
all pass			

West leads the club 9. In the second trick you play the diamond 9, East covers with the ten, and the ace win the trick, but West discards a heart. On the heart ace East discards the spade deuce. Continue?

	♠ K Q 7 5 3	
	♥ J 6 2	
	♦ 9 8	
	♣ A K 10	
♠ J 9		♠ 10 8 6 4 2
♥ Q 10 9 8 5 4 3		♥ ---
♦ ---		♦ J 10 7 6 5
♣ 9 8 7 6		♣ Q J 2

♠ A  
 ♥ A K 7  
 ♦ A K Q 4 3 2  
 ♣ 5 4 3

You hope to squeeze East. To bring as much pressure as possible to bear on him before your only entry to dummy is attacked, unblock the spade ace and play a low heart toward dummy's jack. West will probably win and continue clubs to attack your transportation - if he doesn't cashing the last heart will squeeze East when possible. So win the club return, cash the top spades, throwing a diamond and the heart king, leaving:

♠ ---	♠ 7 5	
♥ 10 9 8	♥ J	
♦ ---	♦ 9	
♣ 9 8	♣ 10	
		♠ 10
		♥ ---
		♦ J 7 6
		♣ Q
	♠ ---	
	♥ ---	
	♦ K Q 4 3	
	♣ 3	

When you lead the dummy's jack of hearts, East must keep three diamonds and the spade 10, therefore he gives up clubs. Then the ten of clubs squeezes him again.



LOOKING FOR AN  
EXCITING VACATION?

JOIN US!



DANISH BRIDGE  
FESTIVAL

7-15 JULY 2007

AT THE VINGSTEDCENTER NEAR VEJLE, JUTLAND

- :: TEAM CHAMPIONSHIPS (DANISH OPEN & VIGNOBLE OPEN)
- :: DAILY DROP IN-TOURNAMENTS (ALL LEVELS)
- :: BRIDGE/GOLF TOURNAMENT

[WWW.BRIDGEFESTIVAL.DK](http://WWW.BRIDGEFESTIVAL.DK)

CONTACT THE DANISH BRIDGE FEDERATION  
T: 0045 4847 5213  
E: DBF@BRIDGE.DK





År	Place	Denmark		Faroe Islands		Iceland		Norway		Sweden		Finland	
1946	Oslo	3	2	-	-	-	-	1	3	2	1	4	-
1947	København	3	1	-	-	-	-	2	2	1	3	4	4
1948	Stockholm	2	2	-	-	-	-	1	3	3	1	4	4
1949	Hälsingfors	3	4	-	-	-	-	2	2	1	1	4	3
1951	Oslo	3	1	-	-	4	-	1	2	2	4	5	3
1953	Århus	5	3	-	-	4	-	2	4	1	1	3	2
1955	Båstad	4	1	-	-	5	3	2	2	1	3	3	-
1957	Hälsingfors	3	2	-	-	-	-	4	4	1	1	2	3
1962	København	2	1	-	-	5	5	3	2	1	3	4	4
1964	Oslo	2	2	-	-	5	4	3	3	1	1	4	5
1966	Reykjavik	4	5	-	-	3	4	1	3	2	1	5	2
1968	Göteborg	2	2	-	-	-	-	5	3	1	1	3	4
1971	Tavastahus	3	4	-	-	-	-	1	2	2	3	4	1
1973	Ålborg	1	2	-	-	5	-	2	1	3	3	4	4
1975	Sole	2	4	-	-	5	-	1	2	4	1	3	3
1978	Reykjavik	3	2	-	-	4	3	1	-	2	1	5	4
1980	Norrköping	2	3	-	-	5	4	1	-	3	1	4	2
1982	Hanaholmen	4	2	-	-	3	-	1	3	2	1	5	4
1984	Helsingør	5	2	6	-	3	4	4	3	1	1	2	5
1986	Sundvolden	1	3	6	-	4	5	2	1	3	2	5	4
1988	Reykjavik	3	1	6	-	1	4	5	3	2	2	4	-
1990	Tórshavn	3	2	6	6	4	1	2	3	1	4	5	5
1992	Umeå	5	2	6	6	1	5	2	4	3	1	4	3
1994	Vaasa	4	1	6	-	1	5	2	4	3	3	5	2
1996	Faaborg	5	3	6	6	2	5	3	2	1	1	4	4
1998	Klækken	3	3	6	-	2	4	1	2	4	1	5	5
2000	Hveragerði	4	2	6	6	3	5	2	4	1	3	5	1
2003	Tórshavn	4	3	5	6	3	5	1	4	2	1	6	2
2005	Vingsted	3	2	6	5	4	4	1	3	2	-	5	1
2007	Lillehammer	2	3	6	6	5	4	4	1	3	2	1	5
	Total	93	70	71	41	81	74	63	75	59	52	121	89

**Round 1**

Match	Ladies teams	IMP	VP	Match	Open teams	IMP	VP
1	Finland- Norway	47 - 69	11 - 19	4	Finland- Norway	63 - 38	20 - 10
2	Iceland- Faroe Islands	63 - 20	23 - 7	5	Iceland- Faroe Islands	47 - 58	13 - 17
3	Sweden- Denmark	27 - 83	5 - 25	6	Sweden- Denmark	39 - 32	16 - 14

**Round 2**

Match	Teams	IMP	VP	Match	Teams	IMP	VP
1	Norway- Iceland	76 - 15	25 - 4	4	Norway- Iceland	49 - 49	15 - 15
2	Sweden- Finland	52 - 40	17 - 13	5	Sweden- Finland	43 - 61	12 - 18
3	Denmark- Faroe Islands	93 - 29	25 - 4	6	Denmark- Faroe Islands	116 - 20	25 - 0

**Round 3**

Match	Teams	IMP	VP	Match	Teams	IMP	VP
1	Iceland- Sweden	9 - 62	5 - 25	4	Iceland- Sweden	74 - 35	22 - 8
2	Faroe Islands- Norway	50 - 64	13 - 17	5	Faroe Islands- Norway	62 - 48	17 - 13
3	Finland- Denmark	58 - 52	16 - 14	6	Finland- Denmark	70 - 20	24 - 6

**Round 4**

Match	Teams	IMP	VP	Match	Teams	IMP	VP
1	Sweden- Faroe Islands	89 - 28	25 - 4	4	Sweden- Faroe Islands	60 - 19	23 - 7
2	Finland- Iceland	27 - 63	8 - 22	5	Finland- Iceland	71 - 56	18 - 12
3	Denmark- Norway	34 - 38	14 - 16	6	Denmark- Norway	67 - 59	15 - 14

**Round 5**

Match	Teams	IMP	VP	Match	Teams	IMP	VP
1	Faroe Islands- Finland	24 - 71	6 - 24	4	Faroe Islands- Finland	12 - 81	3 - 25
2	Norway- Sweden	57 - 55	15 - 15	5	Norway- Sweden	35 - 39	14 - 16
3	Iceland- Denmark	66 - 27	22 - 8	6	Iceland- Denmark	24 - 46	11 - 19

**Round 6**

Match	Teams	IMP	VP	Match	Teams	IMP	VP
1	Norway- Finland	118 - 43	25 - 2	4	Norway- Finland	60 - 91	9 - 21
2	Faroe Islands- Iceland	21 - 68	6 - 24	5	Faroe Islands- Iceland	54 - 74	11 - 19
3	Denmark- Sweden	37 - 67	9 - 21	6	Denmark- Sweden	63 - 39	19 - 11

**Round 7**

Match	Teams	IMP	VP	Match	Teams	IMP	VP
1	Iceland- Norway	49 - 61	13 - 17	4	Iceland- Norway	55 - 59	14 - 16
2	Finland- Sweden	45 - 71	10 - 20	5	Finland- Sweden	50 - 33	18 - 12
3	Faroe Islands- Denmark	39 - 69	9 - 21	6	Faroe Islands- Denmark	40 - 84	7 - 23

**Round 8**

Match	Teams	IMP	VP	Match	Teams	IMP	VP
1	Sweden- Iceland	55 - 40	18 - 12	4	Sweden- Iceland	82 - 49	21 - 8
2	Norway- Faroe Islands	102 - 26	25 - 2	5	Norway- Faroe Islands	87 - 22	25 - 3
3	Denmark- Finland	42 - 80	8 - 22	6	Denmark- Finland	72 - 50	19 - 11

**Round 9**

Match	Teams	IMP	VP	Match	Teams	IMP	VP
1	Faroe Islands- Sweden	12 - 88	2 - 25	4	Faroe Islands- Sweden	42 - 74	9 - 21
2	Iceland- Finland	46 - 39	16 - 14	5	Iceland- Finland	51 - 59	14 - 16
3	Norway- Denmark	51 - 47	16 - 14	6	Norway- Denmark	52 - 55	15 - 15

**Round 10**

Match	Teams	IMP	VP	Match	Teams	IMP	VP
1	Finland- Faroe Islands	43 - 54	13 - 17	4	Finland- Faroe Islands	131 - 45	25 - 1
2	Sweden- Norway	50 - 65	12 - 18	5	Sweden- Norway	57 - 49	16 - 14
3	Denmark- Iceland	86 - 31	25 - 5	6	Denmark- Iceland	62 - 61	15 - 15

**FINAL RESULTS - LADIES**

Pos	Ladies teams	VP
1	Norway	193,00
2	Sweden	183,00
3	Denmark	163,00
4	Iceland	146,00
5	Finland	133,00
6	Faroe Islands	70,00

**FINAL RESULTS - OPEN**

Pos	Open teams	VP
1	Finland	196,00
2	Denmark	170,00
3	Sweden	156,00
4	Norway	145,00
5	Iceland	143,00
6	Faroe Islands	75,00



# Farewell Lillehammer

by Ib Lundby



Farewell to Birkebeineren



Farewell to Rolf Olsen



Farewell to the music



Farewell to down town



... and everyone else. Thanks for a wonderful championship!



# Snapshots from Day Four-2

Dinner in the cabins

by Ib Lundby

