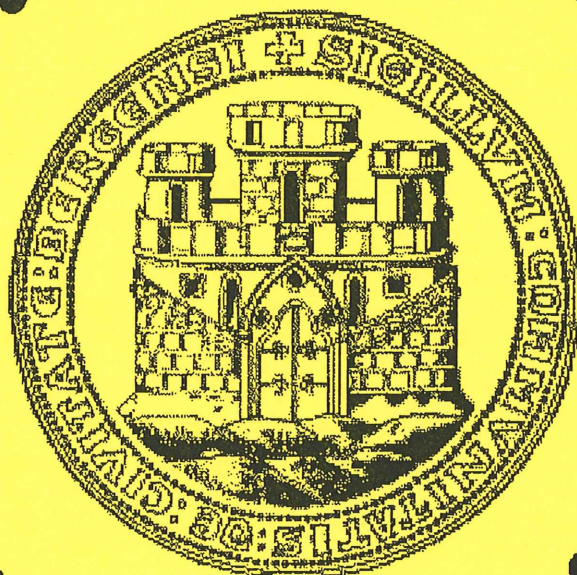


# Bulletin nr. 3

## NM for par 1996, Veteran



Suverene sesjonsvinnere er Bård Gaarder - Ørnulf Augdal med et hopp på hele tretten plasser på resultatlisten. Men bakfra er det nå flere par som kommer halsende. Se opp for Karl Viken - Arnstein Augdal og Ketil Haga - Anders Andersen.



N M   f o r   p a r ,   V e t e r a n  
1 9 9 6

STILLINGEN ETTER 32. RUNDE

1.	13	Anker O. Lauvsnes - Sigurd Ravndal.....	Rogaland.....	181	20NS
2.	23	Rolf Heggem - Ivar Gjølme.....	Grenland.....	166	11ØV
3.	14	Hans Hordvik - Ørnulf Augdal.....	Glåmdal.....	162	20ØV
4.	10	Bård Gaarder - Aage Irgens.....	Troms og Ofoten.....	155	17NS
5.	12	Karl Viken - Arnstein Augdal.....	Inntrøndelag.....	145	19ØV
6.	22	Nils Åge Brekke - John Pedersen.....	Aust-Agder.....	132	12NS
7.	34	Willy Bollmann - Bjørn Stangenes.....	Vest-Agder.....	117	2ØV
8.	11	Arne Oddvar Simonsen - Hans Tollefsen...	Buskerud.....	114	18NS
9.	25	Ketil Haga - Anders Andersen.....	Aust-Agder.....	112	9NS
10.	7	Eilert Malmin - Per E. Helland.....	Rogaland.....	111	14NS
11.	9	Sven Jynge - Tore Mortensen.....	Buskerud.....	104	16NS
12.	32	Leif Rostad - Jan Andreassen.....	Østfold.....	79	2NS
13.	30	Henning Rise - Leif Salterød.....	Oslo.....	78	4NS
14.	8	Per Børset - Anders Garli.....	Gauldal/Oppdal.....	69	15ØV
15.	20	Ole Henrik Jahren - Jon Bjørgan.....	Trondheim.....	66	14ØV
16.	38	Fredrik Dahl - Steinar Aaland.....	Bergen.....	52	6NS
17.	6	Mikal Langaune - Martin T. Nikolaisen...	Troms og Ofoten.....	31	13ØV
18.	21	Jens Bjørn Haugen - Karl Sjøberg.....	Nedre Romerike.....	27	13NS
19.	18	Jarle Flått - Mathias Mediå.....	Namdal.....	24	16ØV
20.	2	Jan Hanssen - Tore Chruickshank.....	Troms og Ofoten.....	20	9ØV
21.	36	Per Hafnor - Birger Nytrøen.....	Salten.....	13	4ØV
	40	John A. Jonassen - Leif Solli-Sæther....	Nordmøre.....	13	1NS
23.	31	Helge Eng - Roger Eng.....	Sør-Gudbrandsdal.....	1	3NS
24.	35	Kjell Ole Varmo - Sten Stensen.....	Sør-Gudbrandsdal.....	-5	3ØV
25.	5	Lars David Auestad - Jonas Wahlberg....	Rogaland.....	-14	12ØV
26.	26	Thorleif Lerstang - Hans Frydenberg....	Vestfold.....	-55	8NS
27.	1	Albert Larsen - Bjørn Karlsen.....	Vest-Finnmark.....	-57	8ØV
28.	19	Kåre Zachariassen - Age Thorbjørnsen....	Aust-Agder.....	-65	15NS
29.	16	Fredrik Rødli - Ivar Spillum.....	Namdal.....	-67	18ØV
30.	28	Sølfest Aalbu - Leif Løken.....	Sør-Gudbrandsdal.....	-74	6ØV
31.	24	Olaf Landhaug - Harald Eriksen.....	Orkladal.....	-87	10NS
32.	37	Dagfinn Knudsen - Leif Johannessen.....	Vest-Agder.....	-103	5ØV
33.	27	Anker Ekeberg - Ivar Marcussen.....	Østfold.....	-120	7ØV
34.	15	Svein Th Stedding - Birger Moen.....	Buskerud.....	-122	19NS
35.	29	Kjell Brevik - Gunvor Brevik.....	Sunnmøre & Romsdal...	-153	5NS
36.	17	Elling Leirvoll - Jon Fiskvik.....	Trondheim.....	-155	17ØV
37.	39	Leif Evjen - Egil Iversen.....	Salten.....	-165	7NS
38.	4	Willy Moløkken - Erling Andersen.....	Øvre Romerike.....	-176	11NS
39.	3	Erling Strifeldt - Edvard Thomassen....	Vest-Finnmark.....	-271	10ØV
40.	33	Arnold Kvernfold - Rolf Holm Knudsen....	Oslo.....	-283	1ØV

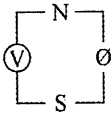
N M f o r p a r , V e t e r a n  
1 9 9 6

S E S J O N S L I S T E

		SPILL:	1-	45-	TOT
			44	64	
1.	13 Anker O. Lauvsnes - Sigurd Ravndal.....	144	37	181	
2.	23 Rolf Heggem - Ivar Gjølme.....	172	-6	166	
3.	14 Hans Hordvik - Ørnulf Augdal.....	129	33	162	
4.	10 Bård Gaarder - Aage Irgens.....	24	131	155	
5.	12 Karl Viken - Arnstein Augdal.....	56	89	145	
6.	22 Nils Åge Brekke - John Pedersen.....	127	4	131	
7.	34 Willy Bollmann - Bjørn Stangenes.....	57	60	117	
8.	11 Arne Oddvar Simonsen - Hans Tollefsen...	35	79	114	
9.	25 Ketil Haga - Anders Andersen.....	17	95	112	
10.	7 Eilert Malmin - Per E. Helland.....	107	4	111	
11.	9 Sven Jynge - Tore Mortensen.....	96	8	104	
12.	32 Leif Rostad - Jan Andreassen.....	92	-13	79	
13.	30 Henning Rise - Leif Salterød.....	40	38	78	
14.	8 Per Børset - Anders Garli.....	63	6	69	
15.	20 Ole Henrik Jahren - Jon Bjørgan.....	-3	70	67	
16.	38 Fredrik Dahl - Steinar Aaland.....	104	-52	52	
17.	6 Mikal Langaune - Martin T. Nikolaisen...	12	19	31	
18.	21 Jens Bjørn Haugen - Karl Sjøberg.....	49	-22	27	
19.	18 Jarle Flått - Mathias Mediå.....	35	-11	24	
20.	2 Jan Hanssen - Tore Chruickshank.....	43	-23	20	
21.	36 Per Hafnor - Birger Nytrøen.....	6	7	13	
	40 John A. Jonassen - Leif Solli-Sæther....	-41	54	13	
23.	31 Helge Eng - Roger Eng.....	-41	42	1	
24.	35 Kjell Ole Varmo - Sten Stensen.....	-24	18	-6	
25.	5 Lars David Auestad - Jonas Wahlberg.....	-27	13	-14	
26.	26 Thorleif Lerstang - Hans Frydenberg.....	-61	6	-55	
27.	1 Albert Larsen - Bjørn Karlsen.....	-52	-5	-57	
28.	19 Kåre Zachariassen - Age Thorbjørnsen....	-98	33	-65	
29.	16 Fredrik Rødli - Ivar Spillum.....	-40	-27	-67	
30.	28 Sølvest Aalbu - Leif Løken.....	-2	-72	-74	
31.	24 Olaf Landhaug - Harald Eriksen.....	-21	-66	-87	
32.	37 Dagfinn Knudsen - Leif Johannessen.....	-25	-78	-103	
33.	27 Anker Ekeberg - Ivar Marcussen.....	-38	-82	-120	
34.	15 Svein Th Stedding - Birger Moen.....	-28	-94	-122	
35.	29 Kjell Brevik - Gunvor Brevik.....	-105	-48	-153	
36.	17 Elling Leirvoll - Jon Fiskvik.....	-205	50	-155	
37.	39 Leif Evjen - Egil Iversen.....	-100	-65	-165	
38.	4 Willy Moløkken - Erling Andersen.....	-67	-109	-176	
39.	3 Erling Strifeldt - Edvard Thomassen.....	-177	-94	-271	
40.	33 Arnold Kvernfold - Rolf Holm Knudsen....	-253	-29	-282	

## Tenk først! Jon Sveindal

Spill 8 (8)

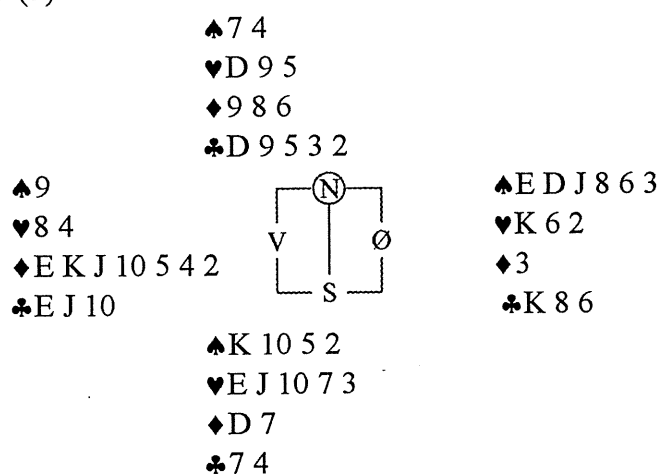
<p>♠ K J 8 5 4 ♥ - ♦ E 9 6 3 ♣ J 8 5 3</p>	<p>♠ 6 2 ♥ 10 9 7 4 ♦ K D J 5 ♣ E 10 4</p> <div style="text-align: center;">  </div> <p>♠ E 9 3 ♥ E J 3 ♦ 10 7 2 ♣ D 9 6 2</p>	<p>♠ D 10 7 ♥ K D 8 6 5 2 ♦ 8 4 ♣ K 7</p>	<table style="width: 100%; border-collapse: collapse;"> <thead> <tr> <th style="text-align: left;">Vest</th> <th style="text-align: left;">Nord</th> <th style="text-align: left;">Øst</th> <th style="text-align: left;">Syd</th> </tr> </thead> <tbody> <tr> <td>P</td> <td>P</td> <td>2♥</td> <td>P</td> </tr> <tr> <td>2♠</td> <td>P</td> <td>P</td> <td>P</td> </tr> </tbody> </table>	Vest	Nord	Øst	Syd	P	P	2♥	P	2♠	P	P	P
Vest	Nord	Øst	Syd												
P	P	2♥	P												
2♠	P	P	P												

De aller fleste bridgespillere ville, uten å tenke seg om, spilt ut ♦K. Men Øyvind Saur tenkte før han spilte ut, og fant ut at vest maks hadde en hjerter og sannsynligvis ikke seks spar. Følgelig var det fare for at spillefører kunne redusere sine minortapere ved stjeler hos blindemann. Et godt resonement som førte til trumfutspill. Dermed var spillefører sjanseløs.

Boje Brogeland (syd) fulgte opp med å legge spar ni og vest kom inn. Det fulgte kløver til kongen, og en liten hjerter fra bordet var ingen heldig variant. Syd la knekten, og vest trumfet. En liten kløver fra hånd og øst kom inn. Spar til esset og mer spar. Selv en bet hadde gitt en fin pluss, nå ble det delt nesttopp. Hele 6 av 10 spillere fikk 9 eller 10 stikk i sparkontrakt.

## Merci beaucoup! Trond Hantveit

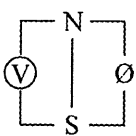
Spill 37 (5)



Ivar Gjørme lot seg ikke be to ganger da nord forkastet seg. Han spilte 5♦ med liten hjerter ut til tieren. Kløverskiftet var ikke rett denne gangen, og damen til nord ble drept av kongen. Ruter til knekten og 6 ganger trumf. Da nord, på den fjerde og femte trumfen kastet de “ubetydelige” hjerterene sine, kunne en se “killer”-instinktet i øynene på Ivar. Han tok resten av trumfen og begge kløverstikkene, og på siste kløveren kastet han ♥K i bordet. Da var syd skvist i spar og hjerter, og kastet ♥E. Ivar tok da det tolvte stikket på ♥4!

## Kreativ dukk! Jon Sveindal

Spill 12 (12)

	♠E 8 6 5	
	♥10 8 5 4	
	♦5 3	
	♣J 7 5	
♠K J 4		♠9 7 3
♥E K D		♥J 9 7 3
♦10 7 2		♦K J 8
♣E 9 8 3		♣K D 2
	♠D 10 2	
	♥6 2	
	♦E D 9 6 4	
	♣10 6 4	

Sven Olai Høyland og Boye Brogeland er begge usedvanlig kreative bridgespillere. Det var derfor ingen sensasjon at de delte toppen på dette spillet fra Colorturneringen fredag kveld.

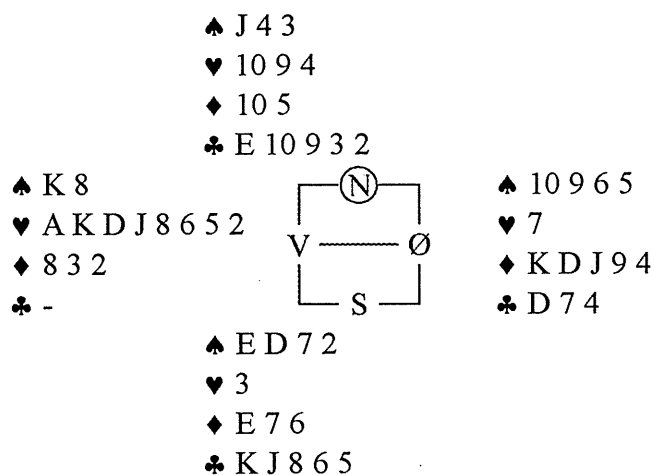
Ved begge bord spilte vest 3NT og fikk hjerter ut. Ved det ene bordet var fortsettelsen ♦10 - som vant sticket! Vest så muligheten for et ekstra stikk i ruter som større enn å gjøre noe rett i spar, så han fortsatte med ruter til knekten. Men denne gangen tok Sven Olai for damen og tre til av sorten. ♠E ga da beten.

Ved det andre bordet spilte vest en liten ruter til knekten. Her var presset på Boye Brogeland noe større i og med at han ikke kunne vite hvem som hadde ♦10. Men også han la liten. Spillefører kunne som ved det andre bordet tatt ni stikk, men ville likevel fått et dårlig spill (-7). Derfor tok han ut sine to hjerterhonnører (Boye kastet ♣10), lot ♣9 seile, spilte kløver til damen og tok for ♣K. Så ♥J mens Boye saket seg ned til singel ♠D. En spar til Øyvind Saur sitt ess og ruter i retur ga den samme hyggelige scoren for N/S ved dette bordet også (+19).

# Riise on play

Jon Sveindal

Spill 9(9)



Nord	Øst	Syd	Vest
p	p	1♣	4♥
5♣	p	p	p

Vest spilte ut hjerter ess, og i villrede om hvilken farge han skulle skifte til, fortsatte han med hjerter konge. Det var alt Henning Riise trengte for å få anledning til å demonstrere sin eminente spilleteknikk.

Etter å ha trumfet annen hjerterrunde, spilte han kløver til esset, kløver til knekten og kløver konge. Poenget ved spillet er å enten unngå spartaper, eller godspille et sparstikk for ruteravkast i bordet. Siden spar konge mest sannsynlig satt i vest, og kontrakten vinnes med enhver 3-3 sits, la Henning nå ned spar ess! Ingen konge stupte, men belønningen kom da han fortsatte med liten spar. Kongen kom på, og dermed var spar dame godspilt til ruteravkast i bordet. 11 stikk ga topp delt med tre andre.



N M for par, Veteran  
1 9 9 6

45 ( 13)  
NORD /  
ALLE

Q  
AK3  
J8752  
K643  
AJT3 +-----+ K942  
84 ! ! QJT72  
K63 ! ! T  
A975 +-----+ QJT  
8765  
965  
AQ94  
82

46 ( 14)  
ØST /  
INGEN

K952  
J54  
T8  
AJT6  
QJ64 +-----+ A8  
AK2 ! ! QT987  
AK62 ! ! QJ5  
93 +-----+ K42  
T73  
63  
9743  
Q875

NS	ØV	KONTRAKT	NS+	ØV+	PNS	PØV	NS	ØV	KONTRAKT	NS+	ØV+	PNS	PØV
11	35	4HJ Ø 6	400		19	-19	9	37	3HJ Ø 12		230	19	-19
3	4	2NT V 6	200		17	-17	1	6	4HJ Ø 11		450	16	-16
1	6	3RU N 9	110		10	-10	22	24	5HJ Ø 11		450	16	-16
5	2	2RU N 9	110		10	-10	10	36	3NT Ø 11		460	10	-10
12	34	3RU N 9	110		10	-10	14	32	3NT Ø 11		460	10	-10
21	25	2RU N 9	110		10	-10	21	25	3NT V 11		460	10	-10
22	24	2RU N 9	110		10	-10	33	13	3NT Ø 11		460	10	-10
38	8	2RU N 9	110		10	-10	3	4	4HJ Ø 12		480	-5	5
29	17	3SP V 8	100		2	-2	5	2	4HJ Ø 12		480	-5	5
40	23	4SP V 9	100		2	-2	12	34	4HJ Ø 12		480	-5	5
20	26	2RU N 8	90		-1	1	15	31	4HJ Ø 12		480	-5	5
9	37	1NT N 6		100	-5	5	16	30	4HJ Ø 12		480	-5	5
15	31	3RU N 8		100	-5	5	19	27	4HJ Ø 12		480	-5	5
19	27	1NT N 6		100	-5	5	20	26	5HJ Ø 12		480	-5	5
10	36	2HJ Ø 8		110	-9	9	29	17	4HJ Ø 12		480	-5	5
39	7	2NT V 8		120	-11	11	38	8	5HJ Ø 12		480	-5	5
14	32	1HJ Ø 9		140	-14	14	39	7	4HJ Ø 12		480	-5	5
28	18	3SP V 9		140	-14	14	40	23	4HJ Ø 12		480	-5	5
16	30	1NT V 9		150	-17	17	11	35	3NT Ø 12		490	-18	18
33	13	1NT N 5		200	-19	19	28	18	3NT Ø 12		490	-18	18

N M   f o r   p a r ,   V e t e r a n  
1 9 9 6

47 ( 15)  
SYD /  
NORD-SYD

5  
KQT63  
A8  
KQ752  
T98 +-----+ KJ43  
J952 !   ! 7  
653 !   ! KQ97  
983 +-----+ AJ64  
AQ762  
A84  
JT42  
T

48 ( 16)  
VEST /  
ØST-VEST

A964  
T  
J732  
QT95  
Q3 +-----+ KJ52  
Q986 !   ! KJ754  
KT864 !   ! 9  
J2 +-----+ AK6  
T87  
A32  
AQ5  
8743

NS	ØV	KONTRAKT	NS+	ØV+	PNS	PØV	NS	ØV	KONTRAKT	NS+	ØV+	PNS	PØV
6	3	4HJ N 11	650		16	-16	20	28	4HJ Ø 9	100		19	-19
22	26	4HJ N 11	650		16	-16	1	8	2HJ Ø 10		170	13	-13
29	19	4HJ N 11	650		16	-16	6	3	2HJ Ø 10		170	13	-13
40	24	4HJ N 11	650		16	-16	10	38	2HJ Ø 10		170	13	-13
17	31	3NT N 10	630		11	-11	21	27	2HJ Ø 10		170	13	-13
20	28	4HJ N 10	620		8	-8	30	18	2HJ V 10		170	13	-13
34	14	4HJ N 10	620		8	-8	40	24	2HJ Ø 11		200	7	-7
4	5	2HJ N 10	170		4	-4	2	7	4HJ V 10		620	-5	5
39	9	2HJ N 10	170		4	-4	4	5	4HJ Ø 10		620	-5	5
10	38	6HJ N 11		100	-4	4	13	35	4HJ Ø 10		620	-5	5
15	33	3NT N 8		100	-4	4	15	33	4HJ Ø 10		620	-5	5
16	32	6HJ N 11		100	-4	4	16	32	4HJ Ø 10		620	-5	5
21	27	4HJ N 9		100	-4	4	17	31	4HJ Ø 10		620	-5	5
23	25	6HJ N 11		100	-4	4	23	25	4HJ Ø 10		620	-5	5
30	18	6HJ N 11		100	-4	4	29	19	4HJ Ø 10		620	-5	5
1	8	6HJ N 10		200	-14	14	34	14	4HJ Ø 10		620	-5	5
13	35	6HJ N 10		200	-14	14	36	12	4HJ Ø 10		620	-5	5
36	12	6HJ D N 11		200	-14	14	39	9	4HJ Ø 10		620	-5	5
37	11	6HJ N 10		200	-14	14	22	26	4HJ Ø 11		650	-18	18
2	7	6HJ D N 10		500	-19	19	37	11	4HJ Ø 11		650	-18	18

N M   f o r   p a r ,   V e t e r a n  
1 9 9 6

49 ( 17)  
NORD /  
INGEN

86  
KJ54  
AK762  
K8  
QJ954 +-----+ A  
--- ! ! AQ8732  
T43 ! ! 95  
QJ976 +-----+ A543  
KT732  
T96  
QJ8  
T2

50 ( 18)  
ØST /  
NORD-SYD

K43  
K7653  
72  
AKQ  
T75 +-----+ AQ86  
AQ9 ! ! T  
J953 ! ! AQ4  
986 +-----+ JT752  
J92  
J842  
KT86  
43

NS	ØV	KONTRAKT	NS+	ØV+	PNS	PØV	NS	ØV	KONTRAKT	NS+	ØV+	PNS	PØV
35	15	4HJ D Ø 5	1100		19	-19	2	9	4HJ Ø 7	150		19	-19
7	4	3HJ D Ø 5	800		17	-17	7	4	2HJ N 9	140		15	-15
13	37	3HJ D Ø 7	300		15	-15	23	27	2HJ N 9	140		15	-15
16	34	2HJ N 8	110		12	-12	24	26	2HJ N 9	140		15	-15
23	27	3RU N 9	110		12	-12	3	8	2HJ N 8	110		8	-8
5	6	4KL D Ø 9	100		6	-6	13	37	2HJ N 8	110		8	-8
11	39	5KL D V 10	100		6	-6	22	28	2HJ N 8	110		8	-8
14	36	2HJ D Ø 7	100		6	-6	31	19	2HJ N 8	110		8	-8
40	25	4KL D Ø 9	100		6	-6	38	12	3NT V 7	100		3	-3
22	28	2HJ Ø 7	50		1	-1	1	10	1NT V 6	50		-3	3
3	8	2SP S 6		100	-2	2	5	6	1NT V 6	50		-3	3
31	19	3RU N 7		100	-2	2	11	39	2RU V 7	50		-3	3
1	10	2HJ Ø 8		110	-7	7	17	33	1NT V 6	50		-3	3
17	33	2HJ Ø 8		110	-7	7	30	20	2KL Ø 7	50		-3	3
38	12	2HJ Ø 8		110	-7	7	14	36	2HJ N 7		100	-12	12
24	26	4KL V 10		130	-11	11	18	32	3HJ N 8		100	-12	12
18	32	3RU N 6		150	-14	14	21	29	3HJ N 8		100	-12	12
21	29	3RU N 6		150	-14	14	40	25	3HJ S 8		100	-12	12
2	9	4HJ Ø 10		420	-17	17	16	34	3KL Ø 9		110	-17	17
30	20	2HJ D Ø 8		470	-19	19	35	15	1NT V 8		120	-19	19

N M for par, Veteran  
1 9 9 6

51 ( 19)  
SYD /  
ØST-VEST

T54  
8432  
85  
AKQT  
A8 +-----+ 9732  
AJ65 ! ! K97  
Q9 ! ! A74  
J8763 +-----+ 952  
KQJ6  
QT  
KJT632  
4

52 ( 20)  
VEST /  
ALLE

AT3  
643  
54  
T9654  
J9865 +-----+ 42  
KJ9 ! ! A87  
3 ! ! AKQT76  
KQ87 +-----+ A3  
KQ7  
QT52  
J982  
J2

NS	ØV	KONTRAKT	NS+	ØV+	PNS	PØV	NS	ØV	KONTRAKT	NS+	ØV+	PNS	PØV
19	33	1SP S 11	200		18	-18	19	33	6RU Ø 10	200		19	-19
25	27	3KL D V 8	200		18	-18	2	11	3NT Ø 9		600	8	-8
12	1	2SP S 9	140		15	-15	6	7	3NT Ø 9		600	8	-8
3	10	2RU S 10	130		3	-3	12	1	3NT Ø 9		600	8	-8
6	7	2RU S 10	130		3	-3	14	38	3NT Ø 9		600	8	-8
8	5	2RU S 10	130		3	-3	17	35	3NT Ø 9		600	8	-8
14	38	2RU S 10	130		3	-3	18	34	3NT Ø 9		600	8	-8
17	35	2RU S 10	130		3	-3	24	28	3NT Ø 9		600	8	-8
22	30	2RU S 10	130		3	-3	25	27	3NT Ø 9		600	8	-8
23	29	2RU S 10	130		3	-3	36	16	3NT Ø 9		600	8	-8
31	21	2RU S 10	130		3	-3	40	26	3NT Ø 9		600	8	-8
32	20	3RU S 10	130		3	-3	4	9	3NT Ø 10		630	-5	5
36	16	2RU S 10	130		3	-3	31	21	3NT Ø 10		630	-5	5
39	13	2RU S 10	130		3	-3	32	20	3NT Ø 10		630	-5	5
2	11	1NT N 8	120		-10	10	3	10	3NT Ø 11		660	-12	12
40	26	1NT S 8	120		-10	10	15	37	5NT Ø 11		660	-12	12
24	28	2SP S 8	110		-13	13	22	30	3NT Ø 11		660	-12	12
18	34	1NT N 7	90		-15	15	23	29	3NT Ø 11		660	-12	12
15	37	1SP S 7	80		-17	17	8	5	3NT Ø 12		690	-18	18
4	9	3RU S 8		50	-19	19	39	13	3NT Ø 12		690	-18	18

N M f o r p a r , V e t e r a n  
1 9 9 6

53 ( 21)  
NORD /  
NORD-SYD

AQ3  
JT3  
J4  
AT853  
764 +-----+ JT5  
Q87 ! ! K642  
AK93 ! ! T72  
742 +-----+ KJ6  
K982  
A95  
Q865  
Q9

54 ( 22)  
ØST /  
ØST-VEST

864  
KJT94  
AK7  
54  
KT3 +-----+ AQ52  
Q8753 ! ! A  
952 ! ! JT864  
T2 +-----+ QJ8  
J97  
62  
Q3  
AK9763

NS	ØV	KONTRAKT	NS+	ØV+	PNS	PØV	NS	ØV	KONTRAKT	NS+	ØV+	PNS	PØV
26	28	3NT S 10	630		19	-19	40	27	2HJ D V 5	800		19	-19
16	38	2NT N 10	180		15	-15	16	38	2HJ V 5	300		17	-17
18	36	1NT N 10	180		15	-15	9	6	2HJ N 9	140		13	-13
25	29	1NT N 10	180		15	-15	18	36	2HJ N 9	140		13	-13
20	34	3SP S 10	170		11	-11	20	34	2HJ N 9	140		13	-13
15	39	2SP S 9	140		8	-8	3	12	2HJ N 8	110		3	-3
32	22	2SP S 9	140		8	-8	7	8	2HJ N 8	110		3	-3
23	31	2SP S 8	110		4	-4	24	30	3KL S 9	110		3	-3
40	27	2SP S 8	110		4	-4	25	29	2HJ N 8	110		3	-3
9	6	1NT N 7	90		1	-1	32	22	2HJ N 8	110		3	-3
19	35	PASS			-4	4	33	21	3KL S 9	110		3	-3
24	30	PASS			-4	4	37	17	2HJ N 8	110		3	-3
33	21	PASS			-4	4	5	10	2SP Ø 7	100		-7	7
37	17	PASS			-4	4	15	39	2SP Ø 7	100		-7	7
1	14	2KL N 7		100	-11	11	26	28	3RU Ø 8	100		-7	7
4	11	3NT S 8		100	-11	11	13	2	2RU Ø 8		90	-12	12
5	10	2NT N 7		100	-11	11	19	35	2RU Ø 8		90	-12	12
3	12	4SP S 8		200	-17	17	1	14	2SP Ø 8		110	-17	17
7	8	4SP S 8		200	-17	17	4	11	1SP Ø 8		110	-17	17
13	2	4SP S 8		200	-17	17	23	31	2SP Ø 8		110	-17	17

N M f o r p a r , V e t e r a n  
1 9 9 6

55 ( 23)  
SYD /  
ALLE

AKQT4  
JT73  
---  
9532  
9762 +-----+ J8  
K6 ! ! AQ842  
K53 ! ! QJ72  
KQ76 +-----+ J8  
53  
95  
AT9864  
AT4

56 ( 24)  
VEST /  
INGEN

64  
654  
KQT6  
JT73  
A83 +-----+ KQJT5  
A93 ! ! QT87  
A94 ! ! J83  
AQ96 +-----+ 4  
972  
KJ2  
752  
K852

NS	ØV	KONTRAKT	NS+	ØV+	PNS	PØV	NS	ØV	KONTRAKT	NS+	ØV+	PNS	PØV
33	23	3KL V 4	500		19	-19	14	3	4SP Ø 9	50		19	-19
21	35	3HJ Ø 5	400		17	-17	27	29	3SP Ø 11		200	17	-17
8	9	2HJ Ø 6	200		14	-14	24	32	3NT V 9		400	15	-15
17	39	2NT V 6	200		14	-14	6	11	4SP Ø 10		420	9	-9
10	7	2NT S 8	120		11	-11	8	9	4SP Ø 10		420	9	-9
24	32	2SP N 8	110		7	-7	10	7	4SP Ø 10		420	9	-9
25	31	2SP N 8	110		7	-7	17	39	4SP Ø 10		420	9	-9
34	22	2SP N 8	110		7	-7	19	37	4SP Ø 10		420	9	-9
2	15	3SP N 8		100	-3	3	34	22	3NT V 10		430	2	-2
4	13	2SP N 7		100	-3	3	40	28	3NT V 10		430	2	-2
6	11	2SP N 7		100	-3	3	4	13	4SP Ø 11		450	-7	7
14	3	2SP N 7		100	-3	3	20	36	4SP Ø 11		450	-7	7
16	1	2SP N 7		100	-3	3	21	35	4SP Ø 11		450	-7	7
19	37	3NT S 8		100	-3	3	25	31	4SP Ø 11		450	-7	7
20	36	2SP N 7		100	-3	3	26	30	4SP Ø 11		450	-7	7
5	12	2SP N 6		200	-14	14	33	23	4SP Ø 11		450	-7	7
26	30	2SP D N 7		200	-14	14	38	18	4SP Ø 11		450	-7	7
27	29	3SP N 7		200	-14	14	2	15	3NT V 11		460	-17	17
38	18	3RU S 7		200	-14	14	5	12	3NT V 11		460	-17	17
40	28	3SP N 6		300	-19	19	16	1	3NT V 11		460	-17	17

N M f o r p a r , V e t e r a n  
1 9 9 6

57 ( 25)  
NORD /  
ØST-VEST

QT84  
J3  
AK4  
AQT2  
73 +-----+ J96  
AKQ6 ! ! 9875  
QT85 ! ! J63  
K97 +-----+ J63  
AK52  
T42  
972  
854

58 ( 26)  
ØST /  
ALLE

5  
T98653  
K95  
KT5  
AQJT943 +-----+ K8  
2 ! ! KQ7  
--- ! ! JT864  
A9843 +-----+ QJ6  
762  
AJ4  
AQ732  
72

NS	ØV	KONTRAKT		NS+	ØV+	PNS	PØV	NS	ØV	KONTRAKT		NS+	ØV+	PNS	PØV
26	32	4SP	S 10	420		19	-19	40	29	4SP	N 10	620		19	-19
5	14	2HJ	D Ø 7	200		14	-14	11	8	6SP	D V 11	200		16	-16
11	8	2HJ	D V 7	200		14	-14	34	24	6SP	D V 11	200		16	-16
25	33	3SP	S 11	200		14	-14	6	13	6SP	V 11	100		10	-10
40	29	2HJ	D V 7	200		14	-14	25	33	6SP	V 11	100		10	-10
17	2	2SP	N 10	170		8	-8	26	32	6SP	V 11	100		10	-10
27	31	2SP	N 10	170		8	-8	28	30	6SP	V 11	100		10	-10
15	4	1NT	N 9	150		3	-3	22	36	3KL	V 11		150	5	-5
34	24	1NT	N 9	150		3	-3	35	23	5HJ	D N 9		500	3	-3
35	23	1NT	N 9	150		3	-3	5	14	4SP	V 11		650	-8	8
3	16	1NT	N 8	120		-6	6	7	12	4SP	V 11		650	-8	8
6	13	1NT	N 8	120		-6	6	9	10	4SP	V 11		650	-8	8
20	38	1NT	N 8	120		-6	6	15	4	4SP	V 11		650	-8	8
21	37	1NT	N 8	120		-6	6	17	2	4SP	V 11		650	-8	8
28	30	1NT	N 8	120		-6	6	18	1	4SP	V 11		650	-8	8
39	19	1NT	N 8	120		-6	6	20	38	4SP	V 11		650	-8	8
18	1	2RU	V 7	100		-13	13	21	37	4SP	V 11		650	-8	8
9	10	1NT	N 7	90		-16	16	27	31	5SP	V 11		650	-8	8
22	36	1NT	N 7	90		-16	16	39	19	4SP	V 11		650	-8	8
7	12	2HJ	D Ø 8		670	-19	19	3	16	4SP	V 12		680	-19	19

N M   f o r   p a r ,   V e t e r a n  
1 9 9 6

59 ( 27)  
SYD /  
INGEN

K87  
A  
T986532  
K7  
AJ62 +-----+ 4  
K3 ! ! QJT8765  
A4 ! ! KQJ  
T9632 +-----+ A8  
QT953  
942  
7  
QJ54

60 ( 28)  
VEST /  
NORD-SYD

7643  
K  
KQJ862  
AT  
J85 +-----+ K  
JT8763 ! ! A42  
5 ! ! T743  
J83 +-----+ KQ652  
AQT92  
Q95  
A9  
974

NS	ØV	KONTRAKT	NS+	ØV+	PNS	PØV	NS	ØV	KONTRAKT	NS+	ØV+	PNS	PØV
10	11	6HJ	Ø 10	100		19 -19	6	15	4SP S 11	650		10 -10	
6	15	5HJ	Ø 10	50		17 -17	7	14	4SP S 11	650		10 -10	
23	37	2HJ	Ø 10		170	15 -15	8	13	5SP S 11	650		10 -10	
1	20	4HJ	Ø 10		420	0 0	10	11	4SP S 11	650		10 -10	
7	14	4HJ	Ø 10		420	0 0	18	3	4SP S 11	650		10 -10	
8	13	4HJ	Ø 10		420	0 0	19	2	4SP S 11	650		10 -10	
12	9	4HJ	Ø 10		420	0 0	21	39	5SP S 11	650		10 -10	
18	3	4HJ	Ø 10		420	0 0	22	38	4SP S 11	650		10 -10	
19	2	4HJ	Ø 10		420	0 0	23	37	4SP S 11	650		10 -10	
21	39	4HJ	Ø 10		420	0 0	36	24	4SP S 11	650		10 -10	
22	38	4HJ	Ø 10		420	0 0	1	20	3NT N 10	630		-1 1	
26	34	4HJ	Ø 10		420	0 0	4	17	4SP S 10	620		-9 9	
27	33	4HJ	Ø 10		420	0 0	12	9	4SP S 10	620		-9 9	
28	32	4HJ	Ø 10		420	0 0	16	5	4SP S 10	620		-9 9	
35	25	4HJ	Ø 10		420	0 0	26	34	4SP S 10	620		-9 9	
36	24	4HJ	Ø 10		420	0 0	27	33	4SP S 10	620		-9 9	
40	30	4HJ	Ø 10		420	0 0	29	31	4SP S 10	620		-9 9	
4	17	4HJ	Ø 11		450	-17 17	35	25	4SP S 10	620		-9 9	
16	5	4HJ	Ø 11		450	-17 17	40	30	5KL D Ø 8	500		-17 17	
29	31	4HJ	Ø 11		450	-17 17	28	32	4SP S 9		100	-19 19	



N M f o r p a r , V e t e r a n  
1 9 9 6

61 ( 29)  
NORD /  
ALLE

T42  
KT765  
K82  
93  
863 +-----+ AK9  
8432 ! ! J  
QT3 ! ! J654  
Q85 +-----+ AKJ74  
QJ75  
AQ9  
A97  
T62

62 ( 30)  
ØST /  
INGEN

KQ2  
Q53  
T754  
A94  
AJT93 +-----+ 75  
JT ! ! 98762  
6 ! ! AKQ32  
K8762 +-----+ 3  
864  
AK4  
J98  
QJT5

NS	ØV	KONTRAKT	NS+	ØV+	PNS	PØV	NS	ØV	KONTRAKT	NS+	ØV+	PNS	PØV	
8	15	2SP V	6	200	19	-19	13	10	2NT N	9	150	19	-19	
2	21	2HJ N	9	140	11	-11	22	1	2NT S	8	120	16	-16	
5	18	2HJ N	9	140	11	-11	40	31	1NT N	8	120	16	-16	
19	4	2HJ N	9	140	11	-11	2	21	3SP V	7	100	9	-9	
20	3	2HJ N	9	140	11	-11	5	18	3HJ Ø	7	100	9	-9	
29	33	2HJ N	9	140	11	-11	11	12	3HJ Ø	7	100	9	-9	
30	32	2HJ N	9	140	11	-11	27	35	3HJ Ø	7	100	9	-9	
36	26	1HJ N	9	140	11	-11	30	32	2HJ Ø	6	100	9	-9	
13	10	2HJ N	8	110	2	-2	17	6	PASS			-1	1	
17	6	2HJ N	8	110	2	-2	20	3	PASS			-1	1	
28	34	4KL Ø	9	100	-1	1	24	38	PASS			-1	1	
11	12	1NT Ø	7		90	-5	5	28	34	PASS			-1	1
37	25	1NT Ø	7		90	-5	5	36	26	PASS			-1	1
40	31	1NT Ø	7		90	-5	5	9	14	3NT D S	8	100	-7	7
7	16	3KL Ø	9	110	-14	14	7	16	2SP V	8	110	-11	11	
9	14	2KL Ø	9	110	-14	14	23	39	2SP V	8	110	-11	11	
22	1	1KL Ø	9	110	-14	14	37	25	1SP V	8	110	-11	11	
23	39	3KL Ø	9	110	-14	14	8	15	2SP V	9	140	-16	16	
24	38	3KL Ø	9	110	-14	14	19	4	1SP V	9	140	-16	16	
27	35	2KL Ø	9	110	-14	14	29	33	2SP V	10	170	-19	19	

N M f o r p a r , V e t e r a n  
1 9 9 6

63 ( 31)  
SYD /  
NORD-SYD

7653  
QJ532  
K6  
K5

JT4 +-----+ K2  
K8 ! ! A964  
AQ ! ! 8743  
AQ9843 +-----+ T76  
AQ98  
T7  
JT952  
J2

64 ( 32)  
VEST /  
ØST-VEST

75  
K9632  
A972  
64

AJT +-----+ KQ9843  
--- ! ! Q875  
QT83 ! ! 5  
AQT973 +-----+ 52  
62  
AJT4  
KJ64  
KJ8

NS	ØV	KONTRAKT	NS+	ØV+	PNS	PØV	NS	ØV	KONTRAKT	NS+	ØV+	PNS	PØV
8	17	2RU V 4	200		18	-18	10	15	5KL V 9	200			
40	32	3NT Ø 6	150		16	-16	23	2	4SP Ø 9	100		19	-19
10	15	3NT Ø 8	50		13	-13	29	35	1NT V 10		180	15	-15
31	33	3NT V 8	50		13	-13	9	16	3SP Ø 11		200	13	-13
28	36	2RU N 7		100	10	-10	20	5	2SP Ø 12		230	11	-11
6	19	2KL Ø 9		110	3	-3	3	22	4SP Ø 10		620	8	-8
9	16	3KL V 9		110	3	-3	38	26	4SP Ø 10		620	8	-8
20	5	3KL V 9		110	3	-3	24	1	4SP Ø 11		650	4	-4
24	1	3KL V 9		110	3	-3	25	39	4SP Ø 11		650	4	-4
25	39	2KL V 9		110	3	-3	8	17	4SP Ø 12		680	-7	7
37	27	3KL V 9		110	3	-3	12	13	4SP Ø 12		680	-7	7
23	2	JUSTERT			-4	4	14	11	4SP Ø 12		680	-7	7
3	22	2KL V 10		130	-7	7	18	7	4SP Ø 12		680	-7	7
14	11	2KL V 10		130	-7	7	21	4	4SP Ø 12		680	-7	7
21	4	3KL V 10		130	-7	7	28	36	4SP Ø 12		680	-7	7
38	26	3KL V 10		130	-7	7	31	33	4SP Ø 12		680	-7	7
18	7	1NT V 9		150	-12	12	37	27	4SP Ø 12		680	-7	7
12	13	1NT V 11		210	-14	14	40	32	4SP V 12		680	-7	7
30	34	3NT Ø 9		400	-16	16	6	19	4SP Ø 13		710	-17	17
29	35	4SP Ø 12		480	-18	18	30	34	5HJ D N 7		800	-19	19