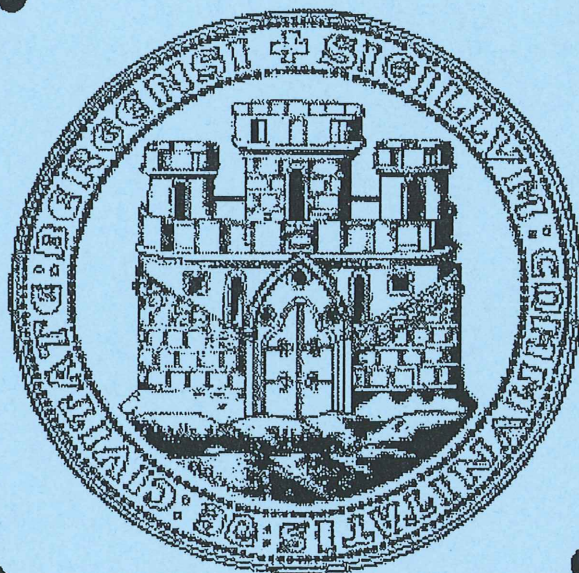


Bulletin nr. 4

NM for par 1996, Junior



Bergen har ikke bare Brann - de har
også gull og sølv i årets NM for junior.
Som i fjor - mestrene heter:

Boye Brogeland - Øyvind Saur

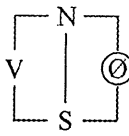
Gratulerer!

Mesterskapsminner.

Så er mesterskapet over for denne gang og vi håper alle reiser hjem med hyggelige minner fra Bergen. Men blant juniorene har jo de med hyggeligste minner vært hjemme hele tiden.

Nils Åge Brekke utnevnes herved som mesterskapets mest sporty deltaker. En av hans motstandere var blitt dårlig, og arrangørene arbeidet med å skaffe reserve. For å få avviklet runden tilbød Nils Åge at hans kone - Randi Brekke - kunne steppe inn. Det ble akseptert - og Nils Åge fikk -22 på runden.

Lørdagen ble lang for mange, og her trodde knapt Leif Gunnar Kleppevik sine egne øyne.

	♠ J 7 3	
	♥ E 6 2	
	♦ E 10 9	
	♣ E K D 3	
♠ K D 2		♠ E 10 5
♥ 9 8 7		♥ D 10
♦ K 8 6 5 2		♦ D J 7 3
♣ 10 6		♣ 7 5 4 2
	♠ 9 8 6 4	
	♥ K J 5 4 3	
	♦ 4	
	♣ J 9 8	

Kontrakten var 4♥ i syd etter at nord hadde åpnet med 1NT. Vest spilte ut liten ruter til esset. I stikk to forlangte spillefører ♥E, øst la 10-en og syd tok kuttet med knekten(!). Da finessen holdt og han skulle spille ut til neste stikk tok det langt tid før motparten fikk overbevist vedkommende om at bordet var inne. Når ♥9 nå ga stikk ble det en fortvilt bet på spillet.

Redaktøren av bulletinen vil be om unnskyldning overfor både Anstein Augdal og Aage Irgens. Den første for at han ufortjent havnet på første side i bulletin 3 - den andre fordi at han ikke havnet der på tross av sikkert like god innsats som sin makker.

Og sist men ikke minst: En stor takk til Aftenpostens Jon Sveindal. Ikke bare har han levert en serie glimrende spill - uten hans innsats ville trykkleifene vært enda mer dominerende. De som overlevde skyldes andre forhold enn hans skarpe briller.

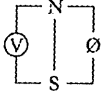
En takk også til våre sponsorer: C. Tybring Gjedde ASA, ABB Offshore Technology, Thorsen Kontormaskiner, Bergen Hotel / Bergen Kongress Senter, Victoria Verneutstyr og Color Line

Sist men ikke minst: En takk til alle bridgespillere i Bergen som stilte opp og hjalp til med arrangementet. Ingen nevnt - ingen glemt.

Enkelt (for Boye!)

Jon Sveindal

Det buttet kraftig imot for favorittene i tredje sesjon, så dette spillet rett før pause var nødvendig for å holde litt avstand til en halsende kobbel bak.

76 (12)	♠ D 8 4 2		
	♥ D 9 8 3		
	♦ E 10 8 3		
	♣ 10		
♠ K 5		♠ J 9	
♥ E 10 7		♥ J 6 5 2	
♦ K 9 7 4 2		♦ D J	
♣ 9 6 2		♣ E K D 8 5	
	♠ E 10 7 6 3		
	♥ K 4		
	♦ 6 5		
	♣ J 7 4 3		

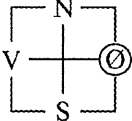
Vest	Nord	Øst	Syd
P	P	1 ♣	1 ♠
1 NT	2 ♣*	D	2 ♠
2 NT	P	3 ♣	P
P	3 ♠	Pass rundt	

* God sparløft

Vest spilte ut kløver til østs konge. Han fortsatte med spar ni til vests konge, og i neste stikk kom Boye i syd inn på spar ess. En liten ruter fikk gå rundt til østs knekt, og nå la han ned kløver dame. Blindemann trumfet, og det fulgte en hjerter til kongen og esset. Vest fortsatte med sin siste kløver, og da var Boye (selvsagt) situasjonens herre. Ruter ess og ruter til stjeling isolerte ruterholdet til vest, og øst var alene om kløverholdet. Når Boye nå spilte sine to siste spar, var det ingen av motstanderne som kunne holde to hjerter! Vest måtte holde ruter konge, og da fikk bordets ruter ti gå. Øst måtte holde kløver ess, og dermed tok dame-ni i hjerter de to siste stikkene. 9 stikk ga 9 av 11 mulige plusspoeng. At vest kunne bryte skvisen ved å returnere hjerter i stedet for kløver i stikk 7, forringer selvsagt ikke Boyes glimrende spilleføring!

Appell, Veteran.

10 (10)

<p>♠ 5 ♥ K D J 10 9 6 ♦ 10 5 4 ♣ K 5 2</p>	<p>♠ K D 10 8 6 3 2 ♥ - ♦ E 3 ♣ J 9 4 3</p> 	<p>♠ E 9 4 ♥ E 7 4 3 ♦ K J 8 ♣ D 8 6</p>	<p>♠ J 7 ♥ 8 5 2 ♦ D 9 7 6 2 ♣ A 10 7</p>
<p>Vest</p> <p>1♥ P</p>	<p>Nord</p> <p>2♠* 4♠</p>	<p>Øst</p> <p>1♣ 4♥ D</p>	<p>Syd</p> <p>P P Pass rundt</p>

* Øst spurte hva 2♠ betydde og fikk til svar at det var svake innhopp. Da nord meldte 4♠ sa syd uoppfordret at nå måtte nord være sterk.

Turneringsleder mente at nord hadde benyttet seg av syds forklaring. Nord hadde heller ikke tilkalt turneringsleder etter avsluttende pass selv om han ikke var enig i forklaringen. Meldekortet innehold ikke noe om betydningen. Siden Ø/V var skadelidende ble spillet dømt til 60% til Ø/V og 40% til N/S.

Nord appellerte og mente kortene hans viste at det var rett å stampe mot 4♥.

Appellutvalgets dom:

Punkt 1: Feil forklaring

Nords hånd avviker ikke stort fra det man kan forvente av en svak to spar innmelding i sonen. Mange bruker dette som 8-10hp og sekskortsfarve. Selv om NS ikke kan dokumentere at de bruker svake innhopp tyder nords hånd på at dette er tilfelle, og stemmer overens med forklaringen. Nord har riktignok en spar mer enn det som er vanlig, men det hender fra tid til annen.

Punkt 2: Benyttet seg av makkers forklaring.

Hvordan nord på noen som heldst slags måte kan "benytte" seg av syds forklaring, er for oss en gåte.

Hva kan han trekke ut av den? At makker har en del kort som han ikke tør melde, da han forventer seg dårligere kort hos meg?

Nord ser at han har sju stikk på egen hånd. Med ett gunstig kort hos makker (f.eks. honnører i ♣, ♦K eller ♠E), vil det være maks to bet i 4♠. Altså ser dette ut til å være en rimelig sats. Den kan ikke sees på som et tilfelle av, som paragraf 16 sier: "blant logiske alternative handlemåter velge en handlemåte som kan tenkes å ha blitt foreslått framfor en annen".

Appelutvalgets dom:

Resultat: 4♠x, 11 stikk

N/S får korreks for mangelfullt utfylt systemkort.

Appellgebyret tilbakebetales.

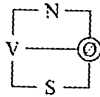
NB!

Denne avgjørelsen gjør at det er uoverenstemmelser mellom resultatlisten i første bulletin og scoren i første sesjon i andre bulletin. Den siste er korrekt.

Lykken står den kjekke bi!

Leif Gunnar Kleppevik

Spill 70(6)

	♠ J 9 5 4		
	♥ 7 6 4		
	♦ E 7 5		
	♣ J 6 2		
♠ D 3 2		♠ K 7	
♥ 8 5		♥ K J 10 9 2	
♦ K 8 6		♦ J 9 3 2	
♣ E D 9 7 5		♣ K 3	
	♠ E 10 8 6		
	♥ E D 3		
	♦ D 10 4		
	♣ 10 8 4		

Når en sitter i gli, lykkes det meste. Også tynne åpninger og en makker som ikke vil gi seg. Se hvordan det gikk med Thomas Charlsen på dette spillet der han satt i øst:

Vest	Nord	Øst	Syd
		1♥	D
RD	1♠	P	P
1NT	2♠	P	P
3♣	P	3♦	P
3♥	P	P	P

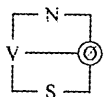
♠E ut hjelp jo litt, og sparførtsettelsen satte ikke press på spillefører. Thomas fulgte opp med liten hjerter til åtten som stod. Ny hjerter til syds Dame. Når motparten nå ikke klarte å skifte til ruter ble det hjemgang og delt topp!

Appell, Junior

50 (22)

♠ J
♥ E D J 10 9 6 4
♦ 7 5 3
♣ K 8

♠ E 9 5 4
♥ 8 2
♦ E J 10 8
♣ 6 5 4



♠ K D 6 3 2
♥ 5
♦ K 9 4 2
♣ E J 2

♠ 10 8 7
♥ K 7 3
♦ D 6
♣ D 10 9 7 3

Vest	Nord	Øst	Syd
		1♠	P
2♠	3♥	3♠	P*
P*	4♥	P	P
4♠	P	P	P

* Tenkepauser

TL mener at nord i gunstig sone får melde 4♥ selv etter en liten tenkepause hos makker. 4♠ -1 blir stående (TL ble tilkalt etter at spillet var avsluttet)

Spilleforløp:

1. ♥3 - x - E - x
2. ♣K - E - 3 - x
- 3-5. Trumf
6. ♣5 - 8 - J - D
7. ♣10 - x - ♥x - x
8. ♥K - x - x - ♠x
9. ♦x - 6 - E - x
10. ♦J - x - x - D

Ø/V appellerte og mente syds tenkepause førte til nord's 4♥ bud. Deretter ble spillefører av 4♠ ledet til en spilleplan som normalt vil føre til hjemgang men pga meldingsforløpet går bet.

Nord mente han hadde til sitt 4♥-bud uavhengig av makkers tenkepause fordi han var i gunstig sone og meldingene har stanset under utgang slik at han kunne regne med 7-8hp hos makker. Derfor trodde han 4♥ normalt ville gå en bet mot 140 Ø/V.

Appellutvalgets dom på baksiden.

Appell fra NM junior 27.04.96

Appellutvalgets kommentarer:

Lovutvalget finner ikke nords argumentasjon tilstrekkelig for å understøtte 4 ♥ meldingen. At makker skal ha 7-8 hp kan ikke være nok grunnlag.

Dessuten: Hvis nord allikevel har tenkt å stampe over 3 ♠ burde han vel meldt 4 ♥ på sparket for å sette press på motparten?

Vi bemerker dog at det teoretisk, f.eks. ved hjelp av loven om totalt antall stikk, finnes argumenter for å melde 4 ♥, uten at nord brukte denne argumentasjonen.

Vi antyder dermed at nord kan ha, blant logiske alternative handlemåter valgt en handlemåte som kan tenkes å ha blitt foreslått fremfor en annen ved hjelp av urettmessig informasjon.

Appellutvalgets dom:

Nords 4 ♥ blir trukket tilbake. ØV spiller 3 ♠. Da det er usikkert hvor mange stikk ØV vil oppnå, tilkjennes ØV 60%, NS 40% på spillet.

Appellgebyret tilbakebetales.

N M f o r p a r , J u n i o r
1 9 9 6

77 (13)
NORD /
ALLE

Q98
KQ98
Q6
Q742
A532 +-----+ KT64
A3 ! ! 42
J973 ! ! AKT85
A85 +-----+ K6
J7
JT765
42
JT93

78 (14)
ØST /
INGEN

842
73
J7542
864
AJ97 +-----+ K63
Q9852 ! ! AKT4
9 ! ! AQ3
T52 +-----+ AQ9
QT5
J6
KT86
KJ73

NS	ØV	KONTRAKT	NS+	ØV+	PNS	PØV	NS	ØV	KONTRAKT	NS+	ØV+	PNS	PØV
2	15	4SP V 11		650	2	-2	19	21	6NT Ø 10	100		11	-11
4	13	4SP V 11		650	2	-2	16	1	4HJ V 11		450	9	-9
7	10	4SP V 11		650	2	-2	2	15	4HJ V 12		480	6	-6
8	9	4SP V 11		650	2	-2	18	22	4HJ Ø 12		480	6	-6
11	6	4SP V 11		650	2	-2	8	9	6HJ Ø 12		980	-1	1
12	5	4SP V 11		650	2	-2	11	6	6HJ V 12		980	-1	1
16	1	4SP V 11		650	2	-2	12	5	6HJ V 12		980	-1	1
18	22	4SP V 11		650	2	-2	14	3	6HJ V 12		980	-1	1
19	21	4SP V 11		650	2	-2	24	20	6HJ V 12		980	-1	1
24	20	4SP V 11		650	2	-2	4	13	6NT Ø 12		990	-9	9
17	23	4SP Ø 12		680	-9	9	7	10	6NT Ø 12		990	-9	9
14	3	4SP V 13		710	-11	11	17	23	6NT Ø 12		990	-9	9

79 (15)
SYD /
NORD-SYD

K4
T942
T3
AJ763
T98753 +-----+ Q62
J7 ! ! Q85
A6 ! ! Q95
QT2 +-----+ K954
AJ
AK63
KJ8742
8

80 (16)
VEST /
ØST-VEST

AQ865

AT3
JT876
32 +-----+ KJT
QJT2 ! ! AK984
QJ9642 ! ! 8
3 +-----+ AK42
974
7653
K75
Q95

NS	ØV	KONTRAKT	NS+	ØV+	PNS	PØV	NS	ØV	KONTRAKT	NS+	ØV+	PNS	PØV
4	13	4HJ S 11	650		5	-5	8	9	2SP D N 8	470		11	-11
7	10	4HJ N 11	650		5	-5	19	21	4SP D N 8		300	9	-9
8	9	4HJ S 11	650		5	-5	18	22	4HJ V 10		620	7	-7
14	3	4HJ N 11	650		5	-5	7	10	4HJ V 11		650	0	0
16	1	4HJ N 11	650		5	-5	11	6	4HJ V 11		650	0	0
17	23	4HJ S 11	650		5	-5	12	5	4HJ V 11		650	0	0
18	22	4HJ N 11	650		5	-5	16	1	4HJ Ø 11		650	0	0
11	6	4HJ N 10	620		-4	4	17	23	5HJ Ø 11		650	0	0
12	5	4HJ S 10	620		-4	4	24	20	4HJ V 11		650	0	0
2	15	2HJ S 11	200		-7	7	4	13	4SP D N 6		800	-8	8
19	21	3RU S 12	170		-9	9	14	3	5KL D N 7		800	-8	8
24	20	4HJ N 9		100	-11	11	2	15	5HJ D V 11		850	-11	11

N M f o r p a r , J u n i o r
1 9 9 6

81 (17)
NORD /
INGEN

65
J83
Q6
T98753
AQJT73 +-----+ 982
T5 ! ! Q9764
J3 ! ! K542
AJ6 +-----+ 4
K4
AK2
AT987
KQ2

82 (18)
ØST /
NORD-SYD

J52
J43
AJ6
T983
764 +-----+ AKT3
Q85 ! ! AT2
T72 ! ! Q983
QJ54 +-----+ K2
Q98
K976
K54
A76

NS	ØV	KONTRAKT	NS+	ØV+	PNS	PØV
8	11	3KL S 12	170		11	-11
5	14	4KL N 8		100	9	-9
24	21	2NT S 5		150	7	-7
12	7	3SP V 10		170	3	-3
15	4	3SP V 10		170	3	-3
18	1	3SP V 10		170	3	-3
9	10	3NT S 5		200	-2	2
20	22	3NT S 5		200	-2	2
3	16	2NT D S 5		500	-6	6
19	23	2NT D S 5		500	-6	6
13	6	4SP D V 10		590	-10	10
17	2	4SP D V 10		590	-10	10

NS	ØV	KONTRAKT	NS+	ØV+	PNS	PØV
5	14	1NT Ø 6	50			
15	4	1NT Ø 6	50			
3	16	1NT Ø 7		90	3	-3
8	11	1NT Ø 7		90	3	-3
9	10	1NT Ø 7		90	3	-3
13	6	1NT Ø 7		90	3	-3
18	1	1NT Ø 7		90	3	-3
24	21	2RU Ø 9		110	-3	3
12	7	1NT Ø 8		120	-7	7
17	2	1NT Ø 8		120	-7	7
20	22	1NT Ø 8		120	-7	7
19	23	1NT V 9		150	-11	11

83 (19)
SYD /
ØST-VEST

AJ85
QT86
KJ54
4
QT932 +-----+ K74
5 ! ! J72
Q72 ! ! A83
J953 +-----+ K862
6
AK943
T96
AQT7

84 (20)
VEST /
ALLE

T97
8764
KJ
6543
K53 +-----+ J64
AJ932 ! ! Q5
Q9 ! ! T76542
AT9 +-----+ J2
AQ82
KT
A83
KQ87

NS	ØV	KONTRAKT	NS+	ØV+	PNS	PØV
3	16	4HJ S 12	480		3	-3
8	11	4HJ S 12	480		3	-3
9	10	4HJ S 12	480		3	-3
15	4	4HJ S 12	480		3	-3
17	2	4HJ S 12	480		3	-3
18	1	4HJ S 12	480		3	-3
19	23	4HJ S 12	480		3	-3
20	22	4HJ S 12	480		3	-3
24	21	4HJ S 12	480		3	-3
5	14	4HJ S 11	450		-8	8
13	6	4HJ S 11	450		-8	8
12	7	4HJ S 10	420		-11	11

NS	ØV	KONTRAKT	NS+	ØV+	PNS	PØV
17	2	3SP N 9	140			
19	23	2SP S 9	140			
5	14	2SP N 8	110		5	-5
9	10	2SP N 8	110		5	-5
15	4	2SP N 8	110		5	-5
3	16	3RU Ø 8	100		0	0
18	1	2RU Ø 7	100		0	0
8	11	1NT S 7	90		-4	4
13	6	1NT S 7	90		-4	4
12	7	1NT S 6		100	-9	9
20	22	3SP N 8		100	-9	9
24	21	3KL N 8		100	-9	9

N M f o r p a r , J u n i o r
1 9 9 6

85 (21)
NORD /
NORD-SYD

T72
KT4
QJ97
A84
AKQ94 +-----+ 86
A65 ! ! 972
6 ! ! AKT543
KJ32 +-----+ T9
J53
QJ83
82
Q765

86 (22)
ØST /
ØST-VEST

A652
T842
T7
J64
Q8 +-----+ KJT4
KQJ53 ! ! A97
AJ6 ! ! KQ
T93 +-----+ AQ75
973
6
985432
K82

NS	ØV	KONTRAKT	NS+	ØV+	PNS	PØV
9	12	3NT V 6	150		11	-11
20	1	3RU Ø 7	100		9	-9
10	11	3NT V 8	50		7	-7
13	8	3SP V 10		170	3	-3
16	5	3SP V 10		170	3	-3
24	22	3SP V 10		170	3	-3
6	15	3NT V 9	400		-2	2
19	2	3NT V 9	400		-2	2
14	7	4SP V 10	420		-6	6
18	3	4SP V 10	420		-6	6
21	23	3NT Ø 10	430		-9	9
4	17	3NT V 11	460		-11	11

NS	ØV	KONTRAKT	NS+	ØV+	PNS	PØV
21	23	7NT D Ø 12	200		11	-11
16	5	4HJ V 12		680	9	-9
19	2	3NT V 12		690	7	-7
9	12	6SP V 12		1430	4	-4
18	3	6HJ V 12		1430	4	-4
4	17	6NT Ø 12		1440	-5	5
6	15	6NT V 12		1440	-5	5
10	11	6NT Ø 12		1440	-5	5
13	8	6NT Ø 12		1440	-5	5
14	7	6NT Ø 12		1440	-5	5
20	1	6NT V 12		1440	-5	5
24	22	6NT Ø 12		1440	-5	5

87 (23)
SYD /
ALLE

A
QJ832
QT985
42
85 +-----+ J97642
K6 ! ! A
AK62 ! ! J73
AQ986 +-----+ K53
KQT3
T9754
4
JT7

88 (24)
VEST /
INGEN

QT5
983
A642
K75
J93 +-----+ 74
AKQT6 ! ! J42
QJ8 ! ! T97
Q6 +-----+ AT984
AK862
75
K53
J32

NS	ØV	KONTRAKT	NS+	ØV+	PNS	PØV
20	1	4SP D Ø 9	200		11	-11
18	3	3HJ N 8		100	9	-9
24	22	3HJ D N 8		200	7	-7
6	15	4HJ D N 8		500	3	-3
9	12	4HJ D S 8		500	3	-3
14	7	4HJ D N 8		500	3	-3
19	2	3NT V 9	600		-1	1
4	17	4SP Ø 10	620		-4	4
10	11	4SP Ø 10	620		-4	4
21	23	3NT V 10	630		-7	7
13	8	4KL D V 10	710		-9	9
16	5	3NT D V 9	750		-11	11

NS	ØV	KONTRAKT	NS+	ØV+	PNS	PØV
10	11	2SP S 9	140		10	-10
19	2	2SP N 9	140		10	-10
18	3	2SP S 8	110		7	-7
16	5	3KL Ø 7	100		5	-5
4	17	1NT V 6	50		3	-3
9	12	2SP S 7		50	-2	2
13	8	3SP S 8		50	-2	2
14	7	3SP S 8		50	-2	2
24	22	3SP S 8		50	-2	2
6	15	3SP S 7		100	-7	7
20	1	1NT V 8		120	-9	9
21	23	3HJ V 9		140	-11	11

N M f o r p a r , J u n i o r
1 9 9 6

89 (25)
NORD /
ØST-VEST

T86532
4
K
AJ874
QJ974 +-----+ A
JT3 ! ! AQ9652
JT3 ! ! 96
Q6 +-----+ K952
K
K87
AQ87542
T3

90 (26)
ØST /
ALLE

KT72
KJ
A
KQJ852
83 +-----+ AQJ4
T92 ! ! Q873
KJT53 ! ! Q876
964 +-----+ A
965
A654
942
T73

NS	ØV	KONTRAKT	NS+	ØV+	PNS	PØV	NS	ØV	KONTRAKT	NS+	ØV+	PNS	PØV
14	9	5HJ D Ø 10	200		10	-10	11	12	2KL D N 8	180		11	-11
19	4	5HJ V 9	200		10	-10	10	13	4KL N 9		100	4	-4
21	2	4RU S 8		100	7	-7	14	9	4KL N 9		100	4	-4
18	5	3HJ Ø 9		140	4	-4	15	8	4KL N 9		100	4	-4
20	3	3HJ Ø 9		140	4	-4	19	4	3SP N 8		100	4	-4
7	16	3NT S 6		150	-1	1	22	1	4KL N 9		100	4	-4
17	6	3SP N 6		150	-1	1	24	23	3KL N 8		100	4	-4
22	1	3SP N 6		150	-1	1	20	3	3RU V 9		110	-3	3
15	8	3SP Ø 10		170	-5	5	18	5	3RU Ø 10		130	-5	5
10	13	5KL D S 9		300	-9	9	17	6	4SP D N 7		800	-8	8
11	12	4RU D S 8		300	-9	9	21	2	3SP D N 6		800	-8	8
24	23	5RU D S 9		300	-9	9	7	16	4HJ D S 6		1100	-11	11

91 (27)
SYD /
INGEN

76
A843
Q976
A87
432 +-----+ AQT5
62 ! ! KJT9
JT85 ! ! AK4
K643 +-----+ T5
KJ98
Q75
32
QJ92

92 (28)
VEST /
NORD-SYD

K96
K
AKQT84
QT6
T53 +-----+ Q8742
986 ! ! AQ3
65 ! ! J32
K8732 +-----+ 95
AJ
JT7542
97
AJ4

NS	ØV	KONTRAKT	NS+	ØV+	PNS	PØV	NS	ØV	KONTRAKT	NS+	ØV+	PNS	PØV
15	8	3RU Ø 6	150		9	-9	14	9	4SP D Ø 6	800		11	-11
21	2	2NT Ø 5	150		9	-9	15	8	3NT N 11	660		4	-4
22	1	3SP V 6	150		9	-9	17	6	3NT N 11	660		4	-4
10	13	1HJ Ø 5	100		1	-1	18	5	3NT N 11	660		4	-4
17	6	1NT D Ø 6	100		1	-1	20	3	3NT N 11	660		4	-4
18	5	1NT Ø 5	100		1	-1	21	2	3NT N 11	660		4	-4
20	3	1NT Ø 5	100		1	-1	22	1	3NT N 11	660		4	-4
24	23	1NT Ø 5	100		1	-1	7	16	3NT N 10	630		-7	7
11	12	1NT Ø 6	50		-5	5	10	13	3NT N 10	630		-7	7
7	16	2KL N 7		50	-8	8	11	12	3NT N 10	630		-7	7
19	4	2SP S 7		50	-8	8	19	4	3NT N 10	630		-7	7
14	9	1NT Ø 7		90	-11	11	24	23	3NT N 10	630		-7	7

N M for par, Junior
1 9 9 6

S E S J O N S L I S T E

		SPILL:		1-	77-	TOT
			76		92	
1.	16	Boye Brogeland - Øyvind Saur.....	127	49	176	
2.	18	Roger Træet - Frode Fyllingen.....	85	47	132	
3.	10	Tore Skoglund - Jan Einar Sæthre.....	114	-10	104	
4.	23	Arild Holdaas - Kjetil Hildal.....	57	44	101	
5.	13	Thomas Charlsen - Espen Erichsen.....	103	-11	92	
6.	7	Ole Marius Myrvold - Odin Svendsen.....	68	5	73	
7.	8	Roger Asbjørnsen - Tor M. Saur.....	38	31	69	
8.	15	Stian Sundklakk - Trond Kirkesjord.....	-2	54	52	
9.	17	Hans E. Skjæggerud - Øystein Ree.....	43	-4	39	
10.	6	Hege Sørli - Joar Haugseth.....	23	15	38	
11.	22	Atle Sæterdal - Svein Chr. Johannessen..	13	8	21	
12.	20	Bjørn Grue - Trond Nygjelten.....	7	7	14	
13.	19	Ove Andersbakken - Magne H. Forberg.....	-14	22	8	
14.	1	Lasse M. Sylten - Stig Roar Hakkebo.....	48	-47	1	
15.	3	Vegard Brekke - Geir Abel Ellingsen.....	-11	-5	-16	
16.	5	Ulf Sverdrup - Sølvi Beate Østmo.....	-37	9	-28	
17.	14	Odd Egil Skodje - Tommy Skodje.....	-28	-27	-55	
18.	12	Roger Ottesen - Bjørn-Harald Jensen.....	-31	-33	-64	
19.	9	Thomas Bekkevold - Fredric Wilt.....	-76	-6	-82	
20.	21	Tommy Elde - Lemet Ivar Hætta.....	-68	-15	-83	
21.	11	Bjørn Ivar Lange - Rune Svensli.....	-54	-34	-88	
22.	4	Thomas Herstad - Tormod Daling.....	-49	-47	-96	
23.	24	Bjørn Løvås - Jan Norland.....	-166	-20	-186	
24.	2	Jonn S. Granhaug - Harald Rygg Hjorten..	-190	-32	-222	

N M for par, Junior
1996

S L U T T R E S U L T A T

1.	16	Boye Brogeland - Øyvind Saur.....	Bergen.....	176
2.	18	Roger Træet - Frode Fyllingen.....	Haugaland/Bergen.....	132
3.	10	Tore Skoglund - Jan Einar Sæthre.....	Sør Østerdal.....	104
4.	23	Arild Holdaas - Kjetil Hildal.....	Fosen/Trondheim.....	101
5.	13	Thomas Charlsen - Espen Erichsen.....	Bergen.....	92
6.	7	Ole Marius Myrvold - Odin Svendsen.....	Oslo.....	73
7.	8	Roger Asbjørnsen - Tor M. Saur.....	Buskerud/Inntrøndela.	69
8.	15	Stian Sundklakk - Trond Kirkesjord.....	Troms og Ofoten.....	52
9.	17	Hans E. Skjæggerud - Øystein Ree.....	Salten.....	39
10.	6	Hege Sørлие - Joar Haugseth.....	Hedemarken.....	38
11.	22	Atle Sæterdal - Svein Chr. Johannessen..	Bergen.....	21
12.	20	Bjørn Grue - Trond Nygjelten.....	Nord-Østerdal.....	14
13.	19	Ove Andersbakken - Magne H. Forberg.....	Nord-Gudbrandsdal....	8
14.	1	Lasse M. Sylten - Stig Roar Hakkebo.....	Namdal.....	1
15.	3	Vegard Brekke - Geir Abel Ellingsen.....	Midt-Telemark/Oslo...	-16
16.	5	Ulf Sverdrup - Sølvi Beate Østmo.....	Oslo.....	-28
17.	14	Odd Egil Skodje - Tommy Skodje.....	Sunnmøre & Romsdal...	-55
18.	12	Roger Ottesen - Bjørn-Harald Jensen.....	Vest-Finnmark.....	-64
19.	9	Thomas Bekkevold - Fredric Wilt.....	Oslo.....	-82
20.	21	Tommy Elde - Lemet Ivar Hætta.....	Vest-Finnmark.....	-83
21.	11	Bjørn Ivar Lange - Rune Svensli.....	Sunnmøre & Romsdal...	-88
22.	4	Thomas Herstad - Tormod Daling.....	Inntrøndelag/Trondh..	-96
23.	24	Bjørn Løvås - Jan Norland.....	Rogaland.....	-186
24.	2	Jonn S. Granhaug - Harald Rygg Hjorten..	Helgeland.....	-222

