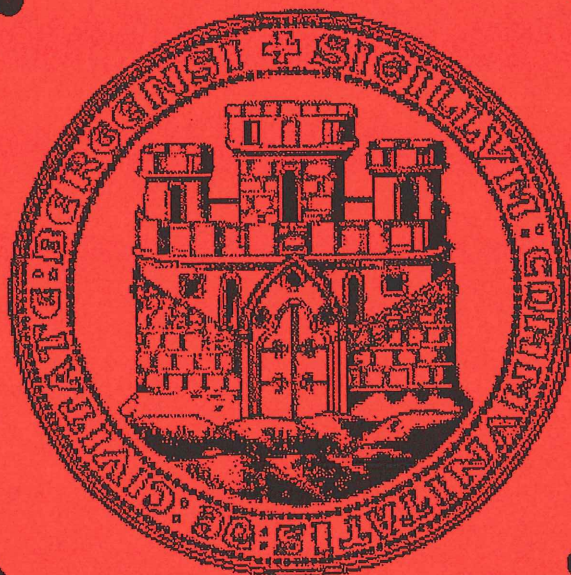
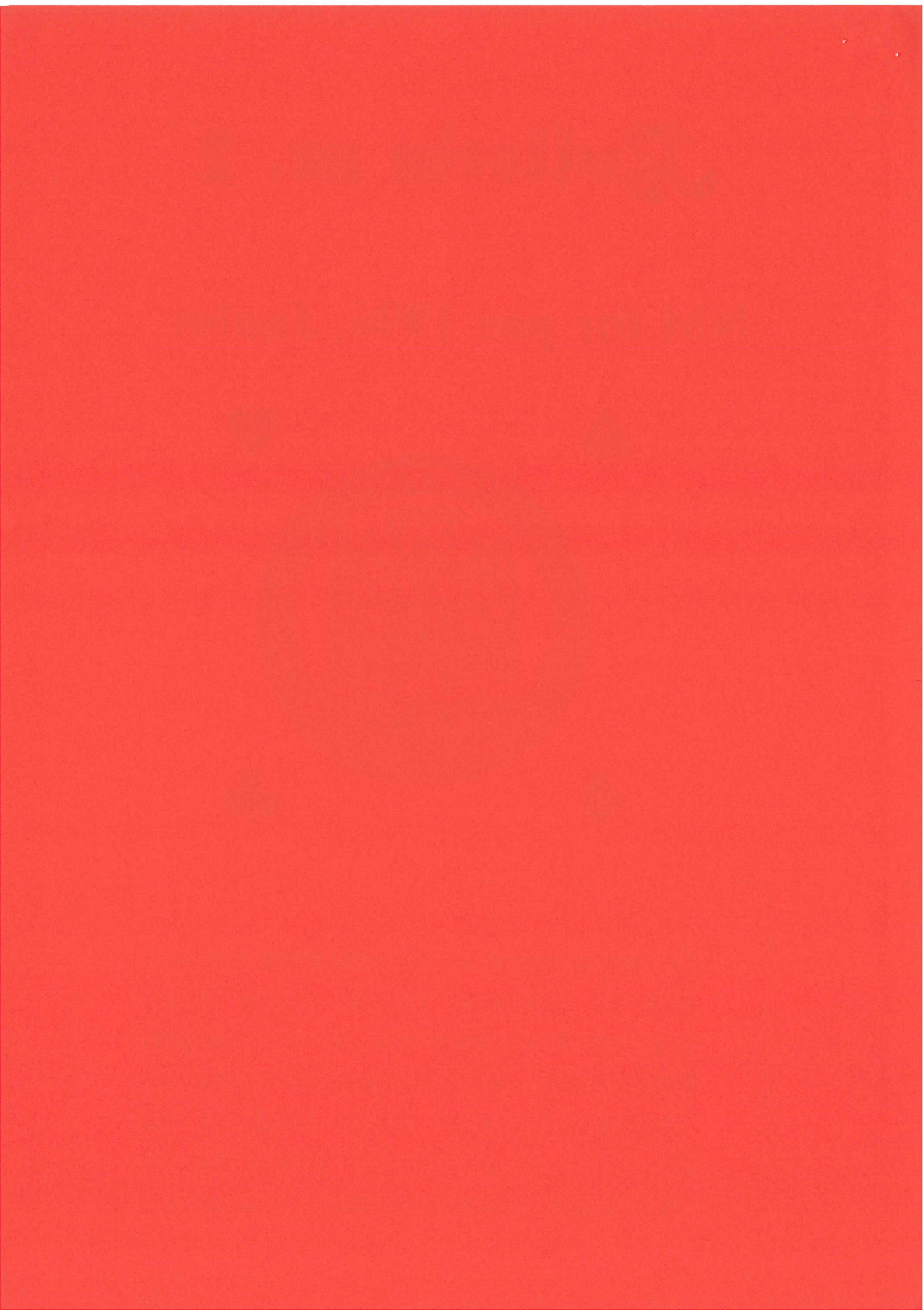


Bulletin nr. 2

NM for par 1996, Junior



Er betydningen av hjemmebane spesielt stor for juniorer? Holder denne listen seg ser framtiden lys ut for Bergen Bridgekrets! Andre sesjon ble vunnet av Thomas Charlsen - Espen Erichsen. Så får vi se om parene fra Trøndelag og Østerdalen kommer sterkere på søndag.



N M for par, Junior
1996

STILLINGEN ETTER 14. RUNDE

1.	16	Boye Brogeland - Øyvind Saur.....	Bergen.....	120	2ØV
2.	18	Roger Træet - Frode Fyllingen.....	Haugaland/Bergen.....	85	4ØV
3.	1	Lasse M. Sylten - Stig Roar Hakkebo.....	Namdal.....	62	10ØV
4.	23	Arild Holdaas - Kjetil Hildal.....	Fosen/Trondheim.....	52	9ØV
5.	10	Tore Skoglund - Jan Einar Sæthre.....	Sør Østerdal.....	51	6ØV
6.	13	Thomas Charlsen - Espen Erichsen.....	Bergen.....	50	3NS
7.	20	Bjørn Grue - Trond Nygjelten.....	Nord-Østerdal.....	37	6NS
	6	Hege Sørlie - Joar Haugseth.....	Hedemarken.....	37	10NS
9.	8	Roger Asbjørnsen - Tor Saur.....	Buskerud.....	32	8ØV
10.	22	Atle Sæterdal - Svein Chr. Johannessen..	Bergen.....	28	8NS
	7	Ole Marius Myrvold - Odin Svendsen.....	Oslo.....	28	9NS
12.	17	Hans E. Skjæggerud - Øystein Ree.....	Salten.....	17	3ØV
13.	19	Ove Andersbakken - Magne H. Forberg.....	Nord-Gudbrandsdal....	1	5ØV
14.	15	Stian Sundklakk - Trond Kirkesjord.....	Troms og Ofoten.....	-7	1ØV
15.	12	Roger Ottesen - Bjørn-Harald Jensen.....	Vest-Finnmark.....	-14	4NS
16.	4	Thomas Herstad - Tormod Daling.....	Inntrøndelag/Trondh..	-17	12ØV
17.	21	Tommy Elde - Lemet Ivar Hætta.....	Vest-Finnmark.....	-22	7ØV
18.	3	Vegard Brekke - Geir Abel Ellingsen.....	Midt-Telemark/Oslo...	-25	12NS
19.	5	Ulf Sverdrup - Sølvi Beate Østmo.....	Oslo.....	-37	11ØV
20.	11	Bjørn Ivar Lange - Rune Svensli.....	Sunnmøre & Romsdal...	-53	5NS
21.	14	Odd Egil Skodje - Tommy Skodje.....	Sunnmøre & Romsdal...	-63	2NS
22.	9	Thomas Bekkevold - Fredric Wilt.....	Oslo.....	-74	7NS
23.	24	Bjørn Løvås - Jan Norland.....	Rogaland.....	-132	1NS
24.	2	Jonn S. Granhaug - Harald Rygg Hjorten..	Helgeland.....	-156	11NS

N M f o r p a r , J u n i o r
1 9 9 6

S E S J O N S L I S T E

		SPILL:	1-	29-	TOT
			28	56	
1.	16 Boye Brogeland - Øyvind Saur.....		81	39	120
2.	18 Roger Træet - Frode Fyllingen.....		70	15	85
3.	1 Lasse M. Sylten - Stig Roar Hakkebo.....		19	43	62
4.	23 Arild Holdaas - Kjetil Hildal.....		2	50	52
5.	10 Tore Skoglund - Jan Einar Sæthre.....		9	42	51
6.	13 Thomas Charlsen - Espen Erichsen.....		-21	71	50
7.	20 Bjørn Grue - Trond Nygjelten.....		-25	62	37
	6 Hege Sørлие - Joar Haugseth.....		17	20	37
9.	8 Roger Asbjørnsen - Tor Saur.....		13	19	32
10.	22 Atle Sæterdal - Svein Chr. Johannessen..		8	20	28
	7 Ole Marius Myrvold - Odin Svendsen.....		34	-6	28
12.	17 Hans E. Skjæggerud - Øystein Ree.....		-38	55	17
13.	19 Ove Andersbakken - Magne H. Forberg.....		10	-9	1
14.	15 Stian Sundklakk - Trond Kirkesjord.....		-4	-3	-7
15.	12 Roger Ottesen - Bjørn-Harald Jensen.....		-1	-13	-14
16.	4 Thomas Herstad - Tormod Daling.....		27	-44	-17
17.	21 Tommy Elde - Lemet Ivar Hætta.....		9	-31	-22
18.	3 Vegard Brekke - Geir Abel Ellingsen.....		-3	-22	-25
19.	5 Ulf Sverdrup - Sølvi Beate Østmo.....		-4	-33	-37
20.	11 Bjørn Ivar Lange - Rune Svensli.....		-49	-4	-53
21.	14 Odd Egil Skodje - Tommy Skodje.....		-30	-33	-63
22.	9 Thomas Bekkevold - Fredric Wilt.....		-54	-20	-74
23.	24 Bjørn Løvås - Jan Norland.....		-51	-81	-132
24.	2 Jonn S. Granhaug - Harald Rygg Hjorten..		-19	-137	-156

Til alle sultne spillere!

Vi beklager noe sen servering ved lunsjen i dag.

For å rette på dette har vi laget en bestillingsliste som ligger i “kaffebaren”.

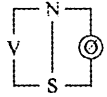
Vennligst fyll ut din bestilling før kl. 10.30 på søndag slik at kjøkkenet på hotellet kan forberede “stormangrepet” av sultne bridgespillere.

På forhånd takk.

**Bergen Bridgekrets
Leif Gunnar kleppevik**

Sjekk hvor mange kort du må sake!

Spill 18 (18)

18 (18) ♠ E 9 ♥ E J 10 ♦ J 6 5 ♣ K D 10 9 4	♠ D 8 6 4 ♥ K D 9 5 3 ♦ 7 2 ♣ E 6  ♠ 10 5 2 ♥ 8 7 4 ♦ K 4 ♣ J 8 7 5 2	♠ K J 7 3 ♥ 6 2 ♦ E D 10 9 8 3 ♣ 3	
---	--	---	--

Øst	Syd	Vest	Nord
1 ruter	pass	2 kløver	X
2 ruter	pass	3 nt	Pr

10 av 12 bord var i den gode 3 nt kontrakten. Normalt utspill er hjerter konge, som går til spillefører sitt ess. Ruter knekten løper rundt til kongen og det kommer en ny hjeter. Nå må nord telle hvor mange kort han har råd til å sake. Nord vil da oppdage at han vil bli autoskvist i spar og kløver (evt også hjerter hvis nord dukker). Situasjonen før siste ruter er spilt:

	D 8 6 4		
	-		
	-		
	E		
E 9		K J 7 3	
-		-	
-		3	
K D		-	

Den siste ruterer blir spilt og kløver kastes fra hånden. Nord må hive en spar, og øst tar resten av stikkene ved å ta den markerte sparfinessen. Hvis nord forutser denne situasjonen og tar på kløver ess, blir vedkommende belønnet med pluss 3, hvis ikke blir det -6. Fire spillerørere fikk 11 stikk og fem fikk 10 stikk.

Trond Hantveit

Kor tar han det fra?

Jon Sveindal

Spill 20 (20)

	♠ Kn 7 5	
	♥ Kn 3	
	♦ E K Q 2	
	♣ 9 8 7 5	
♠ K D 2		♠ 10 9 8 6 4
♥ 4 2		♥ E D 8 7 6 5
♦ 10 9 8 7 5		♦ 4
♣ D 6 2		♣ Kn
	♠ E 3	
	♥ K 10 9	
	♦ Kn 6 3	
	♣ E K 10 4 3	

Vest spilte ut ♥4 i dette spillet fra Colorlineturneringen fredag kveld hvor Boye Brogeland spilte 3nt.. Øst stakk bordets knekt med esset, og forsatte i fargen. Boye brukte tieren som stod, og trakk ♣E mens øst la knekten. Kløverfargen sitter ikke altfor ofte 2-2, og når den gjør det, er dame-knekt dobbel en sjelden variant. Derfor var Bojes neste trekk adskillig mer ufarlig enn det kan synes ved første øyekast. En liten kløver mot bordet! Man kan ikke annet enn syntes synd på vest som fikk en nærmest umulig oppgave - han la liten. Boye forsynte seg nå med resten og det er vel unødvendig å nevne at ingen greide å kopiere 690!

NM for Par 1996, Junior. 1. sesjon, runde 7

25 (25)

♠ E 8 7 6
♥ J 9 6
♦ D 9 8 7
♣ K 2

♠ 5 3
♥ D 4 2
♦ 3 2
♣ E D 10 8 4 3



♠ J 4 2
♥ E 5 3
♦ E 6 5
♣ J 9 7 6

♠ K D 10 9
♥ K 10 8 7
♦ K J 10 4
♣ 5

26 (26)

♠ D J 10 8 6 4
♥ D 5
♦ K 10 7
♣ 8 4

♠ E K
♥ E K J 8 2
♦ 6 4 3
♣ 9 7 5



♠ 9 7
♥ 4
♦ D 5 2
♣ E K D 10 6 3 2

♠ 5 3 2
♥ 10 9 7 6 3
♦ E J 9 8
♣ J

NS	ØV	Kontrakt	NS+	ØV+	PNS	PØV	NS	ØV	Kontrakt	NS+	ØV+	PNS	PØV			
1	13	2♠	N	9	140	6	-6	14	23	6NT	Ø	8	400	9	-9	
4	10	2♠	N	9	140	6	-6	22	15	6♣	Ø	10	200	7	-7	
5	9	3♠	N	9	140	6	-6	4	10	6♣	Ø	11	100	4	-4	
12	2	3♠	S	9	140	6	-6	24	7	6♣	Ø	11	100	4	-4	
21	16	2♠	N	9	140	6	-6	6	8	JUSTE T				1	-1	
22	15	2♠	N	9	140	6	-6	18	19	4♣	V	13	190	1	-1	
14	23	3♦	S	9	110	-3	3	1	13	3NT	Ø	11	660	-1	1	
17	20	3♦	S	9	110	-3	3	12	2	JUSTE T				-1	1	
18	19	3♦	S	9	110	-3	3	3	11	3NT	V	12	690	-4	4	
3	11	4♠	N	9		50	-9	9	5	9	3NT	Ø	12	690	-4	4
6	8	3♥	S	8		50	-9	9	17	20	3NT	Ø	13	720	-7	7
24	7	4♠	N	9		50	-9	9	21	16	6♣	V	13	1390	-9	9

27 (27)

♠ E 8 7 5
♥ E 8 5
♦ J 7 2
♣ D 6 4

♠ D 10 3
♥ J 2
♦ E D 8 6 5
♣ K 7 5



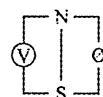
♠ J 9 6 4 2
♥ 9 6 3
♦ 9 3
♣ J 9 2

♠ K
♥ K D 10 7 4
♦ K 10 4
♣ E 10 8 3

28 (28)

♠ D 9 6
♥ D J 9 5
♦ K D 4 3
♣ K J

♠ 10 7 3
♥ K 6 4 2
♦ 9 6
♣ E D 8 3



♠ K 2
♥ E 8 7 3
♦ E 7
♣ 10 7 5 4 2

♠ E J 8 5 4
♥ 10
♦ J 10 8 5 2
♣ 9 6

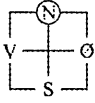
NS	ØV	Kontrakt	NS+	ØV+	PNS	PØV	NS	ØV	Kontrakt	NS+	ØV+	PNS	PØV		
4	10	3NT	S	11	460	11	-11	5	9	3♥ x	V	7	300	11	-11
17	20	4♥	S	11	450	8	-8	21	16	3♥	Ø	4	250	9	-9
18	19	4♥	S	11	450	8	-8	1	13	3♠	S	10	170	5	-5
3	11	4♥	S	10	420	1	-1	3	11	2♠	S	10	170	5	-5
6	8	4♥	S	10	420	1	-1	12	2	2♠	S	10	170	5	-5
12	2	4♥	S	10	420	1	-1	18	19	3♥	V	6	150	1	-1
14	23	4♥	S	10	420	1	-1	6	8	3♠	S	9	140	-2	2
24	7	4♥	S	10	420	1	-1	14	23	3♠	S	9	140	-2	2
5	9	3♥	S	11	200	-5	5	4	10	3♦	N	10	130	-6	6
1	13	3♥	S	10	170	-8	8	17	20	2♦	N	10	130	-6	6
22	15	2♥	S	10	170	-8	8	22	15	3♠	S	8	100	-10	10
21	16	3♥	S	9	140	-11	11	24	7	4♠	S	9	100	-10	10

NM for Par 1996, Junior. 2. sesjon, runde 8

29 (29)

♠ J 3 2
♥ J 6 5 2
♦ 9 5
♣ J 10 6 5

♠ -
♥ E 8 4
♦ E J 8 6 4 2
♣ K D 8 2



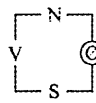
♠ E 8 7 5
♥ 9 7 3
♦ K 7 3
♣ E 9 7

♠ K D 10 9 6 4
♥ K D 10
♦ D 10
♣ 4 3

30 (30)

♠ E D 8 6
♥ -
♦ E K D 6
♣ E J 7 5 3

♠ K 4
♥ E K D 9
♦ J 8 7 5 3
♣ 9 4



♠ 10 7 3 2
♥ 10 8 3
♦ 10 4
♣ D 10 8 2

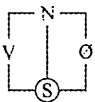
♠ J 9 5
♥ J 7 6 5 4 2
♦ 9 2
♣ K 6

NS	ØV	Kontrakt	NS+	ØV+	PNS	PØV	NS	ØV	Kontrakt	NS+	ØV+	PNS	PØV		
6	10	3NT	Ø	10	630	10	-10	5	11	4♠	S	11	450	9	-9
13	3	3NT	Ø	10	630	10	-10	7	9	4♠	S	11	450	9	-9
2	14	3NT	V	11	660	-2	2	13	3	4♠	S	11	450	9	-9
4	12	3NT	Ø	11	660	-2	2	6	10	4♠	S	10	420	5	-5
5	11	4NT	V	11	660	-2	2	23	16	4♥ x	Ø	8	300	3	-3
7	9	3NT	Ø	11	660	-2	2	19	20	3♠	S	12	230	1	-1
15	1	3NT	Ø	11	660	-2	2	15	1	3♠	S	11	200	-1	1
18	21	3NT	V	11	660	-2	2	18	21	2♠	N	10	170	-4	4
19	20	3NT	V	11	660	-2	2	24	8	3♠	S	10	170	-4	4
22	17	3NT	Ø	11	660	-2	2	2	14	4♥ x	Ø	9	100	-8	8
23	16	3NT	V	11	660	-2	2	4	12	3♥ x	V	8	100	-8	8
24	8	3NT	Ø	11	660	-2	2	22	17	3♠	N	7	100	-11	11

31 (31)

♠ 6 3
♥ K J 9 2
♦ J 10 8 4
♣ D 9 4

♠ E D J 7
♥ 7
♦ 7 6 5
♣ E 10 8 7 6



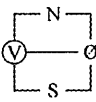
♠ 10 5
♥ D 10 8 6 5 3
♦ K 2
♣ K 5 3

♠ K 9 8 4 2
♥ E 4
♦ E D 9 3
♣ J 2

32 (32)

♠ E 7 2
♥ D 6
♦ 7 6 5 4 3
♣ 10 8 7

♠ K D J 3
♥ K 2
♦ E K 9 8
♣ D 4 2



♠ 10 8 5
♥ E 9 7 3
♦ J 10
♣ J 6 5 3

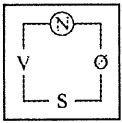
♠ 9 6 4
♥ J 10 8 5 4
♦ D 2
♣ E K 9

NS	ØV	Kontrakt	NS+	ØV+	PNS	PØV	NS	ØV	Kontrakt	NS+	ØV+	PNS	PØV		
19	20	3♠	V	11	200	11	-11	4	12	3NT	V	10	630	4	-4
18	21	4♠	Ø	10	420	9	-9	5	11	3NT	V	10	630	4	-4
2	14	4♠	Ø	11	450	1	-1	13	3	3NT	Ø	10	630	4	-4
6	10	4♠	Ø	11	450	1	-1	15	1	3NT	V	10	630	4	-4
7	9	4♠	Ø	11	450	1	-1	18	21	3NT	V	10	630	4	-4
13	3	4♠	Ø	11	450	1	-1	19	20	3NT	V	10	630	4	-4
15	1	4♠	Ø	11	450	1	-1	22	17	3NT	V	10	630	4	-4
22	17	4♠	Ø	11	450	1	-1	23	16	3NT	V	10	630	4	-4
23	16	4♠	Ø	11	450	1	-1	2	14	3NT	V	11	660	-8	8
4	12	4♠	Ø	12	480	-9	9	6	10	3NT	Ø	11	660	-8	8
5	11	4♠	Ø	12	480	-9	9	7	9	3NT	Ø	11	660	-8	8
24	8	4♠	Ø	12	480	-9	9	24	8	3NT	V	11	660	-8	8

NM for Par 1996, Junior. 2. sesjon, runde 9

33 (1) ♠ K D 10 6 3
 ♥ 10 9
 ♦ 9 5 4 3
 ♣ 4 2

♠ 8 7
 ♥ E K J
 ♦ K D 8 7 6
 ♣ E 7 6

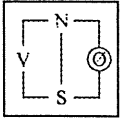


♠ E 5 4
 ♥ D 8 4 2
 ♦ -
 ♣ K D J 9 8 5

♠ J 9 2
 ♥ 7 6 5 3
 ♦ E J 10 2
 ♣ 10 3

34 (2) ♠ J 10 8 7 5
 ♥ 2
 ♦ 9
 ♣ K J 10 8 7 3

♠ D
 ♥ J 9 7 6 5 3
 ♦ E K D J
 ♣ 6 5



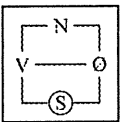
♠ E 9
 ♥ E 10
 ♦ 8 7 5 4 3 2
 ♣ D 4 2

♠ K 6 4 3 2
 ♥ K D 8 4
 ♦ 10 6
 ♣ E 9

NS	ØV	Kontrakt	NS+	ØV+	PNS	PØV	NS	ØV	Kontrakt	NS+	ØV+	PNS	PØV
6	12	3♠ x	N	10	630	11	-11	6	12	4♠ x	S	10	790
16	2	4♠ x	N	10	590	9	-9	3	15	4♠	S	10	620
1	17	4♠	N	10	420	6	-6	23	18	4♠	S	10	620
23	18	4♠	N	10	420	6	-6	14	4	5♥ x	V	9	300
3	15	3♠	N	10	170	1	-1	20	21	3♠	S	10	170
7	11	3♠	N	10	170	1	-1	7	11	5♦	Ø	10	50
20	21	3♠	N	10	170	1	-1	19	22	5♦	Ø	10	50
5	13	3♥	Ø	6	150	-3	3	8	10	3♦	V	10	130
14	4	3♠	N	9	140	-6	6	5	13	4♠ x	S	9	200
24	9	3♠	N	9	140	-6	6	16	2	5♠ x	S	10	200
19	22	3♦	V	9	110	-9	9	24	9	4♠ x	S	9	200
8	10	INT	V	9	150	-11	11	1	17	6♠ x	N	10	500

35 (3) ♠ J 10 9
 ♥ K 6 5 4
 ♦ E J 2
 ♣ D 3 2

♠ E K 5 2
 ♥ E 10
 ♦ K 10 6
 ♣ E 10 5 4

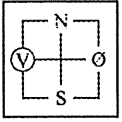


♠ D 7
 ♥ D 3 2
 ♦ D 5 4 3
 ♣ K J 9 8

♠ 8 6 4 3
 ♥ J 9 8 7
 ♦ 9 8 7
 ♣ 7 6

36 (4) ♠ K D 8 7 6 2
 ♥ E 10
 ♦ 6 2
 ♣ 9 8 2

♠ J 5
 ♥ D J 8 6 2
 ♦ E D
 ♣ D 10 7 6



♠ 10 4 3
 ♥ 5 3
 ♦ K 10 7
 ♣ E K 5 4 3

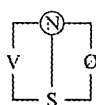
♠ E 9
 ♥ K 9 7 4
 ♦ J 9 8 5 4 3
 ♣ J

NS	ØV	Kontrakt	NS+	ØV+	PNS	PØV	NS	ØV	Kontrakt	NS+	ØV+	PNS	PØV
16	2	1♣	V	4	300	10	-10	24	9	3♠ x	N	9	730
19	22	2♥	Ø	5	300	10	-10	7	11	5♣	Ø	9	200
20	21	2♣	V	6	200	7	-7	16	2	2♠	N	10	170
1	17	1♣	V	6	100	0	0	3	15	2♥	V	7	100
6	12	1♣	V	6	100	0	0	5	13	4♣	V	9	100
7	11	INT	V	6	100	0	0	19	22	4♣	Ø	9	100
8	10	1♣	V	6	100	0	0	14	4	3♠	N	8	100
23	18	2♠	V	7	100	0	0	20	21	3♦	S	8	100
24	9	3♠	V	8	100	0	0	1	17	3♣	V	9	110
3	15	1♣	V	7	70	-8	8	6	12	3♣	Ø	9	110
5	13	1♣	V	7	70	-8	8	8	10	3♣	Ø	9	110
14	4	2♠	Ø	8	110	-11	11	23	18	3♣	Ø	9	110

NM for Par 1996, Junior. 2. sesjon, runde 10

37 (5)
 ♠ D 9 8 3
 ♥ E 7
 ♦ K 10 9 4
 ♣ 8 6 4

♠ 6 4 2
 ♥ K D 6
 ♦ J 8 3
 ♣ E K 7 3

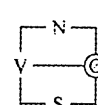


♠ E J
 ♥ J 10 5 3
 ♦ E D 6 5 2
 ♣ D 5

♠ K 10 7 5
 ♥ 9 8 4 2
 ♦ 7
 ♣ J 10 9 2

38 (6)
 ♠ E 3 2
 ♥ 10 5
 ♦ E D J 7 4 3 2
 ♣ 5

♠ D J 8 5
 ♥ E 3
 ♦ K 8 5
 ♣ K 8 7 3



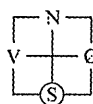
♠ 9 7 4
 ♥ K J 7 2
 ♦ 6
 ♣ D J 10 4 2

♠ K 10 6
 ♥ D 9 8 6 4
 ♦ 10 9
 ♣ E 9 6

NS	ØV	Kontrakt	NS+	ØV+	PNS	PØV	NS	ØV	Kontrakt	NS+	ØV+	PNS	PØV		
7	13	2♥ x	V	6	300	11	-11	9	11	3♦	N	9	110	10	-10
1	19	3♥	V	5	200	9	-9	15	5	3♦	N	9	110	10	-10
8	12	1NT	S	9	150	5	-5	1	19	3♦	N	8	50	4	-4
15	5	2♦	S	11	150	5	-5	6	14	3NT	S	8	50	4	-4
17	3	1NT	S	9	150	5	-5	17	3	3♦	N	8	50	4	-4
4	16	3♦	S	10	130	1	-1	21	22	3♦	N	8	50	4	-4
2	18	2NT	N	8	120	-2	2	2	18	3♦ x	N	8	100	-2	2
6	14	1NT	S	8	120	-2	2	8	12	3♦	N	7	100	-2	2
9	11	3♣ x	Ø	8	100	-7	7	20	23	2♥	Ø	8	110	-5	5
20	23	2♥	Ø	6	100	-7	7	24	10	2♠	V	9	140	-7	7
21	22	2♥	V	6	100	-7	7	4	16	3♦ x	N	7	300	-10	10
24	10	3NT	N	8	100	-11	11	7	13	3♦ x	N	7	300	-10	10

39 (7)
 ♠ K D 6 4
 ♥ 10 6 3 2
 ♦ D 7 3
 ♣ E 2

♠ J 9 7
 ♥ D 5
 ♦ K 9 8 6 4
 ♣ K 9 5

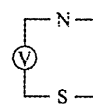


♠ 3 2
 ♥ K J 9 4
 ♦ 10 5 2
 ♣ D 7 6 3

♠ E 10 8 5
 ♥ E 8 7
 ♦ E J
 ♣ J 10 8 4

40 (8)
 ♠ K 8 5
 ♥ J 10 9 8
 ♦ 8 7
 ♣ E D 8 3

♠ D 9 3 2
 ♥ K 6 5 3
 ♦ J 5 3
 ♣ 6 2



♠ J
 ♥ D 7 2
 ♦ E 9 6 2
 ♣ K J 10 9 7

♠ E 10 7 6 4
 ♥ E 4
 ♦ K D 10 4
 ♣ 5 4

NS	ØV	Kontrakt	NS+	ØV+	PNS	PØV	NS	ØV	Kontrakt	NS+	ØV+	PNS	PØV		
17	3	3♦	V	8	100	11	-11	6	14	3♥	N	8	50	10	-10
8	12	2♥	S	7	100	9	-9	9	11	3♣	S	8	50	10	-10
6	14	3♦	V	9	110	6	-6	17	3	3NT	N	7	100	7	-7
24	10	3♦	V	9	110	6	-6	20	23	2♠	Ø	9	140	5	-5
2	18	3♦	V	10	130	3	-3	2	18	3♠	Ø	10	170	1	-1
1	19	2♠	Ø	9	140	1	-1	4	16	3♠	Ø	10	170	1	-1
20	23	3♦	V	11	150	-1	1	7	13	3♠	Ø	10	170	1	-1
4	16	2♠	V	10	170	-5	5	1	19	3♠	Ø	11	200	-5	5
7	13	2♠	Ø	10	170	-5	5	15	5	3♠	Ø	11	200	-5	5
21	22	2♠	V	10	170	-5	5	24	10	3♠	Ø	11	200	-5	5
9	11	2♥	S	6	200	-10	10	8	12	4♣ x	S	8	300	-9	9
15	5	2♥	N	6	200	-10	10	21	22	4♠ x	Ø	10	590	-11	11

NM for Par 1996, Junior. 2. sesjon, runde 11

41 (9) ♠ K 8 6 2
♥ E
♦ E 5
♣ E D 10 8 5 3

♠ 10
♥ D 9 8 7
♦ K D J 10 8
♣ K J 6

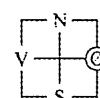


♠ E D 9 4 3
♥ J 5 4 2
♦ 7 3 2
♣ 7

♠ J 7 5
♥ K 10 6 3
♦ 9 6 4
♣ 9 4 2

42 (10) ♠ K 4 3
♥ E 8
♦ E K 7 4 3
♣ J 9 7

♠ 2
♥ K D 10 7 4
♦ D J 5
♣ E K 8 3



♠ E 10 8
♥ J 9 6 5
♦ 10
♣ D 6 5 4 2

♠ D J 9 7 6 5
♥ 3 2
♦ 9 8 6 2
♣ 10

NS	ØV	Kontrakt	NS+	ØV+	PNS	PØV	NS	ØV	Kontrakt	NS+	ØV+	PNS	PØV
9	13	6♠	S 13	1010	11	-11	8	14	3♥ x	V 5	1100	11	-11
7	15	4♠	S 13	510	5	-5	18	4	3♠ x	V 6	800	9	-9
8	14	4♠	S 13	510	5	-5	24	11	3♥	V 6	300	7	-7
10	12	4♠	S 13	510	5	-5	5	17	2♠	Ø 6	200	4	-4
16	6	4♠	S 13	510	5	-5	16	6	2♠	Ø 6	200	4	-4
22	23	4♠	S 13	510	5	-5	3	19	1NT	N 9	150	1	-1
3	19	5♠	S 12	480	-5	5	10	12	2♠	Ø 7	100	-1	1
5	17	4♠	S 12	480	-5	5	2	20	3NTx	S 8	200	-5	5
18	4	4♠	S 12	480	-5	5	7	15	3♦ x	N 8	200	-5	5
21	1	4♠	S 12	480	-5	5	22	23	3♦ x	N 8	200	-5	5
24	11	4♠	S 12	480	-5	5	9	13	3♦ x	N 7	500	-9	9
2	20	3♠	S 13	260	-11	11	21	1	3NTx	N 5	1100	-11	11

43 (11) ♠ J 6 5
♥ E J 8
♦ E 3
♣ E 6 4 3 2

♠ E 10 4 2
♥ D 10 5 4 3
♦ 9 7
♣ J 8



♠ K 9
♥ K 7
♦ K J 10 8 6 5
♣ D 10 9

♠ D 8 7 3
♥ 9 6 2
♦ D 4 2
♣ K 7 5

44 (12) ♠ 10 2
♥ K D 9 5
♦ 7 4 3
♣ 10 9 6 5

♠ E K D 4 3
♥ 4
♦ K 10
♣ E K 8 3 2



♠ J 9 8 7
♥ 8 7 6 2
♦ E J
♣ D J 7

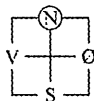
♠ 6 5
♥ E J 10 3
♦ D 9 8 6 5 2
♣ 4

NS	ØV	Kontrakt	NS+	ØV+	PNS	PØV	NS	ØV	Kontrakt	NS+	ØV+	PNS	PØV
8	14	3NT	N 12	490	11	-11	5	17	6♦	Ø 10	100	6	-6
3	19	3NT	S 11	460	6	-6	7	15	6♠	V 10	100	6	-6
7	15	3NT	N 11	460	6	-6	10	12	6♠	V 10	100	6	-6
9	13	3NT	N 11	460	6	-6	18	4	6♠	V 10	100	6	-6
10	12	3NT	S 11	460	6	-6	22	23	6♠	V 10	100	6	-6
16	6	3NT	S 10	430	-1	1	24	11	6♦	Ø 10	100	6	-6
22	23	3NT	N 10	430	-1	1	8	14	6♠	V 11	50	-1	1
24	11	3NT	N 10	430	-1	1	3	19	4♠	V 10	420	-5	5
18	4	3NT	N 9	400	-5	5	16	6	4♠	V 10	420	-5	5
5	17	3♣	N 11	150	-8	8	21	1	4♠	V 10	420	-5	5
21	1	3♦	S 11	150	-8	8	2	20	4♠	V 11	450	-9	9
2	20	5♣	N 10	50	-11	11	9	13	3NT	Ø 11	460	-11	11

NM for Par 1996, Junior. 2. sesjon, runde 12

45 (13)
 ♠ EK 7 5 4 3
 ♥ D 2
 ♦ 6 4 2
 ♣ EK

♠ DJ 10 6
 ♥ 3
 ♦ 9 8
 ♣ DJ 9 7 6 3

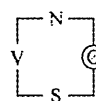


♠ 8
 ♥ J 10 6 5
 ♦ EDJ 10 7 5
 ♣ 10 2

♠ 9 2
 ♥ EK 9 8 7 4
 ♦ K 3
 ♣ 8 5 4

46 (14)
 ♠ 8 7 6
 ♥ E 4
 ♦ 10 9 7 2
 ♣ DJ 6 2

♠ 9 5 2
 ♥ DJ 10 8
 ♦ EDJ
 ♣ E 8 4



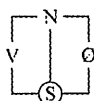
♠ EKDJ 10 3
 ♥ 9 3
 ♦ 8 4
 ♣ 10 5 3

♠ 4
 ♥ K 7 6 5 2
 ♦ K 6 5 3
 ♣ K 9 7

NS	ØV	Kontrakt	NS+	ØV+	PNS	PØV	NS	ØV	Kontrakt	NS+	ØV+	PNS	PØV
11	13	3♥ x	Ø	6	800		11	-11					
24	12	4♠ x	N	10	790		9	-9					
17	7	3♠ x	N	9	730		7	-7					
10	14	3NT	N	11	660		5	-5					
22	2	3NT	S	10	630		2	-2					
23	1	3NT	S	10	630		2	-2					
4	20	2♥ x	Ø	6	500		-1	1					
8	16	2♠	N	10	170		-3	3					
3	21	3♦	S	10	130		-5	5					
6	18	2♠	N	8	110		-8	8					
9	15	2♠	N	8	110		-8	8					
19	5	4♠	N	8		200	-11	11					
4	20	2♠ x	S	8	470		11	-11					
22	2	3♠	S	9	140		9	-9					
23	1	4♠	S	8		100	7	-7					
3	21	3♥	Ø	11	200		4	-4					
11	13	3♥	V	11	200		4	-4					
10	14	4♠ x	S	8	300		1	-1					
8	16	4♥	Ø	11	450		-4	4					
9	15	4♥	V	11	450		-4	4					
17	7	4♥	Ø	11	450		-4	4					
24	12	4♥	Ø	11	450		-4	4					
6	18	5♥ x	Ø	11	650		-10	10					
19	5	5♥ x	Ø	11	650		-10	10					

47 (15)
 ♠ EK 4 2
 ♥ J 5 4
 ♦ EDJ 8
 ♣ 3 2

♠ J 9 7
 ♥ K 2
 ♦ K 10 6 2
 ♣ EJ 10 9

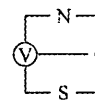


♠ D 8 6 5
 ♥ E 10 8
 ♦ 9 4
 ♣ 8 7 6 5

♠ 10 3
 ♥ D 9 7 6 3
 ♦ 7 5 3
 ♣ KD 4

48 (16)
 ♠ 7 6 4
 ♥ 9 4 2
 ♦ E 10 8 2
 ♣ 8 7 6

♠ 5
 ♥ K 10 7 3
 ♦ K 3
 ♣ KD 10 9 5 2



♠ J 8 3 2
 ♥ E 8 6
 ♦ D 7 6 5 4
 ♣ 3

♠ EKD 10 9
 ♥ DJ 5
 ♦ J 9
 ♣ EJ 4

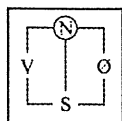
NS	ØV	Kontrakt	NS+	ØV+	PNS	PØV	NS	ØV	Kontrakt	NS+	ØV+	PNS	PØV
3	21	2♠	S	10	170		6	-6					
6	18	2♠	S	10	170		6	-6					
8	16	2♠	N	10	170		6	-6					
17	7	2♠	S	10	170		6	-6					
22	2	3♠	S	10	170		6	-6					
23	1	2♠	S	10	170		6	-6					
9	15	2♠	S	9	140		-5	5					
10	14	3♠	S	9	140		-5	5					
11	13	3♠	S	9	140		-5	5					
19	5	2♠	N	9	140		-5	5					
24	12	2♠	S	9	140		-5	5					
4	20	2♠	N	8	110		-11	11					
8	16	3NT	Ø	7	200		10	-10					
17	7	3NT	Ø	7	200		10	-10					
6	18	6♣	V	11	100		3	-3					
9	15	5♠	Ø	10	100		3	-3					
19	5	6♣	Ø	11	100		3	-3					
22	2	6♣	V	11	100		3	-3					
23	1	5NT	Ø	10	100		3	-3					
10	14	4♣	V	11		150	-3	3					
3	21	2♥	Ø	12	230		-5	5					
4	20	3NT	V	10	630		-7	7					
11	13	4NT	V	11	660		-9	9					
24	12	6NT	Ø	12	1440		-11	11					

NM for Par 1996, Junior. 2. sesjon, runde 13

49 (21)

♠ 8
♥ 10 9 7 6 5 3
♦ D 9 8 5
♣ 4 3

♠ EJ 9 7 6 3
♥ E 8 2
♦ 7
♣ EJ 8



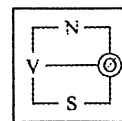
♠ K 10 4 2
♥ K D J
♦ E 6
♣ K 10 7 2

♠ D 5
♥ 4
♦ K J 10 4 3 2
♣ D 9 6 5

50 (22)

♠ J
♥ E D J 10 9 6 4
♦ 7 5 3
♣ K 8

♠ E 9 5 4
♥ 8 2
♦ E J 10 8
♣ 6 5 4



♠ 10 8 7
♥ K 7 3
♦ D 6
♣ D 10 9 7 3

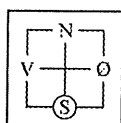
♠ K D 6 3 2
♥ 5
♦ K 9 4 2
♣ EJ 2

NS	ØV	Kontrakt	NS+	ØV+	PNS	PØV	NS	ØV	Kontrakt	NS+	ØV+	PNS	PØV
1	2	3♠ x V 8	100		11	-11	9	17	4♠ Ø 9	100		10	-10
18	8	3♥ N 8	100	9	-9		20	6	4♠ Ø 9	100		10	-10
7	19	3♠ V 9	140	6	-6		1	2	4♥ N 9		50	7	-7
12	14	2♠ V 9	140	6	-6		18	8	4♥ x N 9	100		5	-5
9	17	2♠ V 10	170	2	-2		4	22	3♠ Ø 9	140		3	-3
11	15	2♠ V 10	170	2	-2		7	19	5♥ x N 9	300		-2	2
23	3	4♥ N 8	200	-1	1		10	16	5♥ x N 9	300		-2	2
5	21	4♥ N 7	300	-3	3		11	15	5♥ x N 9	300		-2	2
20	6	3♦ x Ø 9	470	-5	5		23	3	5♥ x N 9	300		-2	2
24	13	3♥ x N 7	500	-7	7		5	21	4♠ Ø 10	620		-9	9
10	16	4♦ x Ø 10	510	-9	9		12	14	4♠ Ø 10	620		-9	9
4	22	3♠ x V 10	630	-11	11		24	13	4♠ Ø 10	620		-9	9

51 (23)

♠ 10 9 6
♥ E 8
♦ K 8 7 6 3
♣ 6 4 2

♠ K J 2
♥ K D 4 2
♦ 10 4
♣ EJ 9 3



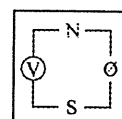
♠ E D 8
♥ J 7 6 3
♦ J 9 5 2
♣ D 7

♠ 7 5 4 3
♥ 10 9 5
♦ E D
♣ K 10 8 5

52 (24)

♠ D 10 7 4
♥ D 9 8 4
♦ E 10 4
♣ K J

♠ 9 6
♥ E K 7 3
♦ 9 6
♣ E D 7 5 2



♠ 8 5
♥ J 5 2
♦ K J 8 5
♣ 10 9 8 6

♠ E K J 3 2
♥ 10 6
♦ D 7 3 2
♣ 4 3

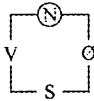
NS	ØV	Kontrakt	NS+	ØV+	PNS	PØV	NS	ØV	Kontrakt	NS+	ØV+	PNS	PØV
10	16	3NT V 6	300		11	-11	1	2	2NT V 6	100		9	-9
23	3	2NT V 7	100		9	-9	4	22	2NT V 6	100		9	-9
12	14	2♠ Ø 8	110	7	-7		20	6	3NT V 7	100		9	-9
20	6	2NT V 8	120	5	-5		5	21	2♠ Ø 7	50		3	-3
4	22	1NT V 9	150	0	0		7	19	3♠ Ø 8	50		3	-3
7	19	1NT V 9	150	0	0		11	15	2♠ Ø 7	50		3	-3
11	15	1NT V 9	150	0	0		12	14	2♠ Ø 8		110	-2	2
18	8	2NT V 9	150	0	0		24	13	2♠ Ø 8		110	-2	2
9	17	2♠ Ø 11	200	-5	5		9	17	1NT Ø 8		120	-6	6
1	2	3♦ N 6	300	-7	7		18	8	1NT V 8		120	-6	6
24	13	2♦ x N 6	500	-9	9		23	3	2♠ Ø 11		200	-9	9
5	21	3♠ x Ø 9	730	-11	11		10	16	3NT Ø 9		400	-11	11

NM for Par 1996, Junior. 2. sesjon, runde 13

53 (17)

♠ 7 3
♥ D 6
♦ E 10 8 3
♣ E D 8 7 6

♠ D 10 6 4
♥ 10 7 4
♦ 7 6 5
♣ 10 5 3



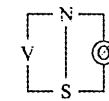
♠ J
♥ K J 8 3 2
♦ K J 4
♣ J 9 4 2

♠ E K 9 8 5 2
♥ E 9 5
♦ D 9 2
♣ K

54 (18)

♠ E J 4
♥ D 9 7 6
♦ 8 7 6
♣ 9 7 2

♠ 9 7 3 2
♥ 8
♦ J 5 3
♣ K D 10 5 3



♠ 6 5
♥ 2
♦ E K 10 9 4 2
♣ E J 8 4

♠ K D 10 8
♥ E K J 10 5 4 3
♦ D
♣ 6

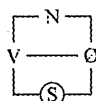
NS	ØV	Kontrakt	NS+	ØV+	PNS	PØV
13	15	4♣ x N	11	610	11	-11
21	7	4♠ x Ø	7	500	9	-9
6	22	3♠ x Ø	7	300	7	-7
19	9	4♠ Ø	7	150	5	-5
8	20	4♣ N	10	130	2	-2
11	17	4♣ N	10	130	2	-2
1	4	3♠ Ø	7	100	-4	4
5	23	3♠ Ø	7	100	-4	4
10	18	3♠ Ø	7	100	-4	4
12	16	4♠ Ø	8	100	-4	4
24	14	5♥ x S	10	100	-9	9
2	3	3♠ Ø	10	170	-11	11

NS	ØV	Kontrakt	NS+	ØV+	PNS	PØV
1	4	4♥ x Ø	8	300	11	-11
6	22	5♠ Ø	9	100	9	-9
5	23	4♠ Ø	9	50	1	-1
10	18	4♠ Ø	9	50	1	-1
11	17	4♥ Ø	9	50	1	-1
12	16	4♠ V	9	50	1	-1
19	9	5♠ Ø	10	50	1	-1
21	7	4♠ Ø	9	50	1	-1
24	14	4♥ Ø	9	50	1	-1
8	20	3♥ Ø	10	170	-7	7
2	3	4♠ Ø	10	420	-9	9
13	15	4♠ x Ø	10	590	-11	11

55 (19)

♠ D 10 8
♥ E 10 5 4
♦ K 10 6
♣ 7 6 5

♠ K 4 3 2
♥ K 9 3
♦ D 9 5
♣ D J 10



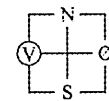
♠ E J 7
♥ 7 2
♦ J 7 4 3 2
♣ E 9 4

♠ 9 6 5
♥ D J 8 6
♦ E 8
♣ K 8 3 2

56 (20)

♠ 10 9
♥ K D
♦ D 8 5 2
♣ D 8 6 5 2

♠ E
♥ 10 7 3 2
♦ J 9 6 4 3
♣ E K 4



♠ D 6 3 2
♥ J 9 8 5
♦ 10 7
♣ 9 7 3

♠ K J 8 7 5 4
♥ E 6 4
♦ E K
♣ J 10

NS	ØV	Kontrakt	NS+	ØV+	PNS	PØV
11	17	1NT Ø	6	100	11	-11
1	4	Pass			3	-3
2	3	Pass			3	-3
6	22	Pass			3	-3
10	18	Pass			3	-3
12	16	Pass			3	-3
19	9	Pass			3	-3
21	7	Pass			3	-3
24	14	2♦ x S	7	100	-5	5
8	20	2NT V	8	120	-7	7
5	23	1NT V	9	150	-9	9
13	15	2♥ x N	5	500	-11	11

NS	ØV	Kontrakt	NS+	ØV+	PNS	PØV
13	15	6♠ x Ø	9	800	11	-11
1	4	3NT V	9	600	8	-8
10	18	3NT V	9	600	8	-8
24	14	4♠ Ø	10	620	5	-5
8	20	3NT Ø	10	630	0	0
11	17	3NT Ø	10	630	0	0
19	9	3NT V	10	630	0	0
21	7	3NT Ø	10	630	0	0
2	3	3NT V	11	660	-8	8
5	23	3NT Ø	11	660	-8	8
6	22	3NT V	11	660	-8	8
12	16	3NT V	11	660	-8	8