

NM KLUBBER 1992
GRAND HOTELL, STEINKJER
7 - 10 MAI



BULLETIN

Ogndal Bridgeklubb

1942 - 1992

TANNLEGENE
KVARAN, KVARAN, KVARAN & KVARAN

Svein Jarls gate 11 7700 Steinkjer Tlf. 077/62021 el. 62753

Vi gir også råd til tannløse bridgespillere

POWERPLUS

**En gave for bilmotoren,
bedre økonomi,
og renere luft!**

MILJØ

Utslipp av farlige gasser reduseres med opptil 80 %.

POWER PLUS

Kan monteres på alle typer biler, busser, anleggsmaskiner, også diesel.

ØKONOMI

Reduksjon i forbruk med opptil 16 % ved bruk av 95 oktan eller med diesel.

Et originalt produkt

- Patentert
- Lav pris
- Vedlikeholdsfritt
- Garantert levetid 230.000 km
- Forsikringsgaranti blir levert med garantikort

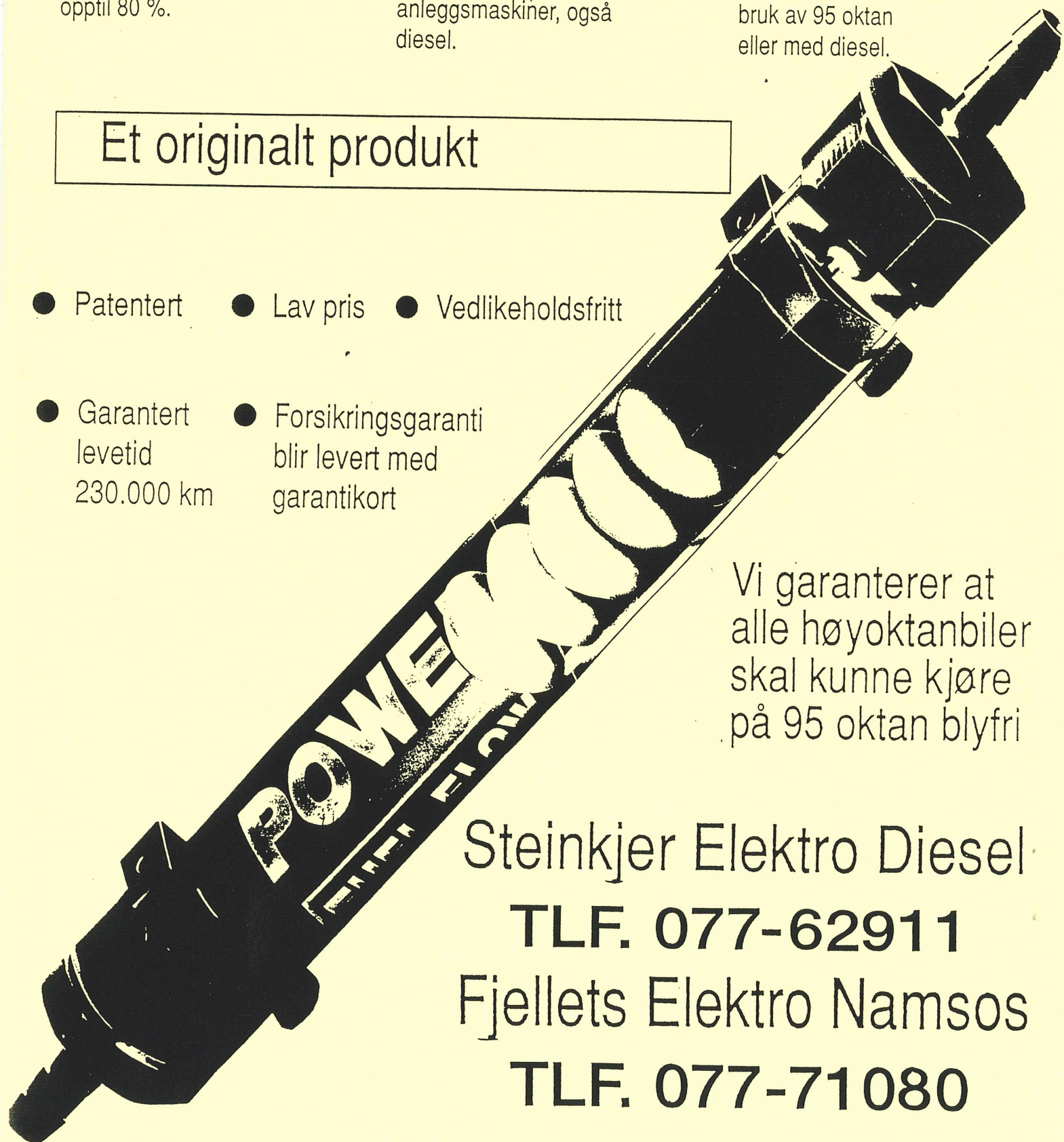
Vi garanterer at alle høyoktanbiler skal kunne kjøre på 95 oktan blyfri

Steinkjer Elektro Diesel

TLF. 077-62911

Fjellets Elektro Namsos

TLF. 077-71080



RESULTATER RUNDE 3

3	BRIDGEKAMERATENE.....	-	1	HAWK BC.....	48-	52	14.0-16.0
4	MO BK.....	-	9	TROMSØ BK.....	60-	64	14.0-16.0
5	VADSØ BK.....	-	8	GJØVIK OG VARDAL BK..	77-	23	24.0- 6.0
6	RAKKESTAD BK.....	-	7	ASTRA/ABC.....	75-	68	16.0-14.0
2	BERGEN AKADEMISKE BK.	-	10	HAUKERØD BK.....	65-	52	17.0-13.0

Vadsø BK fortsetter å vinne stort, nå over en av favorittene. Dette ser virkelig imponerende ut så langt! Hvor skal det ende, tro? Hittil har de bare "gitt bort" to VP.

Hawk BC fortsetter også å vinne, og ligger fortsatt på andreplass. Av favorittene var det bare Tromsø BK og Bergen Akademiske BK som vant nå, begge knepent. For bergenserne smakte det nok med en seier nå, men de hadde nok gjerne sett at den hadde blitt noe større.

Ellers fikk Rakkestad BK seg sin første seier; dermed har alle lag vunnet minst en kamp.

TABELL

NR	NAVN	SP	IMP	VP
1.	5 VADSØ BK.....	3	233 - 64	73.0
2.	1 HAWK BC.....	3	210 - 108	61.0
3.	9 TROMSØ BK.....	3	188 - 143	53.0
4.	4 MO BK.....	3	194 - 187	46.0
5.	3 BRIDGEKAMERATENE.....	3	136 - 162	40.0
6.	8 GJØVIK OG VARDAL BK...	3	145 - 181	39.0
7.	7 ASTRA/ABC.....	3	158 - 219	35.0
8.	10 HAUKERØD BK.....	3	161 - 228	34.0 (0.71)
9.	6 RAKKESTAD BK.....	3	154 - 220	34.0 (0.70)
10.	2 BERGEN AKADEMISKE BK..	3	121 - 188	34.0 (0.64)

OPPSETT RUNDE 4

BORD 1 :	8	GJØVIK OG VARDAL BK..	-	6	RAKKESTAD BK.....
BORD 2 :	9	TROMSØ BK.....	-	5	VADSØ BK.....
BORD 3 :	1	HAWK BC.....	-	4	MO BK.....
BORD 4 :	2	BERGEN AKADEMISKE BK.	-	3	BRIDGEKAMERATENE.....
BORD 5 :	10	HAUKERØD BK.....	-	7	ASTRA/ABC.....

Ramakamp i runde 5

Bridgekameratene - Haukerød BK

Kampen starter klokken 16.00.

Lost opportunity

Ved et av bordene i runde 2, 2. halvrunde fikk spillefører en sjanse til å briljere, men han klarte ikke å lese sitsen.

Spill nr. 21

N/N-S

		♠ K 9 8 4		
		♥ Q J T 7 4 2		
		♦ Q 9		
		♣ 3		
♠ Q J T 5 3	2	N	♠ 6	
♥ 9		V	♥ A K 8 6 2	
♦ A 7 3 2		S	♦ K T 5 4	
♣ T 9		Ø	♣ A Q J	
		♠ A 7		
		♥ 5		
		♦ J 8 6		
		♣ K 8 7 6 5 4 2		

Etter at Øst hadde åpnet med en kløver etter presisjon og Vest hadde meldt spar et par ganger, endte de i tre grand. Nord-Syd passet hele veien.

Syd spilte ut kløver som løp hjem til håndens knekt. Spillefører spilte nå spar mot bordet for å gospille noen stikk der. Den løp til Nordts konge. Nord skiftet nå listig til ruter ni, som han fikk beholde for. Deretter fulgte ruter dame til ti, åtte og ess, og spar dame fra bordet til Syds ess. Spillefører kastet en hjerter. Syd spilte nå en hjerter, og da sparen ikke ordnet seg, måtte det bli en bet.

Men tilbake til stikk nr. tre. Hvis spillefører stikker ruter ni med esset i bordet og spiller stor spar til Syds ess, spiller Syd hjerter eller ruter tilbake. Spillefører kan da ta ett ruter- og et hjerterstikk, fulgt av ruter ti til Syds knekt. Nå vil Syd være innspilt, idet han bare sitter med kløver. Spillefører får derfor det niende stikket for kløver dame.

Burde Øst klart dette? Tja, kanskje det. Selv om Syd har passet over en kløver, tyder Nordts mystiske tilbakespill på at kløveren sitter 7-1. Men uansett er det helt gratis å spille slik; hvis sparen sitter 3-3 står kontrakten alltid, og en liten ekstravariant er det alltid OK å ta med seg.

Ramakommentarer

RAMA er et artig og avslørende forum, på godt og vondt. Både de som spiller, og de som analyserer og kommenterer har en vanskelig jobb. Det er ikke alltid like lett å forutsi hva som vil skje. Geir og Geir Olav har meget god oversikt, men av og til stemmer ikke kartet med terrenget. Vi tenker spesielt på et tilfelle fra kampen mellom Vadsø og Gjøvik-Vardal. Her gikk ikke Geir Helgemos spådommer i oppfyllelse. Hadde de gjort det, hadde ikke denne historien kommet på trykk.

V/Ingen

	♠ J 5		
	♥ J 9		
	♦ A 2		
	♣ A 10 7 5 4 3 2		
♠ A 8 2	N	♠ Q 7 6 4 3	
♥ Q 8 6 5 3	2V Ø	♥ K 10	
♦ 10 9 6	S	♦ K 7 5 3	
♣ Q		♣ K 9	
	♠ K 10 9		
	♥ A 7 4		
	♦ Q J 8 4		
	♣ J 8 6		

Geirs spådom var at Vest ville åpne med svake 2 ♥, Nord ville vel da melde 3 ♣, Øst presse på med 3 ♥, og Syd kanskje prøve 3 NT, noe som ikke ville stå. Men han reservertet seg dog noe mot at Vest ville åpne; at de fleste kanskje ville synes åpningen var noe tynn. Vel, vel. Det som skjedde ved bordet var følgende interessante meldingsforløp:

<u>Vest</u>	<u>Nord</u>	<u>Øst</u>	<u>Syd</u>
Per Johnsen	Alf Jensen	Roar Aasen	Jo-Arne Ovesen
Pass	Pass	Pass	Pass

Det blir ikke mange rette på V6'en av sånne tips, Geir!

PRO



-Det gikk pass rundt, gitt!

Godt motspill av Vadsø

Vadsø har tatt en klar og noe overraskende ledelse. De spiller god bridge, og gjør få feil. Dette betaler seg. I kamp 2 mot Astra forteller Odd Frydenberg om følgende motspill de hadde. Han honorerer sin makker for å være "lydig"!

S/Alle

	♠ A 8 7 3		
	♥ Q 10 9 3		
	♦ A 10 5 3		
	♣ 7		
♠ 9 5	N	♠ K 10 2	
♥ A K J 7 5	V Ø	♥ 6 2	
♦ K 9 8	S	♦ Q 7 4	
♣ K 8 5		♣ Q J 4 3 2	
	♠ Q J 6 4		
	♥ 8 4		
	♦ J 6 2		
	♣ A 10 9 6		

<u>Vest</u>	<u>Nord</u>	<u>Øst</u>	<u>Syd</u>
Einar	Odd	Svein	Asbjørn
Jørgenrød	Frydenberg	Parnas	Anthonsen
			P
1 ♥	P	1 NT	P rundt

Utspill ♠ 4 (invitt) til nords ess. Tilbake kom ♠ 3 til 10 og J. ♠ 6 (viktig) bragte øst inn på kongen. ♣ 2 til K, og mere ♣ til Q og A, nord saket ♥ 3 (styrke). Syd unnlot nå å cashe ♠ J, men fortsatte lydig med ♥ 8. Denne ble stukket i bordet. ♦ til Q, og ny ♥ til K. Øst forsøkte nå et innspill av nord, for å få på ♦ K og ♥ 7. Han spilte liten ♥ til nord. Men siden syd ikke tok for ♠ J tidligere, kunne nord fri seg med liten ♠ til syd. Ruter gjennom bordet ordnet to bet. Pent av Anthonsen å ikke cashe sparsticket.

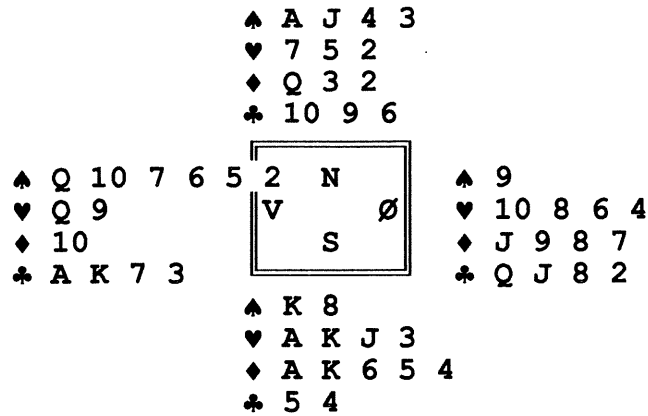


Jeg har en lydig makker!

Harald Nordby kapper vel ikke i utide!

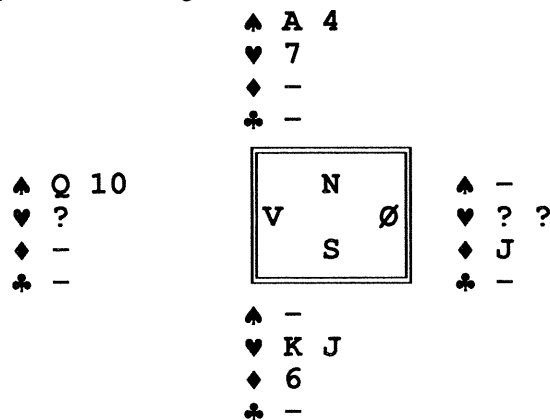
I mesterskapets 3. kamp møttes Hawk BC og Bridgekameratene. I åpent rom i kampens 1. halvrunde forekom dette spillet, hvor Nordbysjefen viste mestertakter.

Ø/ØV



Vest	Nord	Øst	Syd
Per Arvid Andersen	Jon Aabye	Åsmund W. Eriksen	Harald Nordby
2 ♠	P	P	1 ♦
P	3 NT	P rundt	2 NT

Utspill ♣ A. Forsvaret innledet med 4 ganger ♣ med øst inne. Nordby kastet selv en ♥ og en ♦, bordet saket en ♥. Som vi ser står kontrakten med riktig variant i begge major. Men man er vel ikke synsk? Det trenger en ikke være heller etter denne innledningen. Øst skiftet til ♥, som Nordby stakk med esset. Tre ganger ♦ avslørte fordelingen her. ♠ K og ♠ til J. Når ♠ A trekkes, er situasjonen som følger:



Det er likegyldig hvor ♥ Q sitter. Ø må holde ♦ J, og V har igjen eksakt 1 ♠. Altså sitter ♥ 1-1. Nordby saket ♦ 6, og forlangte resten. Spilleplan: ♥ til K.

Steinar Nilssen

Overføringens edle kunst!

Asbjørn Anthonsen fra Vadsø har fortalt om dette spillet. Han brukte overføring for å skape en miss i forsvaret!

♠ A 4	N	♠ 10 9 8 6 5 3
♥ A K Q 6	V Ø	♥ 8 5 3
♦ 9	S	♦ 8 7 2
♣ A Q 10 7 5 3		♣ 9

Nord	Øst	Syd	Vest
P	P	1 ♦	D
3 ♦	P	P	D
P	3 ♠	P	4 ♣
P	4 ♠	P rundt	

Asbjørn satt øst, og likte seg ikke under meldingsforløpet. Han likte seg enda mindre da bordet kom opp, og han skuet ned på "elendigheten". ♦ A ble spilt ut, og syd gikk i boks. Nå begynte Asbjørn med overføring. Tankeoverføring! Han følte seg temmelig sikker på at ♣ K satt i syd, og begynte overføringen: "Spill kløver, spill kløver" tenkte han. "Og tror du ikke", fortalte han, "syd spilte kløver. Jeg tok kutten, og saket en ♦ på ♣ A. Deretter ♠ A, og ♣ til røff. ♦ 8 til røff i bordet. Nå gjensto bare to sparstikk til fienden".



Spill kløver, spill kløver!

Dette bidraget fra Abjørn Anthonsen har falt i redaktørens smak og er blitt honorert med kr. 150,-. Honoraret kan hentes i infokiosken. Meningen med dette er at det skal være en spore til innsats blant spillere og bakspillere. Vi trenger fortsatt mange bidrag til bulletinen.

Red.



Æ må bærre sei mæ lei fer at æ har tasta feil. Men æ oppdaga det førri at dæm det gjall kom å vist mæ det. No skjønne æ it's så my tå bridge, men at nån går beit og nån får heim kontraktan, det hi æ skjønt. Det va ein score som skjærd sæ ut, 3 ruter med 12 (170), å det tå sjølveste landlagsparet Bye - Bye. Det mått værå gæli. At 3 par meille 7'era med eitt ess bort, det va sekkert normalt, så dæm scoran sjekka'itj æ. Å dæm va rætt sjølsagt. Æ hi no vorri borti det henn spælle som heite bridge, å nå tå det første æ lerd va nåkkå som heitt fer blækkwud. Dæm som spælle i NM hi sekkert lerd det dæm å, men de e vel så læng sia at dæm hi glømt tå det.

Hilsen Punchedama.

	32 (4)	KJ9	
	VEST /	AKQ7	
	ALLE	QJ6	
		K64	
KORREKSJONER SPILL NR. 32		T85432 +-----+ Q76	
		942 ! ! JT53	
PAR: 1 : 1		95 ! ! 73	
PAR: 3 :-21		A9 +-----+ T853	
PAR: 4 :-2		A	
PAR: 6 : 21		86	
PAR: 7 :-2		AKT842	
PAR: 9 :-1		QJ72	
PAR: 10 : 2	NS ØV KONTRAKT	NS+ ØV+ PNS PØV	
PAR: 12 :-2	17 1 6NT N 12 1440	10 -10	
PAR: 14 : 2	7 10 6RU S 12 1370	9 -9	
PAR: 17 :-1	4 28 6RU S 12 1370	9 -9	
PAR: 18 : 1	6 3 6RU S 12 1370	9 -9	
PAR: 22 :-1	30 14 6RU S 12 1370	9 -9	
PAR: 23 :-1	12 26 6RU N 12 1370	9 -9	
PAR: 24 : 2	25 24 6RU S 12 1370	9 -9	
PAR: 25 :-2	9 27 7RU S 12	100 -15 15	
PAR: 26 : 2	23 29 7KL N 12	100 -15 15	
PAR: 27 : 1	22 18 7RU S 12	100 -15 15	
PAR: 28 : 2		BUTLER : 1000	
PAR: 29 : 1			
PAR: 30 :-2			

KORRIGERTE RESULTATER SPILL 1 - 14 KAMP 2

1. 26 A. JENSEN	- J.-A. OVESEN.....	VADSØ.....	31
2. 17 Å. W. ERIKSEN	- P. A. ANDERSEN.....	HAWK.....	26
3. 25 O. FRYDENBERG	- A. ANTHONSEN.....	VADSØ.....	18
4. 27 P. AULID	- Å. STORSKOGEN.....	GJØVIK OG VARDAL.....	13
5. 4 P. MARSTRANDER	- J. TROLLVIK.....	TROMSØ.....	12
6. 6 J. AABYE	- H. NORDBY.....	BRIDGEKAMERATENE.....	11
7. 29 E. SYVERTSEN	- R. BREDHOLT.....	HAUKERØD.....	10
8. 10 B. KARLSEN	- T. ERIKSEN.....	MO.....	9
9. 18 S. NORDSETH	- T. HOLM.....	HAWK.....	8
10. 30 R. JOHANSEN	- M.P. SØVIK.....	HAUKERØD.....	4
11. 14 S. KAATERUD	- J. FJESTAD.....	RAKKESTAD.....	-4
12. 22 A. RASMUSSEN	- B. BENTZEN.....	BERGEN AKADEMISK.....	-8
13. 7 L. AASEN	- T. AASEN.....	GJØVIK OG VARDAL.....	-9
14. 23 G. PETTERSEN	- S.H. GJERLAUGSEN.....	RAKKESTAD.....	-10
15. 3 R. ANDERSSSEN	- A. ARONSEN.....	TROMSØ.....	-11
16. 28 K.E. ROBERTSEN	- T. ANDVIK.....	BRIDGEKAMERATENE.....	-12
17. 9 S. G. KARLSBERG	- K. O. THOMASSEN.....	MO.....	-13
18. 24 S. PARNAS	- E. JØRGENRUD.....	ASTRA/ABC.....	-18
19. 1 A. THOMASSEN	- P. BRECK.....	BERGEN AKADEMISK.....	-26
20. 12 K. JØRSTAD	- E. BERG.....	ASTRA/ABC.....	-31

57 (1)
NORD /
INGEN

QJ
AJ963
2
KQ862
--- +-----+ A6543
T875 ! ! K42
KT975 ! ! AQJ6
JT75 +-----+ 9
KT9872
Q
843
A43

NS	ØV	KONTRAKT	NS+	ØV+	PNS	PØV
13	35	2SP S 11	200		7	-7
22	38	4RU Ø 8	100		5	-5
33	9	5RU Ø 10	50		3	-3
10	4	3RU Ø 9		110	-1	1
37	36	3RU Ø 9		110	-1	1
26	8	3RU Ø 9		110	-1	1
7	34	3RU Ø 9		110	-1	1
6	17	3RU Ø 10		130	-2	2
18	28	4RU Ø 10		130	-2	2
24	14	2RU D Ø 9		280	-5	5
BUTLER : -70						

58 (2)
ØST /
NORD-SYD

AT653
AQT93
J7
K
QJ7 +-----+ K942
764 ! ! 852
6532 ! ! KQ4
T94 +-----+ AQ3
8
KJ
AT98
J87652

NS	ØV	KONTRAKT	NS+	ØV+	PNS	PØV
37	36	3NT N 9	600		9	-9
33	9	3NT S 9	600		9	-9
24	14	1KL D Ø 4	500		7	-7
22	38	2NT S 9	150		-2	2
6	17	2HJ N 10	170		-2	2
10	4	2HJ N 9	140		-3	3
26	8	2HJ N 9	140		-3	3
7	34	1SP Ø 5	100		-4	4
13	35	1NT Ø 6	50		-5	5
18	28	1SP Ø 6	50		-5	5
BUTLER : 230						

59 (3)
SYD /
ØST-VEST

Q
A953
9762
AQT4
KJT87 +-----+ A92
K762 ! ! QJT
A4 ! ! KJT
82 +-----+ K963
6543
84
Q853
J75

NS	ØV	KONTRAKT	NS+	ØV+	PNS	PØV
13	35	3NT Ø 10	630		1	-1
6	17	3NT Ø 10	630		1	-1
7	34	3NT Ø 10	630		1	-1
33	9	4SP V 11	650		0	0
10	4	4SP V 11	650		0	0
22	38	4SP Ø 11	650		0	0
24	14	3NT V 11	660		0	0
18	28	4SP V 11	650		0	0
26	8	4SP V 11	650		0	0
37	36	3NT Ø 11	660		0	0
BUTLER : -650						

60 (4)
VEST /
ALLE

A43
J832
52
8732
JT876 +-----+ 2
K97 ! ! AT4
J6 ! ! AT9874
K54 +-----+ AT9
KQ95
Q65
KQ3
QJ6

NS	ØV	KONTRAKT	NS+	ØV+	PNS	PØV
37	36	3RU Ø 9		110	1	-1
10	4	2RU Ø 9		110	1	-1
22	38	2SP V 8		110	1	-1
6	17	1NT S 6		100	1	-1
18	28	1NT S 6		100	1	-1
7	34	2RU Ø 9		110	1	-1
26	8	3RU Ø 10		130	0	0
24	14	2HJ N 6		200	-2	2
33	9	2HJ N 6		200	-2	2
13	35	2NT D S 5		800	-12	12
BUTLER : -130						

61 (5)
NORD /
NORD-SYD

7
JT4
Q8763
KJ74
Q +-----+ AJ9653
AQ65 ! ! K982
K954 ! ! J
A982 +-----+ T3
KT842
73
AT2
Q65

NS	ØV	KONTRAKT	NS+	ØV+	PNS	PØV
24	14	3SP Ø 8	50		6	-6
10	4	3NT V 8	50		6	-6
22	38	4HJ Ø 9	50		6	-6
26	8	4HJ Ø 9	50		6	-6
6	17	3SP Ø 9		140	1	-1
37	36	2SP Ø 9		140	1	-1
13	35	4HJ Ø 10		420	-6	6
18	28	4HJ V 10		420	-6	6
33	9	4HJ Ø 10		420	-6	6
7	34	4HJ V 10		420	-6	6
BUTLER : -170						

62 (6)
ØST /
ØST-VEST

AJ43
752
Q32
T96
QT7652 +-----+ 9
Q9 ! ! T864
T ! ! J987
AK73 +-----+ QJ82
K8
AKJ3
AK654
54

NS	ØV	KONTRAKT	NS+	ØV+	PNS	PØV
26	8	2SP D V 6	500		10	-10
18	28	3NT N 10	430		9	-9
6	17	3NT S 9	400		8	-8
13	35	3RU S 8		50	-3	3
33	9	3NT N 8		50	-3	3
10	4	3NT N 8		50	-3	3
7	34	3NT S 8		50	-3	3
22	38	3NT N 7		100	-4	4
37	36	3NT N 6		150	-5	5
24	14	1SP D V 8		360	-9	9
BUTLER : 50						

63 (7)
SYD /
ALLE

4
QT963
AK93
J62
KJ52 +-----+ AT87
75 ! ! KJ8
64 ! ! QJT
AK843 +-----+ Q75
Q963
A42
8752
T9

NS	ØV	KONTRAKT	NS+	ØV+	PNS	PØV
13	35	3NT Ø 6	300		9	-9
6	17	4SP V 8	200		7	-7
10	4	4SP V 9	100		5	-5
33	9	3NT V 8	100		5	-5
18	28	4SP V 9	100		5	-5
26	8	4SP V 9	100		5	-5
7	34	1NT Ø 10		180	-2	2
37	36	4SP V 10		620	-11	11
22	38	3NT Ø 10		630	-11	11
24	14	4SP V 10		620	-11	11
BUTLER : -100						

64 (8)
VEST /
INGEN

J5
J9
A2
AT75432
A82 +-----+ Q7643
Q86532 ! ! KT
T96 ! ! K753
Q +-----+ K9
KT9
A74
QJ84
J86

NS	ØV	KONTRAKT	NS+	ØV+	PNS	PØV
22	38	3NT S 10	430		9	-9
33	9	3KL N 10	130		3	-3
6	17	3KL N 10	130		3	-3
7	34	3KL N 10	130		3	-3
24	14	3SP Ø 7	100		2	-2
26	8	PASS			-1	1
18	28	3KL N 8		50	-2	2
10	4	3HJ Ø 9		140	-4	4
13	35	1HJ V 8		110	-4	4
37	36	3NT S 5		200	-6	6
BUTLER : 20						

65 (9)
NORD /
ØST-VEST

K8
K852
T43
QT65
QJ6 +-----+ AT543
963 ! ! AOT
K975 ! ! AQJ
K84 +-----+ J7
972
J74
862
A932

NS	ØV	KONTRAKT	NS+	ØV+	PNS	PØV
37	36	3NT V 10		630	1	-1
22	38	4SP Ø 10		620	1	-1
13	35	4SP Ø 11		650	0	0
33	9	3NT Ø 11		660	0	0
10	4	4SP Ø 11		650	0	0
24	14	4SP Ø 11		650	0	0
6	17	4SP Ø 11		650	0	0
26	8	3NT V 11		660	0	0
7	34	3NT V 11		660	0	0
18	28	4SP Ø 12		680	-1	1
BUTLER :				-650		

67 (11)
SYD /
INGEN

KT6
K852
KJ8
T52
A873 +-----+ QJ52
AJT74 ! ! Q6
63 ! ! Q54
J6 +-----+ 9743
94
93
AT972
AKQ8

NS	ØV	KONTRAKT	NS+	ØV+	PNS	PØV
22	38	3NT N 9	400		6	-6
13	35	3SP D V 7	300		4	-4
24	14	2NT S 10	180		0	0
10	4	2RU S 11	150		-1	1
33	9	2RU S 11	150		-1	1
6	17	3RU S 11	150		-1	1
18	28	3SP V 6	150		-1	1
26	8	2NT N 9	150		-1	1
37	36	3SP V 7	100		-2	2
7	34	1NT N 7	90		-2	2
BUTLER :				170		

69 (13)
NORD /
ALLE

A3
KJ2
AQ8632
97
Q98754 +-----+ KT
876 ! ! A93
KJT ! ! 54
4 +-----+ QJT865
J62
QT54
97
AK32

NS	ØV	KONTRAKT	NS+	ØV+	PNS	PØV
37	36	3NT S 11	660		11	-11
33	9	3NT N 9	600		10	-10
26	8	2SP V 6	200		2	-2
13	35	2RU N 11	150		1	-1
22	38	2RU N 9	110		0	0
18	28	2RU N 9	110		0	0
10	4	2RU N 9	110		0	0
6	17	3NT N 8		100	-6	6
24	14	4HJ N 8		200	-8	8
7	34	3NT S 7		200	-8	8
BUTLER :				120		

66 (10)
ØST /
ALLE

A64
Q862
AT5
J75
J73 +-----+ T952
AJ43 ! ! T7
976 ! ! 2
K43 +-----+ AQT862
KQ8
K95
KQJ843
9

NS	ØV	KONTRAKT	NS+	ØV+	PNS	PØV
10	4	3HJ N 9	140		6	-6
18	28	3RU S 11	150		6	-6
26	8	3HJ N 10	170		6	-6
22	38	2KL Ø 8		90	0	0
6	17	5RU S 10		100	0	0
24	14	5RU S 10		100	0	0
13	35	5RU S 10		100	0	0
33	9	3NT N 6		300	-5	5
37	36	3NT N 6		300	-5	5
7	34	3NT N 6		300	-5	5
BUTLER :				-90		

68 (12)
VEST /
NORD-SYD

J5
6432
AQ963
95
Q9832 +-----+ AT74
K87 ! ! AJT
K4 ! ! JT2
Q32 +-----+ AKT
K6
Q95
875
J8764

NS	ØV	KONTRAKT	NS+	ØV+	PNS	PØV
33	9	3NT Ø 9	400		1	-1
24	14	4SP Ø 10	420		0	0
37	36	4SP V 10	420		0	0
13	35	4SP Ø 10	420		0	0
10	4	3NT Ø 10	430		0	0
22	38	4SP Ø 10	420		0	0
6	17	4SP Ø 10	420		0	0
18	28	4SP V 10	420		0	0
26	8	4SP Ø 10	420		0	0
7	34	4SP Ø 10	420		0	0
BUTLER :				-420		

70 (14)
ØST /
INGEN

T97
T9872
832
K6
KJ64 +-----+ 85
A ! ! J543
AK ! ! QJT954
AT9842 +-----+ 5
AQ32
KQ6
76
QJ73

NS	ØV	KONTRAKT	NS+	ØV+	PNS	PØV
26	8	3NT Ø 7	100		4	-4
6	17	3NT V 8	50		2	-2
18	28	3KL V 8	50		2	-2
33	9	3SP V 8	50		2	-2
7	34	2KL V 7	50		2	-2
13	35	1KL S 6		50	-1	1
24	14	3RU Ø 9		110	-2	2
10	4	2KL V 8		90	-2	2
37	36	2RU Ø 12		170	-4	4
22	38	2RU Ø 12		170	-4	4
BUTLER :				-30		

RESULTATER KAMP 3 SPILL 1 - 14

1.	26	A. JENSEN	- J.-A. OVESEN.....	VADSØ.....	27
2.	34	P. JONASSEN	- A. ANTHONSEN.....	TROMSØ.....	24
3.	14	S. KAATERUD	- J. FJÆSTAD.....	RAKKESTAD.....	22
4.	33	P. ARONSEN	- A. ARONSEN.....	TROMSØ.....	16
5.	6	J. AABYE	- H. NORDBY.....	BRIDGEKAMERATENE.....	12
6.	36	A. THOMASSEN	- J. RASMUSSEN.....	BERGEN AKADEMISK.....	11
7.	35	P. ONGSTAD	- E. BERG.....	ASTRA/ABC.....	9
8.	22	A. RASMUSSEN	- B. BENTZEN.....	BERGEN AKADEMISK.....	7
9.	18	S. NORDSETH	- T. HOLM.....	HAWK.....	6
10.	10	B. KARLSEN	- T. ERIKSEN.....	MO.....	4
11.	4	P. MARSTRANDER	- J. TROLLVIK.....	TROMSØ.....	-4
12.	28	K.E. ROBERTSEN	- T. ANDVIK.....	BRIDGEKAMERATENE.....	-6
13.	38	R. JOHANSEN	- B. R. ALSTERMO.....	HAUKERØD.....	-7
14.	13	M. PETERSEN	- S. H. GJERLAUGSEN....	RAKKESTAD.....	-9
15.	37	O. K. KOPSTAD	- R. BREDHOLT.....	HAUKERØD.....	-11
16.	17	Å. W. ERIKSEN	- P. A. ANDERSEN.....	HAWK.....	-12
17.	9	S. G. KARLSBERG	- K. O. THOMASSEN.....	MO.....	-16
18.	24	S. PARNAS	- E. JØRGENRUD.....	ASTRA/ABC.....	-22
19.	7	L. AASEN	- T. AASEN.....	GJØVIK OG VARDAL.....	-24
20.	8	R. AASEN	- P. JOHNSEN.....	GJØVIK OG VARDAL.....	-27

71 (15)
SYD /
NORD-SYD

AJ32
A84
AKT
Q64
K8 +-----+ 965
J972 ! ! Q63
Q832 ! ! J94
K52 +-----+ AJT8
QT74
KT5
765
973

NS	ØV	KONTRAKT	NS+	ØV+	PNS	PØV
39	37	1NT N 9	150		3	-3
17	28	1NT N 8	120		2	-2
30	1	1NT N 8	120		2	-2
26	27	1NT N 8	120		2	-2
8	34	2NT N 8	120		2	-2
4	9	1NT N 8	120		2	-2
40	14	2SP S 8	110		2	-2
33	10	3SP N 8		100	-4	4
13	24	1KL N 6		100	-4	4
6	18	3SP S 8		100	-4	4

BUTLER : 60

72 (16)
VEST /
ØST-VEST

Q3
AJ86
J3
T9864
A4 +-----+ J862
7543 ! ! KT
QT986 ! ! K752
J2 +-----+ AK3
KT975
Q92
A4
Q75

NS	ØV	KONTRAKT	NS+	ØV+	PNS	PØV
30	1	2SP S 7		50	2	-2
39	37	2SP S 7		50	2	-2
17	28	2SP S 6		100	1	-1
6	18	1NT V 8		120	0	0
26	27	1NT Ø 8		120	0	0
8	34	2RU Ø 10		130	0	0
4	9	2RU Ø 10		130	0	0
40	14	3RU Ø 10		130	0	0
13	24	2SP S 5		150	-1	1
33	10	2HJ S 5		150	-1	1

BUTLER : -120

73 (17)
NORD /
INGEN

A
A8753
QJ97
T85
876 +-----+ KQ953
QT ! ! KJ962
863 ! ! 42
AKQJ6 +-----+ 9
JT42
4
AKT5
7432

NS	ØV	KONTRAKT	NS+	ØV+	PNS	PØV
6	18	4SP D Ø 8	300		6	-6
8	34	2RU N 10	130		2	-2
4	9	2KL V 5	150		2	-2
30	1	3SP Ø 7	100		1	-1
17	28	3RU N 9	110		1	-1
33	10	3SP Ø 7	100		1	-1
26	27	3SP Ø 8	50		-1	1
13	24	3SP V 8	50		-1	1
39	37	2SP Ø 8		110	-5	5
40	14	2HJ N 5		150	-6	6

BUTLER : 70

74 (18)
ØST /
NORD-SYD

AKJT962
A96
3
87
74 +-----+ 83
K873 ! ! QT
A987 ! ! KOT6
T96 +-----+ AKQJ3
Q5
J542
J542
542

NS	ØV	KONTRAKT	NS+	ØV+	PNS	PØV
17	28	3SP D N 9	730		13	-13
26	27	4HJ V 8	100		4	-4
39	37	5KL V 10	50		2	-2
4	9	5RU V 10	50		2	-2
40	14	5RU Ø 10	50		2	-2
8	34	4RU V 10		130	-3	3
30	1	4KL Ø 10		130	-3	3
33	10	4KL Ø 10		130	-3	3
6	18	4KL Ø 10		130	-3	3
13	24	3SP D N 8		200	-5	5

BUTLER : -30

75 (19)
SYD /
ØST-VEST

J2
KJ962
J543
A6
AT4 +-----+ 5
85 ! ! AQT74
AKQ ! ! 986
QJT42 +-----+ 8753
KQ98763
3
T72
K9

NS	ØV	KONTRAKT	NS+	ØV+	PNS	PØV
39	37	3NT V 5	400		9	-9
6	18	4HJ D Ø 9	200		5	-5
4	9	3NT V 7	200		5	-5
26	27	3SP S 8		50	-2	2
33	10	3SP S 8		50	-2	2
13	24	3SP S 8		50	-2	2
40	14	3SP S 8		50	-2	2
8	34	3SP D S 8		100	-3	3
17	28	4SP S 8		100	-3	3
30	1	5KL D Ø 11		750	-13	13

BUTLER : 0

76 (20)
VEST /
ALLE

KJT52
T975
AQ9
4
3 +-----+ A97
Q432 ! ! 8
T32 ! ! KJ865
AJ932 +-----+ K765
Q864
AKJ6
74
QT8

NS	ØV	KONTRAKT	NS+	ØV+	PNS	PØV
8	34	4SP N 10	620		12	-12
26	27	5RU D Ø 9	500		10	-10
33	10	3SP N 9	140		4	-4
40	14	3HJ N 10	170		4	-4
4	9	4SP N 9		100	-3	3
30	1	4SP N 9		100	-3	3
17	28	4SP N 9		100	-3	3
39	37	4HJ N 8		200	-5	5
13	24	4HJ N 8		200	-5	5
6	18	4HJ S 8		200	-5	5

BUTLER : 10

77 (21)
NORD /
NORD-SYD

AKJ75
AT3
T96
72
63 +-----+ T4
K7 ! ! QJ985
AQ73 ! ! J42
AK864 +-----+ T95
Q982
642
K85
QJ3

NS	ØV	KONTRAKT	NS+	ØV+	PNS	PØV
8	34	4KL V 8	100		2	-2
6	18	3KL V 8	50		1	-1
17	28	3KL V 8	50		1	-1
26	27	3KL V 8	50		1	-1
4	9	3KL V 8	50		1	-1
33	10	3KL V 8	50		1	-1
13	24	4RU V 9	50		1	-1
40	14	3KL V 8	50		1	-1
39	37	3KL V 9		110	-4	4
30	1	3HJ Ø 9		140	-5	5

BUTLER : 30

78 (22)
ØST /
ØST-VEST

T942
QJ7
Q76
AJ9
QJ3 +-----+ 5
T532 ! ! 986
J98 ! ! AKT52
876 +-----+ KQ32
AK876
AK4
43
T54

NS	ØV	KONTRAKT	NS+	ØV+	PNS	PØV
8	34	2SP S 9	140		3	-3
17	28	2SP S 8	110		3	-3
4	9	2SP S 9	140		3	-3
33	10	3SP S 9	140		3	-3
26	27	3NT N 8		50	-2	2
39	37	4SP S 9		50	-2	2
6	18	4SP S 9		50	-2	2
30	1	4SP N 9		50	-2	2
40	14	4SP N 9		50	-2	2
13	24	4SP S 8		100	-3	3

BUTLER : 20

79 (23)
SYD /
ALLE

K
A98642
JT7
T94
AT965 +-----+ QJ42
J3 ! ! T
A86 ! ! KQ54
653 +-----+ Q872
873
KQ75
932
AKJ

NS	ØV	KONTRAKT	NS+	ØV+	PNS	PØV
30	1	4SP D V 8	500		9	-9
33	10	4SP V 8	200		3	-3
26	27	2HJ S 10	170		2	-2
13	24	2HJ N 10	170		2	-2
8	34	2HJ N 9	140		1	-1
17	28	3HJ S 9	140		1	-1
40	14	2HJ N 9	140		1	-1
4	9	4HJ S 9		100	-5	5
6	18	4HJ S 9		100	-5	5
39	37	5HJ D N 9		500	-12	12
BUTLER :				100		

80 (24)
VEST /
INGEN

JT754
AK97
QJ7
9
KQ92 +-----+ 63
J532 ! ! T6
82 ! ! AKT953
A64 +-----+ K52
A8
Q84
64
QJT873

NS	ØV	KONTRAKT	NS+	ØV+	PNS	PØV
4	9	3NT D V 7	300		7	-7
26	27	3RU Ø 8	50		2	-2
33	10	2NT V 7	50		2	-2
40	14	3NT V 8	50		2	-2
13	24	PASS			0	0
6	18	2SP N 7		50	-1	1
30	1	2SP N 7		50	-1	1
8	34	2SP N 7		50	-1	1
39	37	3KL S 8		50	-1	1
17	28	3KL S 7		100	-3	3
BUTLER :				-10		

81 (25)
NORD /
ØST-VEST

K8654
K
KT964
T5
AJ +-----+ T32
T532 ! ! 987
A5 ! ! QJ732
KQ983 +-----+ 42
Q97
AQJ64
8
AJ76

NS	ØV	KONTRAKT	NS+	ØV+	PNS	PØV
6	18	2KL D V 4	1100		13	-13
30	1	2KL D V 5	800		11	-11
39	37	4SP N 10	420		4	-4
40	14	4SP S 10	420		4	-4
13	24	2SP S 11	200		-2	2
17	28	2KL D V 7	200		-2	2
26	27	2SP N 10	170		-3	3
33	10	2SP N 8	110		-5	5
8	34	4SP N 8		100	-9	9
4	9	4SP D N 8		300	-11	11
BUTLER :				280		

82 (26)
ØST /
ALLE

4
KJ
AQJ2
KJT975
QT862 +-----+ K953
AQ72 ! ! 3
K6 ! ! T9843
63 +-----+ Q82
AJ7
T98654
75
A4

NS	ØV	KONTRAKT	NS+	ØV+	PNS	PØV
13	24	3NT S 11	660		8	-8
17	28	3NT S 10	630		7	-7
39	37	4HJ S 10	620		7	-7
33	10	4HJ S 10	620		7	-7
6	18	4HJ S 10	620		7	-7
30	1	3SP V 7	200		-3	3
26	27	4KL N 11	150		-5	5
8	34	4KL N 9		100	-9	9
40	14	5KL N 9		200	-11	11
4	9	3NT S 6		300	-12	12
BUTLER :				320		

83 (27)
SYD /
INGEN

KQ643
J9753
J7
2
8 +-----+ A5
AQT864 ! ! 2
K ! ! QT942
AJT93 +-----+ K8765
JT972
K
A8653
Q4

NS	ØV	KONTRAKT	NS+	ØV+	PNS	PØV
8	34	4SP S 8	100		7	-7
4	9	4SP D S 9	100		7	-7
17	28	5KL V 11	400		0	0
33	10	5KL V 11	400		0	0
39	37	5KL V 12	420		-1	1
30	1	5KL V 12	420		-1	1
26	27	5KL V 12	420		-1	1
13	24	5KL Ø 12	420		-1	1
6	18	5KL D V 12	650		-6	6
40	14	6KL Ø 12	920		-11	11
BUTLER :				-400		

84 (28)
VEST /
NORD-SYD

J64
JT2
T764
973
T9732 +-----+ KQ5
764 ! ! AKQ9
AK8 ! ! Q3
54 +-----+ KJT8
A8
853
J952
AQ62

NS	ØV	KONTRAKT	NS+	ØV+	PNS	PØV
8	34	3NT Ø 9	400		1	-1
17	28	3NT Ø 9	400		1	-1
6	18	4SP V 10	420		0	0
30	1	4SP V 10	420		0	0
39	37	4SP Ø 10	420		0	0
33	10	3NT Ø 10	430		0	0
13	24	3NT Ø 10	430		0	0
40	14	4SP V 10	420		0	0
4	9	4SP V 11	450		-1	1
26	27	4SP V 11	450		-1	1
BUTLER :				-420		

STILLINGEN ETTER KAMP 3

1.	17	Å. W. ERIKSEN	- P. A. ANDERSEN.....	HAWK.....	104
2.	26	A. JENSEN	- J.-A. OVESEN.....	VADSØ.....	54
3.	25	O. FRYDENBERG	- A. ANTHONSEN.....	VADSØ.....	41
4.	4	P. MARSTRANDER	- J. TROLLVIK.....	TROMSØ.....	36
5.	6	J. AABYE	- H. NORDBY.....	BRIDGEKAMERATENE.....	26
6.	33	P. ARONSEN	- A. ARONSEN.....	TROMSØ.....	22
7.	34	P. JONASSEN	- A. ANTHONSEN.....	TROMSØ.....	19
8.	10	B. KARLSEN	- T. ERIKSEN.....	MO.....	15
9.	29	E. SYVERTSEN	- R. BREDHOLT.....	HAUKERØD.....	14
10.	36	A. THOMASSEN	- J. RASMUSSEN.....	BERGEN AKADEMISK.....	11
11.	35	P. ONGSTAD	- E. BERG.....	ASTRA/ABC.....	9
12.	27	P. AULID	- Å. STORSKOGEN.....	GJØVIK OG VARDAL.....	8
13.	18	S. NORDSETH	- T. HOLM.....	HAWK.....	7
14.	14	S. KAATERUD	- J. FJÆSTAD.....	RAKKESTAD.....	1
15.	3	R. ANDERSSEN	- A. ARONSEN.....	TROMSØ.....	-2
16.	39	J. RASMUSSEN	- A. RASMUSSEN.....	BERGEN AKADEMISK.....	-3
17.	30	R. JOHANSEN	- M.P. SØVIK.....	HAUKERØD.....	-5
18.	38	R. JOHANSEN	- B. R. ALSTERMO.....	HAUKERØD.....	-7
	23	G. PETTERSEN	- S.H. GJERLAUGSEN.....	RAKKESTAD.....	-7
20.	37	O. K. KOPSTAD	- R. BREDHOLT.....	HAUKERØD.....	-8
21.	1	A. THOMASSEN	- P. BRECK.....	BERGEN AKADEMISK.....	-16
	40	P. ONGSTAD	- K. KJØRSTAD.....	ASTRA/ABC.....	-16
23.	9	S. G. KARLSBERG	- K. O. THOMASSEN.....	MO.....	-24
24.	22	A. RASMUSSEN	- B. BENTZEN.....	BERGEN AKADEMISK.....	-25
25.	24	S. PARNAS	- E. JØRGENRUD.....	ASTRA/ABC.....	-27
26.	7	L. AASEN	- T. AASEN.....	GJØVIK OG VARDAL.....	-28
27.	28	K.E. ROBERTSEN	- T. ANDVIK.....	BRIDGEKAMERATENE.....	-32
28.	12	K. JØRSTAD	- E. BERG.....	ASTRA/ABC.....	-63

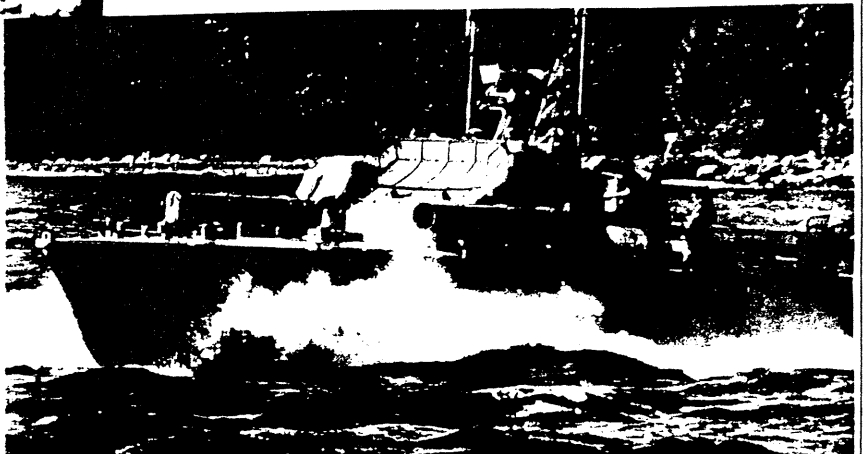
Punchedma beklager at Willy Brown er sprengt, og at par 29 - 40 ikke er med. De er sprengt ut av sammenlagtlista

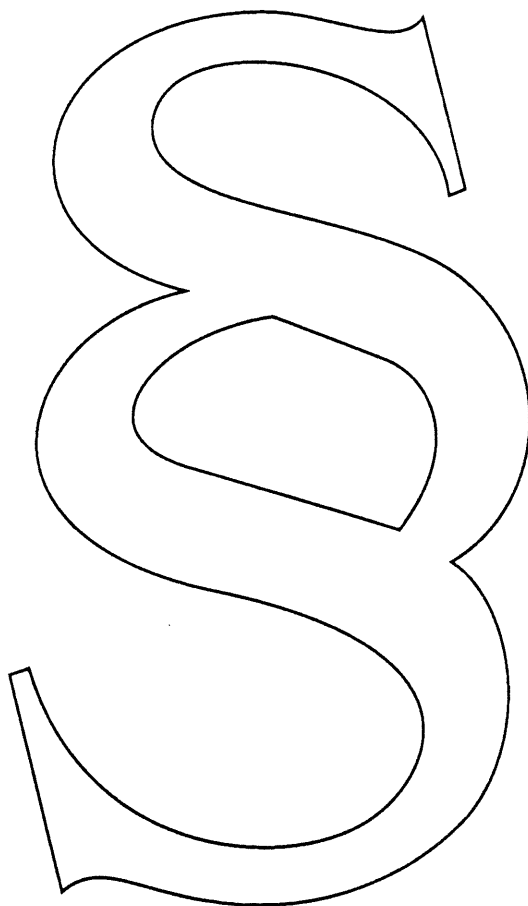
RESULTATER SPILL 15 - 28 KAMP 3

1.	17	Å. W. ERIKSEN	- P. A. ANDERSEN.....	HAWK.....	19
2.	14	S. KAATERUD	- J. FJÆSTAD.....	RAKKESTAD.....	16
3.	24	S. PARNAS	- E. JØRGENRUD.....	ASTRA/ABC.....	13
4.	6	J. AABYE	- H. NORDBY.....	BRIDGEKAMERATENE.....	6
	1	A. THOMASSEN	- P. BRECK.....	BERGEN AKADEMISK.....	6
	26	A. JENSEN	- J.-A. OVESEN.....	VADSØ.....	6
	33	P. ARONSEN	- A. ARONSEN.....	TROMSØ.....	6
8.	8	R. AASEN	- P. JOHNSEN.....	GJØVIK OG VARDAL.....	5
9.	9	S. G. KARLSBERG	- K. O. THOMASSEN.....	MO.....	3
	37	O. K. KOPSTAD	- R. BREDHOLT.....	HAUKERØD.....	3
31.	4	P. MARSTRANDER	- J. TROLLVIK.....	TROMSØ.....	-3
	39	J. RASMUSSEN	- A. RASMUSSEN.....	BERGEN AKADEMISK.....	-3
33.	34	P. JONASSEN	- A. ANTHONSEN.....	TROMSØ.....	-5
34.	27	P. AULID	- Å. STORSKOGEN.....	GJØVIK OG VARDAL.....	-6
	10	B. KARLSEN	- T. ERIKSEN.....	MO.....	-6
	30	R. JOHANSEN	- M.P. SØVIK.....	HAUKERØD.....	-6
	18	S. NORDSETH	- T. HOLM.....	HAWK.....	-6
38.	13	M. PETTERSEN	- S. H. GJERLAUGSEN.....	RAKKESTAD.....	-13
39.	40	P. ONGSTAD	- K. KJØRSTAD.....	ASTRA/ABC.....	-16
40.	28	K.E. ROBERTSEN	- T. ANDVIK.....	BRIDGEKAMERATENE.....	-19

FORSVARET UTDANNER

- Grunnleggende befalsutdanning kan du søke ved en av befalsskolene i hæren, sjøforsvaret eller luftforsvaret.
- Utdanningen består av 12 måneder skolegang og 12 måneder praksis som befal
- Forsvaret har også befalsskoler som gir teknisk utdanning. Med utdanningstid fra ett til tre år og plikttjeneste som befal, lik utdannigstidens lengde.
- Utdanningen i forsvaret kan søkes både av gutter og jenter.
- De fleste befalsskoler stiller krav om eksamen fra treårig videregående skole.





ADVOKAT

John Sandvik

AKSJESELSKAP M.N.A.

Advokat John Sandvik
Adv. fullmektig
Inger Jahanne Dehli

Postadresse
Postboks 1080
7701 Steinkjer

Kontoradresse
Kongens gt. 19
Inngang Skippergt.

Telefon (077) 61 422
Telefax (077) 63 763

Bankgiro 6415.05.11400
Postgiro 0806 2 75 60 13